



**PRACTICABLE PVC 70
(DOBLE JUNTA)**

Actualización abril 2017

Sistemas Carpin-System

Espesor de las paredes principales

CLASE A

Espesor pared $\geq 2,8$ mm.

Zonas climáticas

CLASE S

Dióxido de titanio. Resistencia máxima a la incidencia solar.

Resistencia al impacto

CLASE II

Dureza máxima del perfil.



PVC 70 (DOBLE JUNTA)

Sistema abisagrado de 70 mm de profundidad de marco y una capacidad máxima de acristalamiento de 40 mm.

Su perfilera, de 5 cámaras interiores en marco y hoja, le confiere una gran eficiencia energética con valores de transmitancia de ventana desde 0,9 W/m²K, convirtiéndolo así en el ventanal idóneo para garantizar el cumplimiento de las normativas más exigentes aplicables a cualquier zona climática.

Presenta tres estéticas en el diseño de la hoja: recta, achaflanada y curva.



PVC 80 (TRIPLE JUNTA)

Sistema abisagrado de 70 mm de profundidad de marco y una capacidad máxima de acristalamiento de 40 mm.

Su perfilera de 5 cámaras interiores en marco y hoja, le confiere una gran eficiencia energética con valores de transmitancia desde 0,9 W/m²K.

La versión triple junta posibilita un nudo central minimalista de solo 127 mm, maximizando la superficie de acristalamiento y aumentando la luminosidad en los espacios interiores.



PVC 100 CORREDERA

Sistema de ventana y balconera correderas de 70 mm de profundidad de marco y una capacidad máxima de acristalamiento de 24 mm.

Con un valor de transmitancia térmica de ventana que va desde 1,3 W/m²K, presenta un alto grado de eficiencia energética.



PVC 170 CORREDERA ELEVABLE

Sistema diseñado para permitir cerramientos de grandes dimensiones con máximas superficies de acristalamiento que garanticen la entrada de luz a los espacios interiores, pudiéndose alcanzar medidas máximas de hoja de 3 metros de ancho por 2,75 metros de alto.

Presenta un marco de 170 mm de profundidad y una capacidad máxima de acristalamiento de 40 mm.

El herraje incorporado de suave manipulación en las maniobras de apertura y cierre soporta pesos de hasta 300 Kg por hoja.



La calidad es nuestro compromiso



Este compromiso ha sido avalado con la certificación ISO 9001 para el diseño y fabricación de ventanas y puertas de PVC.

Contamos con un Departamento de Calidad que analiza todas las variables en cada procedimiento para que el producto final sea óptimo.

Los perfiles utilizados en nuestros cerramientos son sometidos a 18 pruebas de laboratorio para certificar los más altos estándares de calidad.

Además, todas nuestras ventanas han sido testadas en banco de ensayo para garantizar las mejores prestaciones del mercado en eficiencia energética, aislamiento acústico y protección contra los agentes atmosféricos.

CLASIFICACIONES

Clasificación por zonas climáticas	CLASE S
Clasificación de la resistencia al impacto por caída de masa sobre perfiles principales.	CLASE II
Clasificación del espesor de las paredes principales	CLASE A

Clasificaciones obtenidas según la norma europea UNE-EN 12608:2003 "Perfiles de policloruro de vinilo no plastificado (PVC-U) para la fabricación de ventanas y puertas.



La diferencia
es la calidad

AISLAMIENTO ACÚSTICO

Máximo aislamiento acústico $R_w=46$ db

Todos conocemos la importancia del silencio para garantizar el bienestar en nuestra vivienda.

Nuestros sistemas de cerramiento proporcionan un alto índice de reducción sonora que permiten disfrutar de sus estancias con tranquilidad.



EFICIENCIA ENERGÉTICA

Transmitancia U_w desde 0,9 (W/m²K)

El objetivo de los sistemas de cerramiento sostenibles es cubrir todas las necesidades de calefacción y refrigeración con el menor consumo energético.

Respondemos con un elevado coeficiente de aislamiento que asegura el confort en el interior de su vivienda además de un ahorro en su demanda energética.

AGENTES ATMOSFÉRICOS

Máxima estanqueidad

Nuestras ventanas alcanzan las mejores prestaciones en estanqueidad al agua, permeabilidad al aire y resistencia al viento en los test realizados en banco de ensayos.

Creamos entornos habitables y de calidad.



Creamos
entornos
habitables

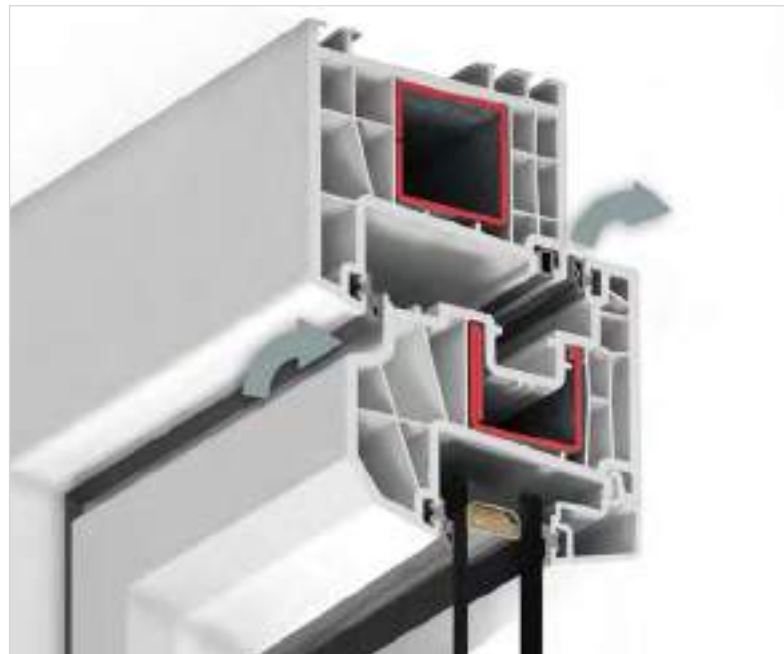
DURABILIDAD

Cerramientos sometidos a 22 ensayos

Nuestros sistemas de cerramiento tienen una durabilidad prácticamente ilimitada.

Los ensayos realizados en cámara de envejecimiento acelerado aseguran la solidez y permanencia de las propiedades del material a lo largo del tiempo.

Además todos los sistemas han sido sometidos a las estrictas pruebas del banco de ensayos mecánico que realiza ciclos de apertura y cierre para testar la fortaleza y durabilidad del herraje.



VENTILACIÓN

Cumplimiento del DB-HS3 de salubridad

Con el objetivo de garantizar la calidad del aire en el interior de las estancias, disponemos de dos sistemas de ventilación:

- Sistema de aireación permanente.
- Sistema de ventilación reducida o microventilación.

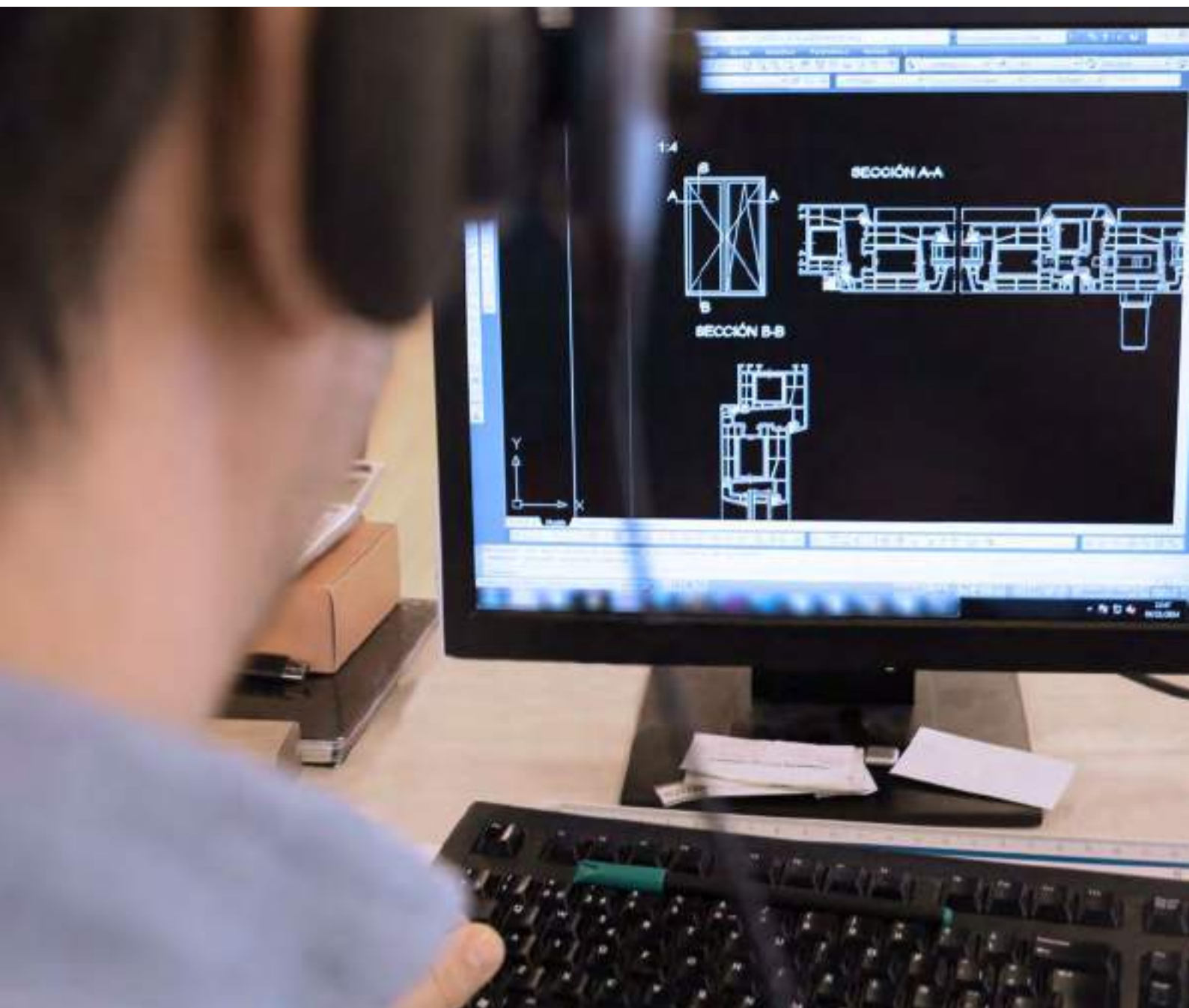
Ambos sistemas garantizan el cumplimiento del DB-HS3 de calidad del aire interior del CTE.

SEGURIDAD

Máximo acristalamiento = 40 mm

Carpin-System integra en su ventana practicable cierres especiales antipalanca que impiden el acceso a la vivienda forzando la ventana.

Una capacidad de acristalamiento de hasta 40 milímetros posibilita la integración de vidrios de seguridad para optimizar la garantía antirrobo y sellar la impenetrabilidad de la vivienda.



Al servicio del instalador

ASISTENCIA TÉCNICA

Carpin-System cuenta con un Servicio de Asistencia Técnica pionero en el sector del PVC para la atención individualizada de las consultas técnicas y normativas de instaladores, arquitectos y promotores.

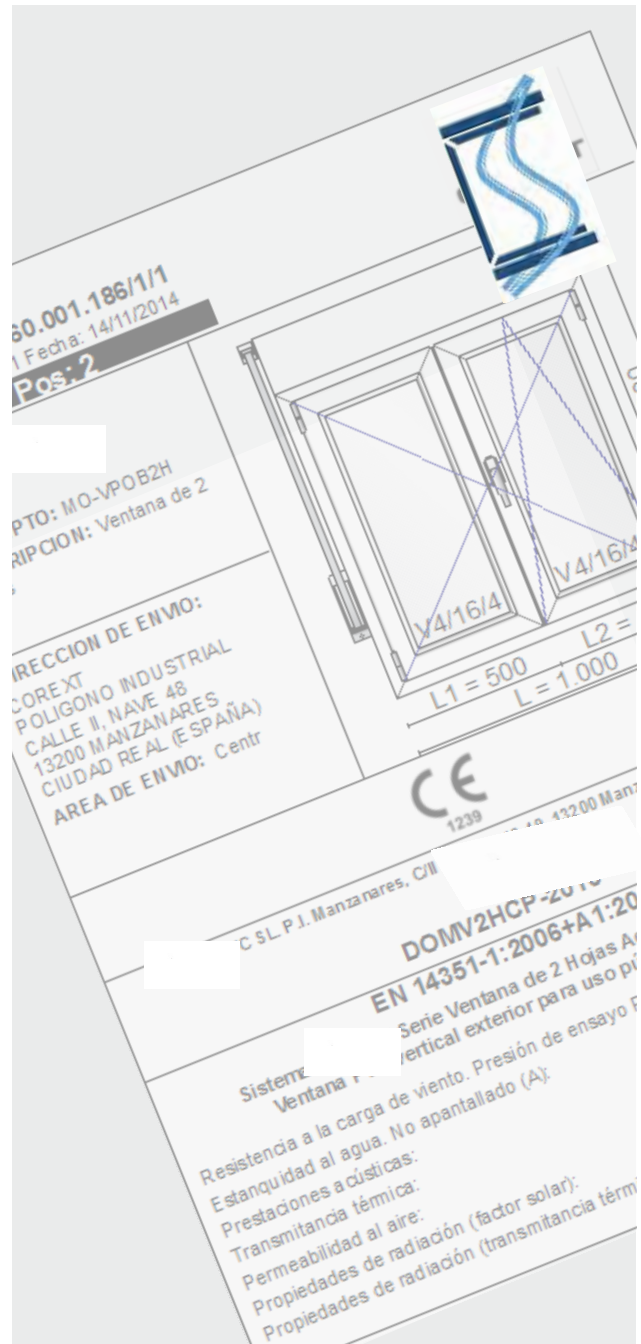
- Resolución de detalles y encuentros en obra
- Cálculo de estructuras de sistemas de PVC
- Asesoramiento CTE
- Marcado CE



SOFTWARE PRESUPUESTACIÓN

Carpin-System pone a su disposición dos programas de presupuestación y gestión de pedidos de fácil manejo que le facilitará todas sus operaciones diarias. Consulte qué opción se adapta mejor a sus necesidades.

- Actualizado en tiempo real.
- Posibilidad de introducir su logotipo en los presupuestos.
- Consulta del estado de sus pedidos online.
- Modificación y ajuste de márgenes.



MARCADO CE

El MARCADO CE es un pasaporte técnico para el producto en Europa. Significa que el producto cumple con las normas impuestas en las Directivas Europeas para ser comercializado en cualquier país perteneciente a la UE.

Esta certificación es de carácter obligatorio desde febrero de 2009 para la comercialización de ventanas y puertas peatonales exteriores.

Respondemos a la normativa con el Marcado CE en todos nuestros productos.

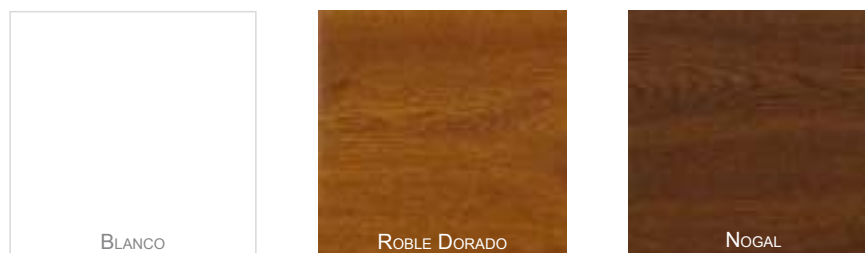


Amplia gama de acabados

Los sistemas de ventanas Carpin-System están disponibles, además de en blanco, en una amplia gama de texturas madera y colores en continuo desarrollo.

La aplicación de texturas madera y colores se realiza mediante el recubrimiento del perfil base con un folio termosoldable de alta resistencia a la radiación solar, garantizándose así un perfecto y duradero acabado.

COLORES BÁSICOS



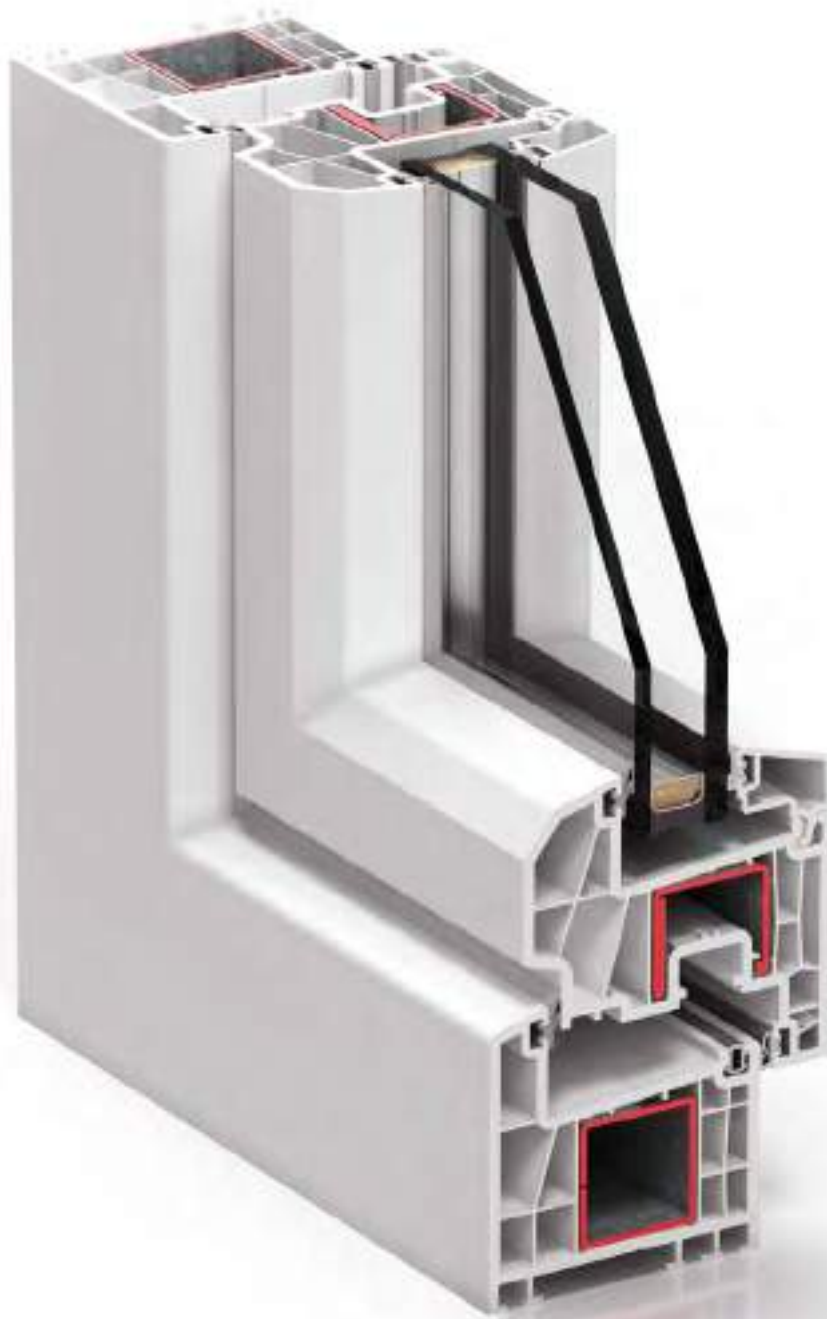
COLORES ESTÁNDAR

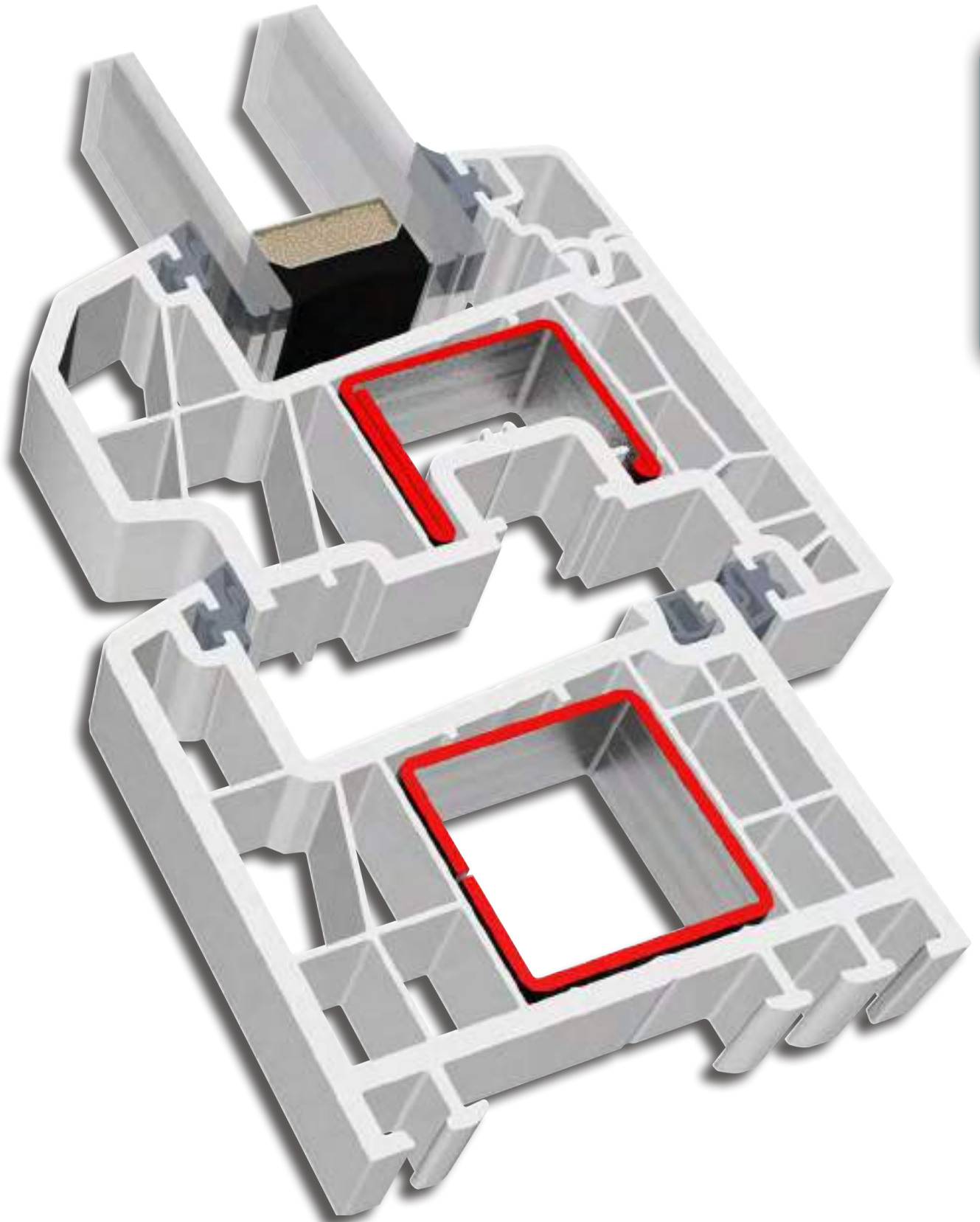


COLORES ESPECIALES



PVC 70 (DOS JUNTAS)





PVC 70 (DOS JUNTAS)

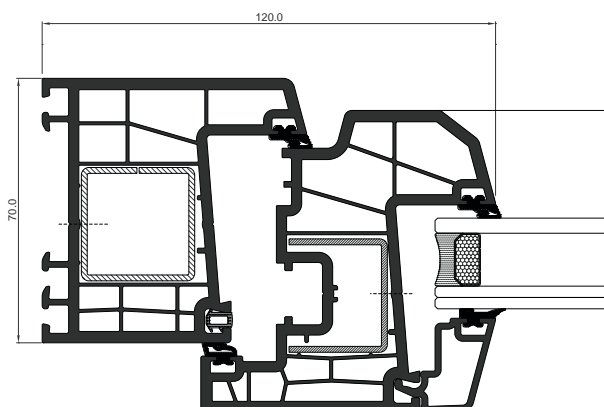
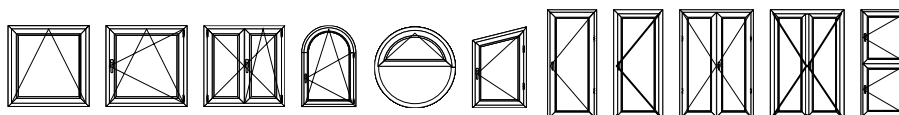
CARACTERÍSTICAS TÉCNICAS

EFICIENCIA ENERGÉTICA	AISLAMIENTO ACÚSTICO	PROTECCIÓN FRENTE AL CLIMA
Transmitancia $U_w \geq 0,9$ (W/m²K) Consultar tipología, dimensión y vidrio.	Máximo acristalamiento: 40 mm Máximo aislamiento acústico Rw = 46 dB	Categorías alcanzadas en banco de ensayos Permeabilidad al aire (UNE-EN 12207:2000): Clase 4 Estanqueidad al agua (UNE-EN 12208:2000): Clase E1800 Resistencia al viento (UNE-EN 12210:2000): Clase C5 Ensayo de referencia 1,23 x 1,48 m. 2 hojas.
CTE - Apto para zonas climáticas*: α A B C D E *En función de la transmitancia del vidrio.		

SECCIONES	POSIBILIDADES DE APERTURA	DIMENSIONES MÁXIMAS/HOJA	PESO MÁXIMO HOJA	ACABADOS
Marco 70 mm Hoja 80 mm Posibilidad de estética recta, curva o achaflanada.	Interior: practicable, oscilo-batiente, plegable, oscilo-paralela y abatible. Exterior: practicable.	Ancho (L) = 1.000 mm Alto (H) = 2.150 mm Consultar peso y dimensiones máximas para el resto de tipologías.	100 Kg	Blanco, color, bicolor e imitación madera.

SISTEMA DE SEGURIDAD	SISTEMA DE VENTILACIÓN PERMANENTE
<p>Carpin-System ha integrado en su ventana practicable cierres especiales antipalanca que impiden el acceso a la vivienda forzando la ventana. Una capacidad de acristalamiento de hasta 40 milímetros posibilita la integración de vidrios de seguridad para optimizar la garantía antirrobo de los sistemas de Carpin-System y sellar la impenetrabilidad de la vivienda.</p>	<p>Gracias a nuestro sistema de aireación permanente se consigue una adecuada ventilación durante todo el año, consiguiendo así aumentar el confort en la vivienda y reducimos las emisiones de CO₂. Este sistema garantiza el cumplimiento del DB-HS3 de calidad del aire interior del CTE.</p>

POSIBILIDADES DE APERTURA



ABISAGRADA ESTÉTICA ACHAFLANADA



ABISAGRADA ESTÉTICA RECTA



ABISAGRADA ESTÉTICA CURVA



CARPIN-SYSTEM

VENTANAS DE PVC

PVC 70 (DOS JUNTAS)

CAPITULO 1

1.1 SISTEMA PVC 70 (DOS JUNTAS)

Muestra Ensayada por.

Transmitancia

$U_w \geq 0,8$ (W/m²K)

Consultar tipología, dimensión y vidrio.

CTE - Apto para zonas climáticas*: α A B C D E

*En función de la transmitancia del vidrio.

Aislamiento acústico

Máximo acristalamiento: 40 mm

Ejemplos de aislamiento acústico según vidrio:

VIDRIO	REDUCCIÓN NIVEL SONORO
--------	------------------------

8/10/4	Rw (C:Ctr) = 34 (-1;-4) dB
--------	----------------------------

10/12/6	Rw (C:Ctr) = 35 (-1;-3) dB
---------	----------------------------

6/14/5+5	Rw (C:Ctr) = 36 (-1;-4) dB
----------	----------------------------

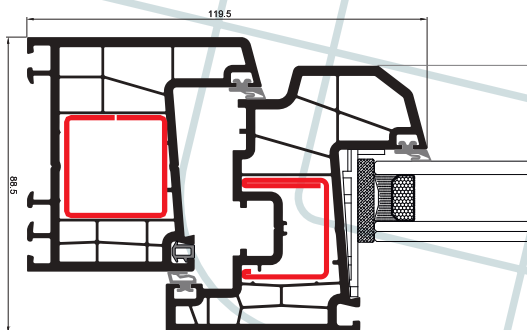
Cálculos realizados según norma UNE-EN 14351-1:2006

Secciones

Marco 70 mm.

Hoja 80 mm.

Posibilidad de estética rectas, achaflanada o curva.



Categorías alcanzadas en banco de ensayos

Estanqueidad al agua.

(UNE-EN 12208:2000): Clase E1800

Resistencia al viento.

(UNE-EN 12210:2000): Clase C5

Permeabilidad al aire.

(UNE-EN 12210:2000): Clase 4

Ensayo de referencia 1,23 x 1,48 m. 2 hojas.

Acabados

Blanco.

Color.

Bicolor.

Imitación madera.

Posibilidades de apertura

Apertura interior: practicable oscilo batiente, oscilo paralela, abatible y plegable.

Apertura exterior: practicable.

Dimensiones máximas

Ancho (L) = 1.000 mm.

Alto (H) = 2.150 mm.

Balconera 1 hoja, oscilo-batiente.

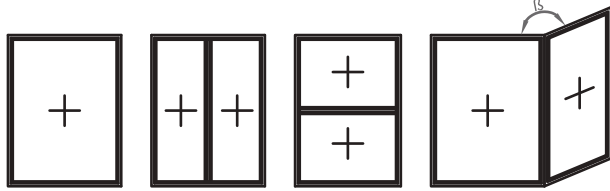
Consultar peso y dimensiones máximas para el resto de tipologías.

Peso máximo/hoja: 100 Kg.

CARPIN-SYSTEM

VENTANAS DE PVC

FIJO



VENTANA

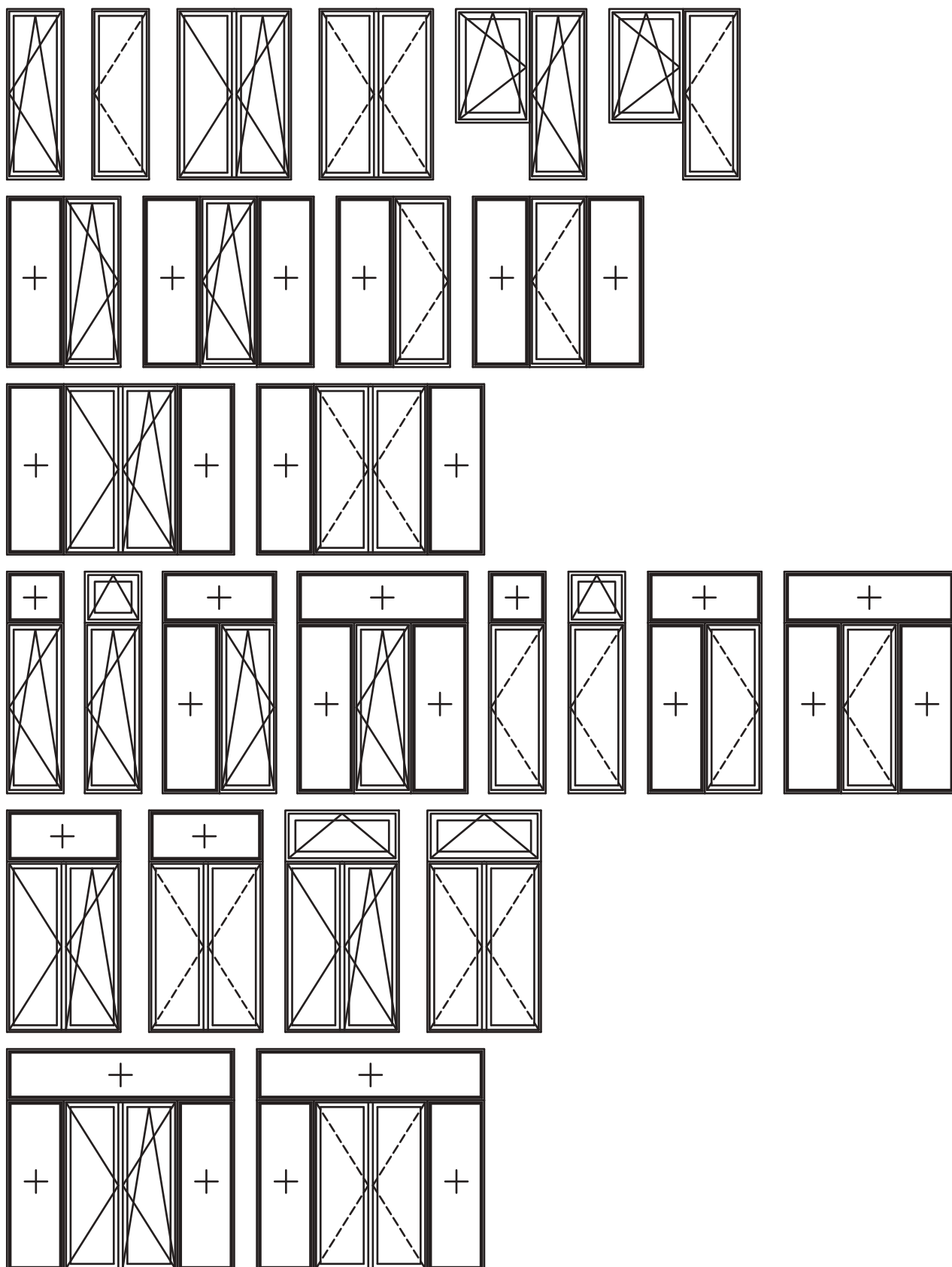
Apertura Practicable, Oscilo-Batiente, Abatible y Apertura Exterior



PVC 70 (DOS JUNTAS)

BALCONERA

Apertura Practicable, Oscilo-Batiente y Apertura Exterior



PVC 70 (DOS JUNTAS)

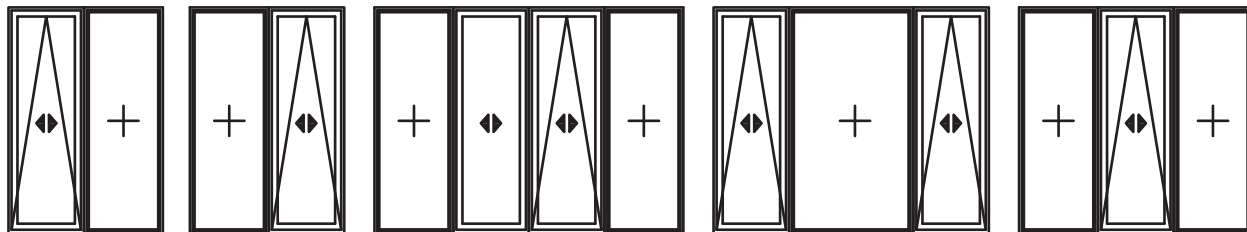
CARPIN-SYSTEM

VENTANAS DE PVC

PVC 70 (DOS JUNTAS)

BALCONERA

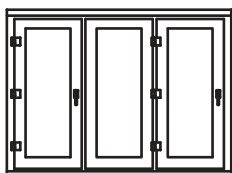
Apertura Oscilo-Paralela



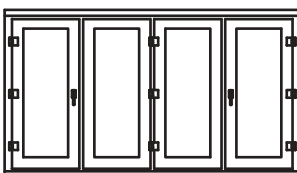
BALCONERA

Apertura Plegable

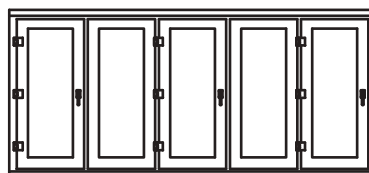
330 3 Hojas plegables
- Hoja de paso



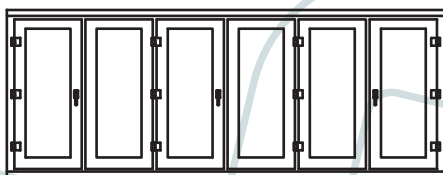
431 3 Hojas plegables
1 Hoja de paso



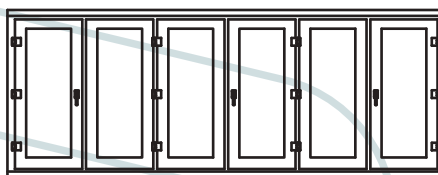
550 5 Hojas plegables
- Hoja de paso



651 5 Hojas plegables
1 Hoja de paso



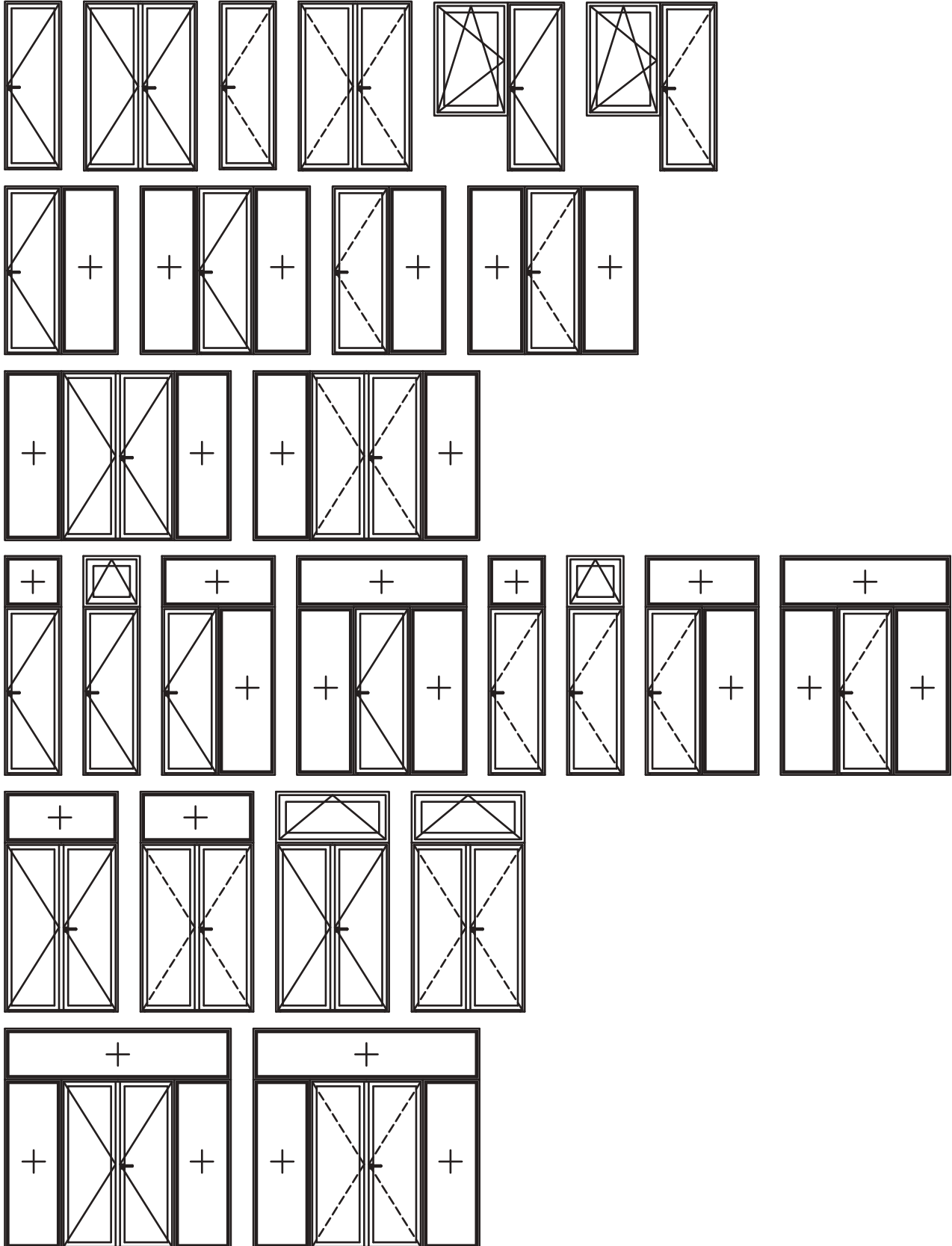
633 3+3 Hojas plegables
- Hoja de paso





PUERTA

Apertura Interior y Apertura Exterior



PVC 70 (DOS JUNTAS)

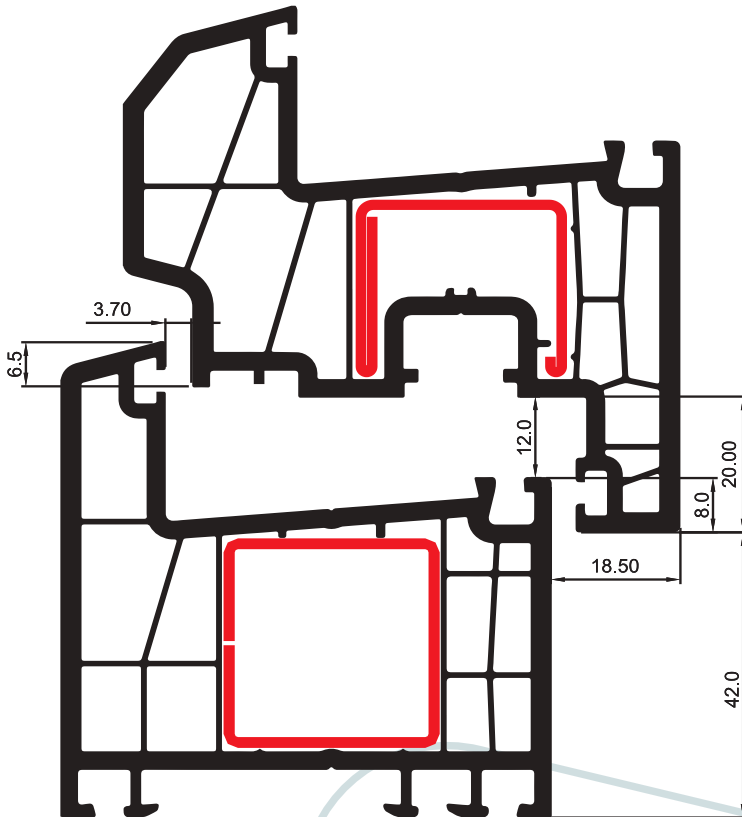
CARPIN-SYSTEM

VENTANAS DE PVC

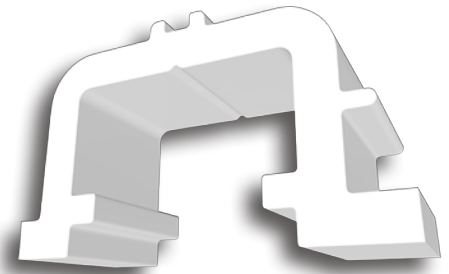
PVC 70 (DOS JUNTAS)

DIMENSIONES FUNCIONALES

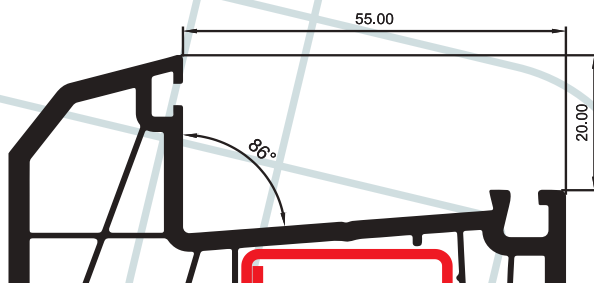
HOJA Y MARCO



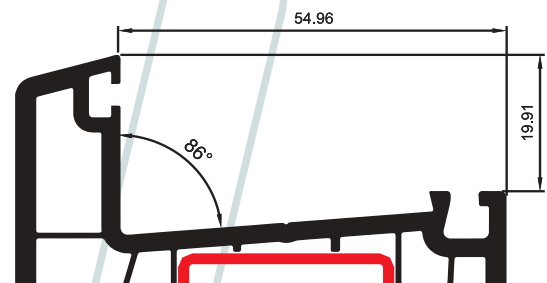
CANAL DE HOJA



GALCE



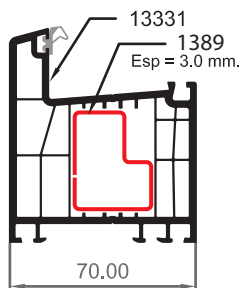
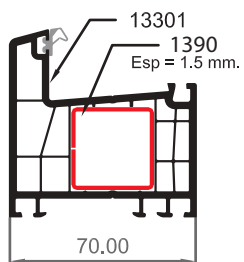
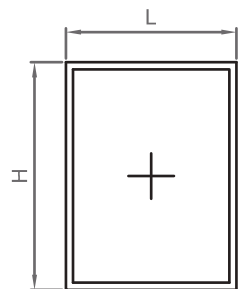
Perfil de Hoja



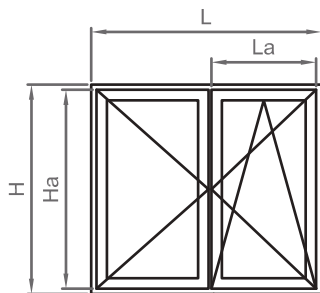
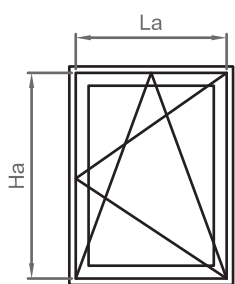
Perfil de Marco



DIMENSIONES MÁXIMAS

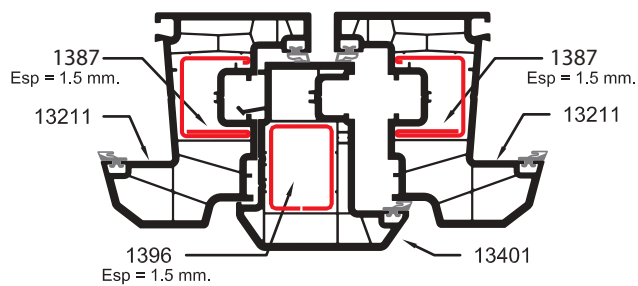
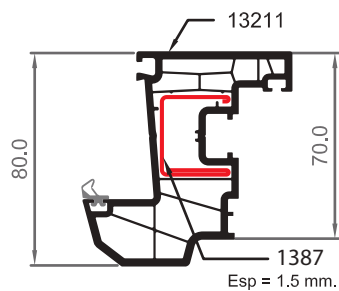
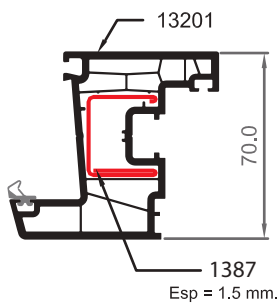


	+		
	LxH máx.	L máx.	H máx.
Perfiles en Blanco	6,5 m ²	4.000	2.500
Perfiles de Color	5,5 m ²	3.500	2.500



	Ventana 1H		Ventana 2H	
	La máx.	Ha máx.	La máx.	Ha máx.
Perfiles en Blanco	1.200	1.300	1.000	1.300
Perfiles de Color	1.100	1.300	900	1.300

EL ANCHO DE LA HOJA NO DEBERÍA SUPERAR EN UN 30% LA ALTURA.

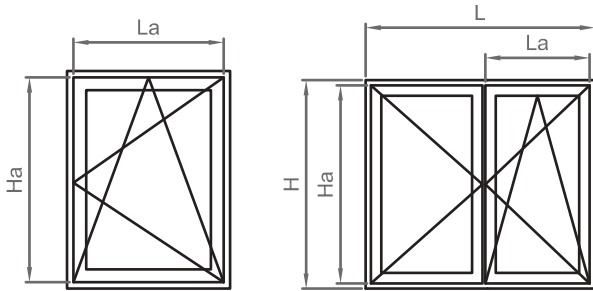


CARPIN-SYSTEM

VENTANAS DE PVC

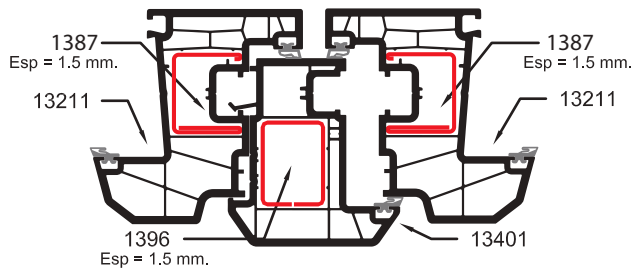
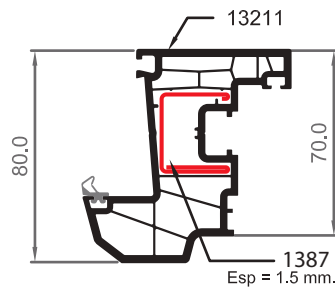
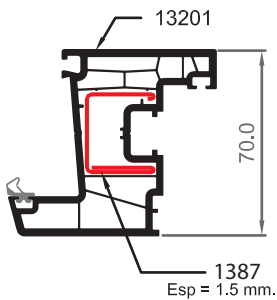
PVC 70 (DOS JUNTAS)

VENTANA - APERTURA INTERIOR (Refuerzo acero 1387)

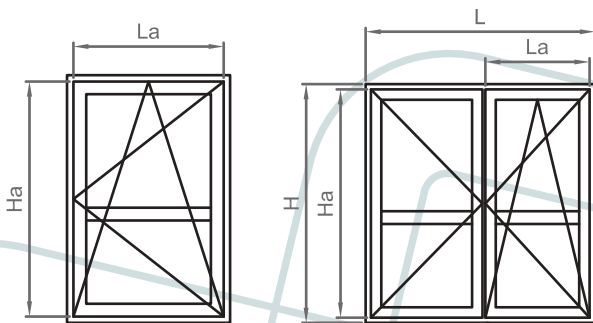


máx. 80 kg.	Ventana 1H	Ventana 2H		
	La máx.	Ha máx.	La máx.	Ha máx.
Perfiles en Blanco	1.200	1.450	1.000	1.450
Perfiles de Color	1.100	1.400	900	1.400

EL ANCHO DE LA HOJA NO DEBERÍA SUPERAR EN UN 30% LA ALTURA.

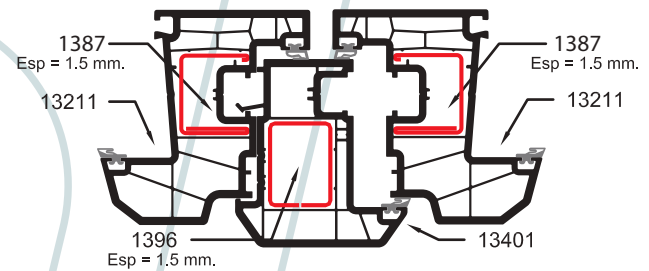
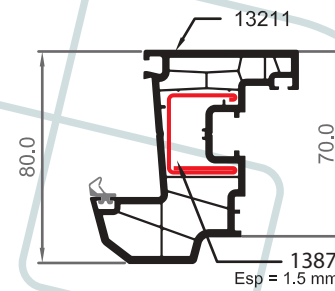
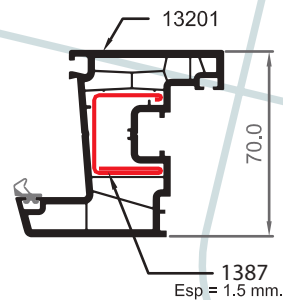


VENTANA CON DIVISOR DE HOJA - APERTURA INTERIOR (Refuerzo acero 1387)



máx. 80 kg.	Ventana 1H	Ventana 2H		
	La máx.	Ha máx.	La máx.	Ha máx.
Perfiles en Blanco	800	2.000	750	2.000
Perfiles de Color	750	2.000	700	2.000

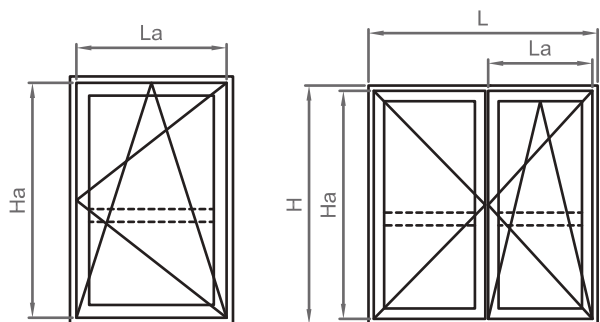
EL ANCHO DE LA HOJA NO DEBERÍA SUPERAR EN UN 30% LA ALTURA.



Nota: Concebido con divisor de hojas 13501 ó 13521.



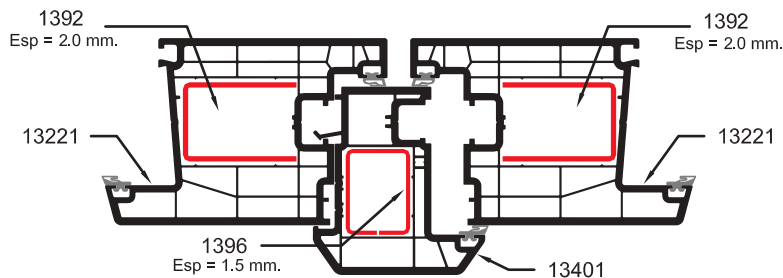
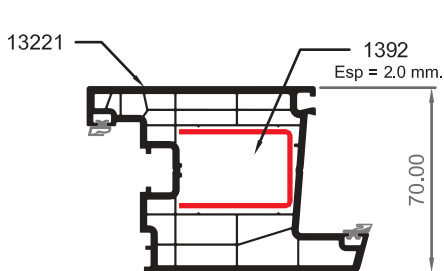
BALCONERA - APERTURA INTERIOR



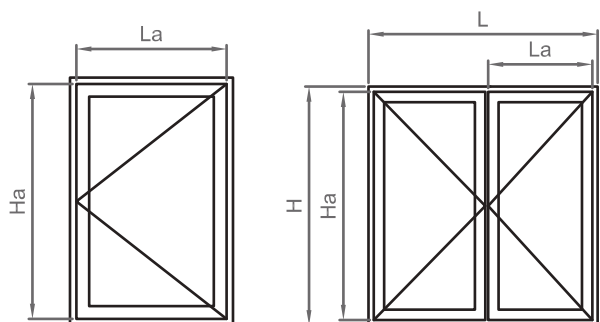
máx. 100 kg.	Balconera 1H	Balconera 2H		
	La máx.	Ha máx.	La máx.	Ha máx.
Perfiles en Blanco	1.000	2.150	900	2.150
Perfiles de Color	900	2.150	850	2.150

EL ANCHO DE LA HOJA NO DEBERÍA SUPERAR EN UN 30% LA ALTURA.

Nota:
A partir de H > 1800 mm., se recomienda el uso de un divisor de hoja con refuerzo.

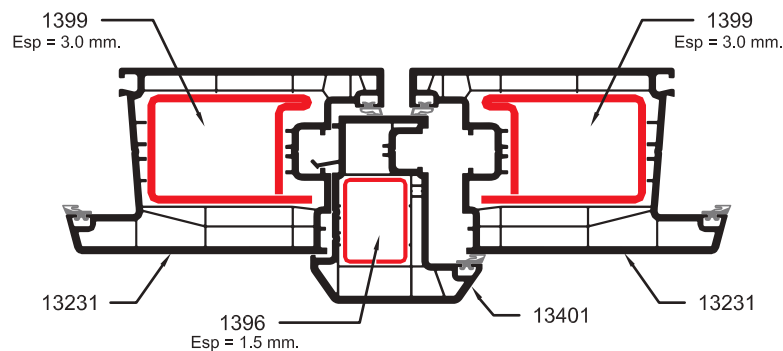
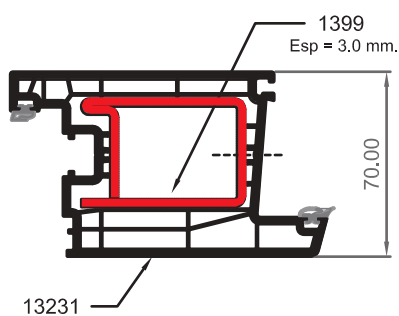


PUERTA - APERTURA INTERIOR



máx. 120 kg.	Puerta 1H	Puerta 2H		
	La máx.	Ha máx.	La máx.	Ha máx.
Perfiles en Blanco	1.000	2.200	900	2.200
Perfiles de Color	950	2.200	900	2.200

EL ANCHO DE LA HOJA NO DEBERÍA SUPERAR EN UN 30% LA ALTURA.

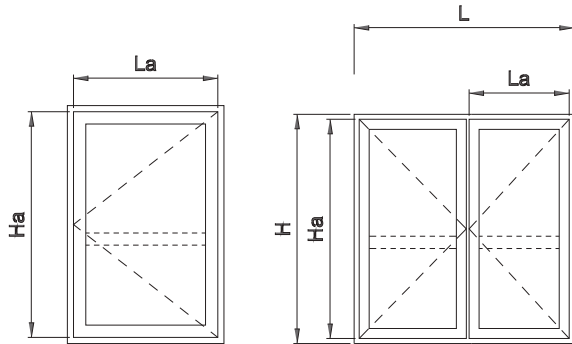


CARPIN-SYSTEM

VENTANAS DE PVC

PVC 70 (DOS JUNTAS)

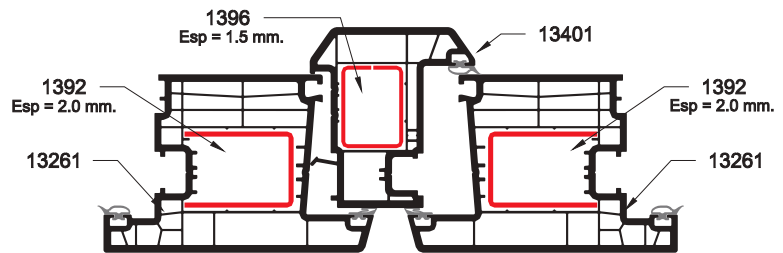
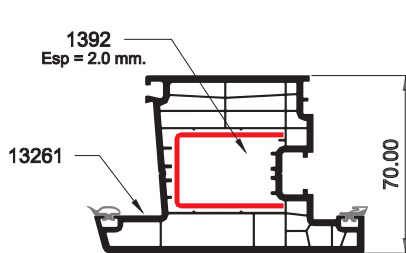
BALCONERA - APERTURA EXTERIOR



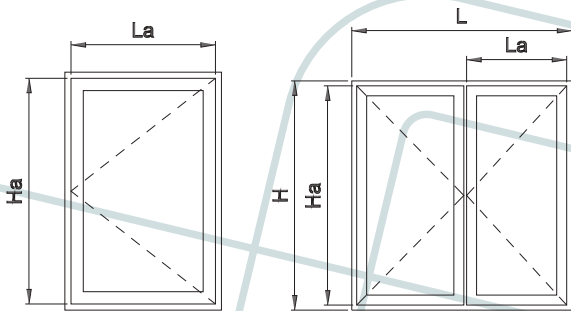
		Balconera 1H		Balconera 2H
	La máx.	Ha máx.	La máx.	Ha máx.
Perfiles en Blanco	1.000	2.150	900	2.150
Perfiles de Color	900	2.150	850	2.150

EL ANCHO DE LA HOJA NO DEBERÍA SUPERAR EN UN 30% LA ALTURA.

Nota:
A partir de H > 1800 mm., se recomienda el uso de un divisor de hoja con refuerzo.

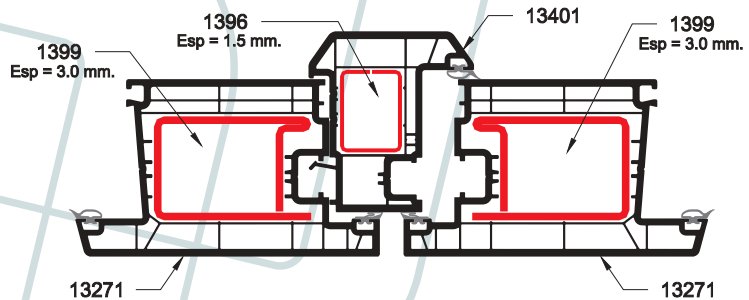
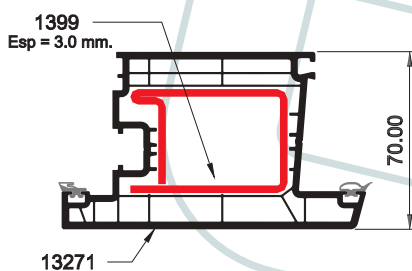


PUERTA - APERTURA EXTERIOR

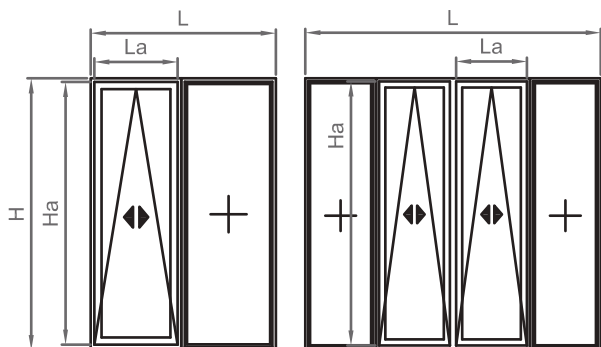


		Puerta 1H		Puerta 2H
	La máx.	Ha máx.	La máx.	Ha máx.
Perfiles en Blanco	1.000	2.200	900	2.200
Perfiles de Color	950	2.200	900	2.200

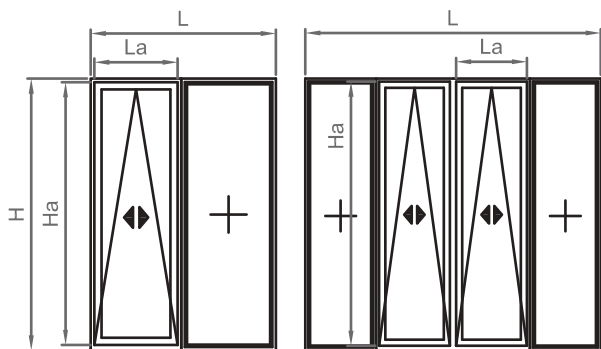
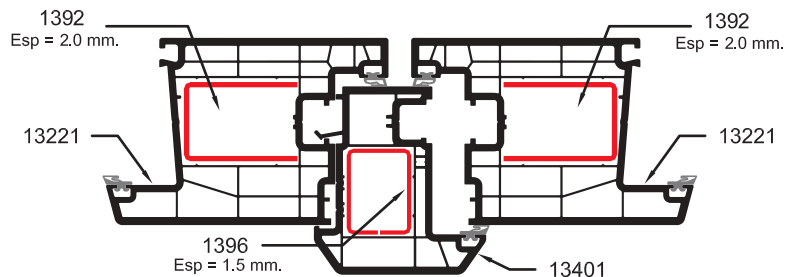
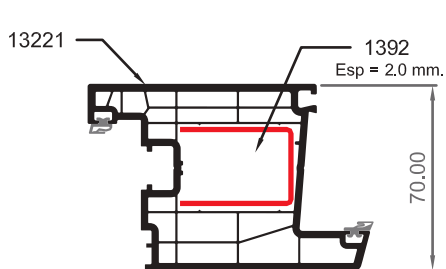
EL ANCHO DE LA HOJA NO DEBERÍA SUPERAR EN UN 30% LA ALTURA.



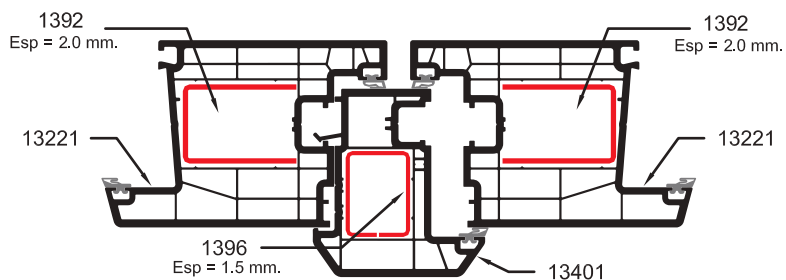
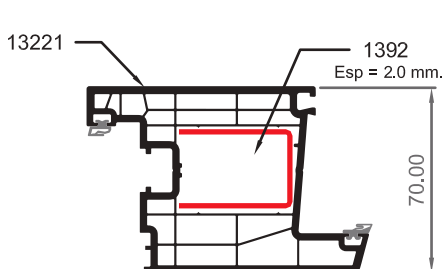
BALCONERA - APERTURA INTERIOR OSCILO PARALELA



máx. 160 kg.	Balconera 1H	Balconera 2H		
	La máx.	Ha máx.	La máx.	Ha máx.
Perfiles en Blanco	1.400	2.150	1.200	2.150
Perfiles de Color	1.400	2.150	1.200	2.150
EL ANCHO DE LA HOJA NO DEBERÍA SUPERAR EN UN 25% LA ALTURA.				



máx. 200 kg.	Balconera 1H	Balconera 2H		
	La máx.	Ha máx.	La máx.	Ha máx.
Perfiles en Blanco	1.400	2.200	1.200	2.200
Perfiles de Color	1.400	2.200	1.200	2.200
EL ANCHO DE LA HOJA NO DEBERÍA SUPERAR EN UN 25% LA ALTURA.				

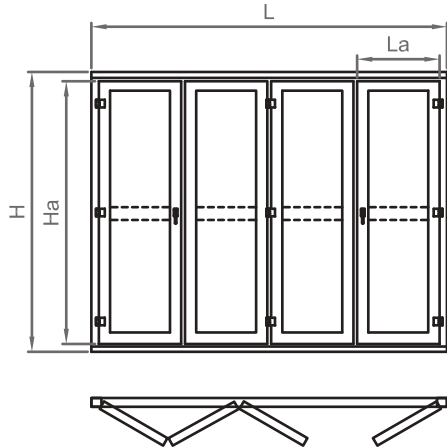


CARPIN-SYSTEM

VENTANAS DE PVC

PVC 70 (DOS JUNTAS)

BALCONERA - APERTURA PLEGABLE



431 3 Hojas plegables
1 Hoja de paso

Otras combinaciones posibles:
330, 550, 651 y 633

ESQUEMA	L máx (mm.)
330	2.875
431	3.823
550	4.731
651	5.679
633	5.679

DIMENSIONES LÍMITES EN HOJAS (Perfiles en Blanco y Color)

	MÍNIMO	MÁXIMO
ANCHO DE HOJA (mm.) -La-	490 - 650 (*)	940
ALTO DE HOJA (mm.) -Ha-	850	2.150
PESO DE HOJA (kg.)	100	

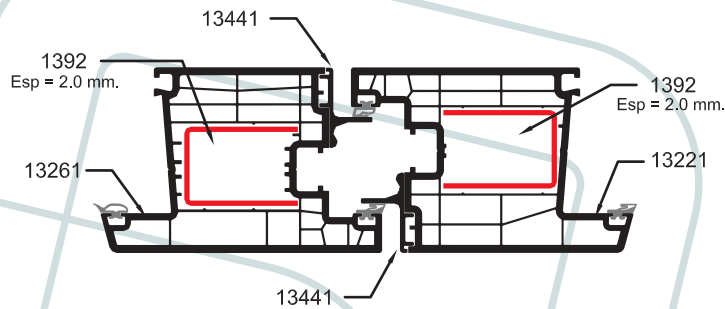


(*) 650 mm., caso de ser hoja de paso.

Nota:

A partir de $H > 1800$ mm., se recomienda el uso de un divisor de hoja con refuerzo.

⚠ EL ANCHO DE LA HOJA NO DEBERÍA SUPERAR EN UN 30% LA ALTURA.





REFUERZOS DE ACERO EN PERFILES DE PVC

Bastidor de MARCO

Siempre disponer de refuerzo en el tramo superior o dintel.

En los perfiles laterales en Blanco en los que la altura del mismo es superior a $H > 750$ mm., y/o el peso de las hojas sea superior a 70 kg. En los perfiles de Color, siempre se dispone.

En el perfil o tramo inferior siempre que el peso del vidrio supere los 55 kg.

Nota: en el caso de no disponer de refuerzo, se recuerda que el herraje y en particular las bisagras deberán ser recibidas siempre por el perfil de refuerzo por lo que se dispondrá del tramo de refuerzo necesario para ello.

Poste TRAVESAÑO o DIVISOR de vidrio

Como norma general es necesario disponerlo en todos los casos, y en toda la longitud del mismo.

Bastidor de HOJA

Como norma general será necesario disponerlo en todos los casos, siendo obligado en los perfiles de Color y en los perfiles en Blanco su uso allí donde la hoja sea superior en medida a 700 mm. y/o en medida H_a a 900 mm.

Poste INVERSOR de Hoja

Como norma general es necesario disponerlo en todos los casos, y en toda la longitud del mismo.

CARPIN-SYSTEM

VENTANAS DE PVC

PVC 70 (DOS JUNTAS)

**Serie PVC 70 (DOS
JUNTAS) Perfiles Marco**

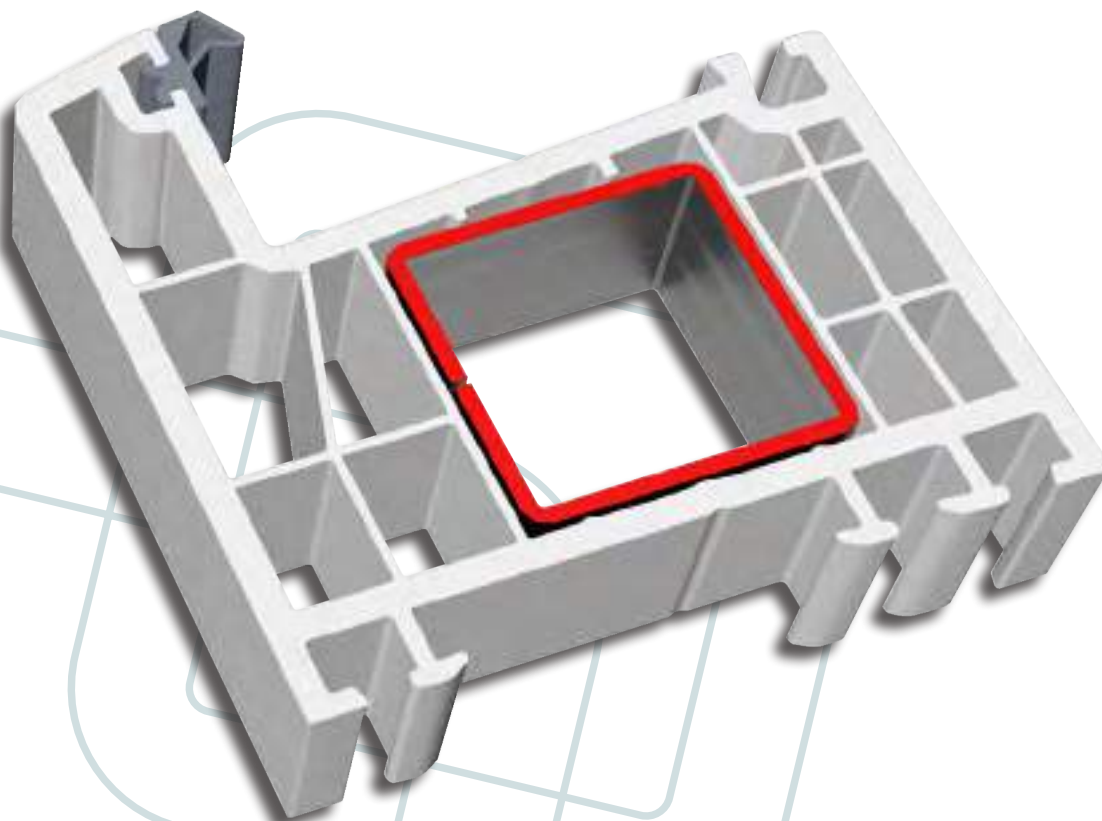
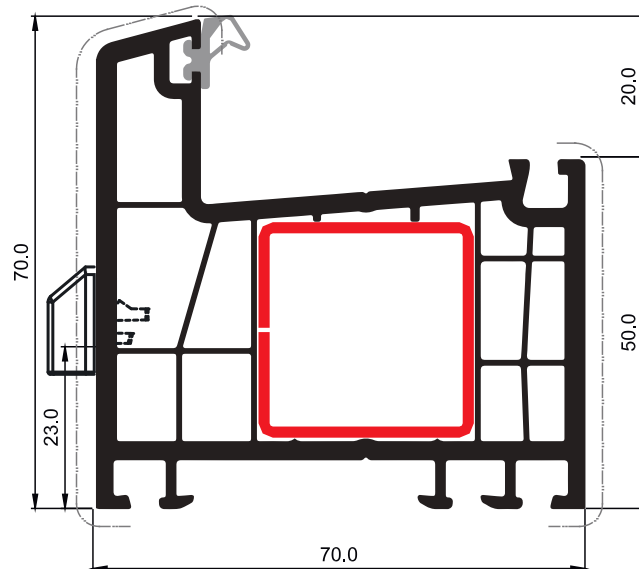
Referencia: CO13301

Denominación: Marco

Dimensiones (mm): 70x70

Refuerzo: Acero Galvanizado

Dimensiones (mm): 30x30x1.5



**Serie PVC 70 (DOS
JUNTAS) Perfiles Marco**

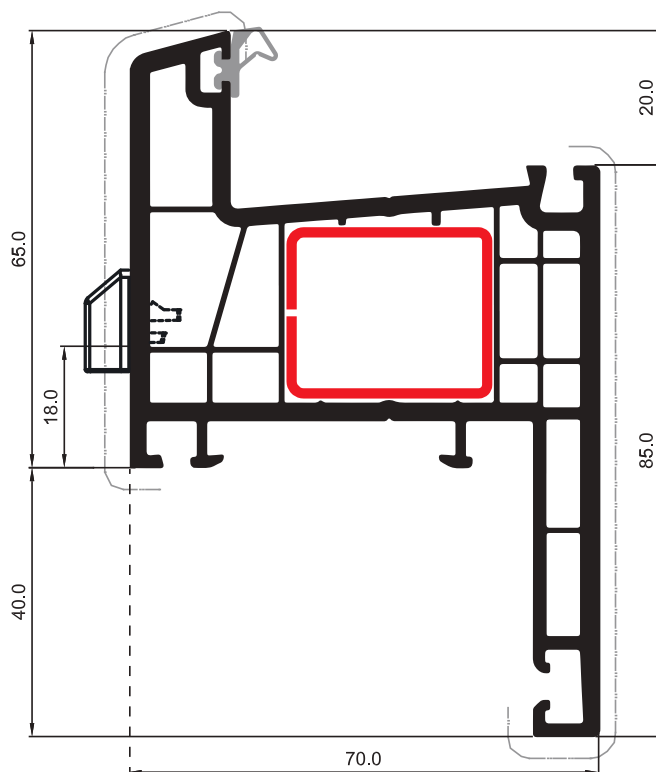
Referencia: CO13311

Denominación: Marco con Solape 40mm

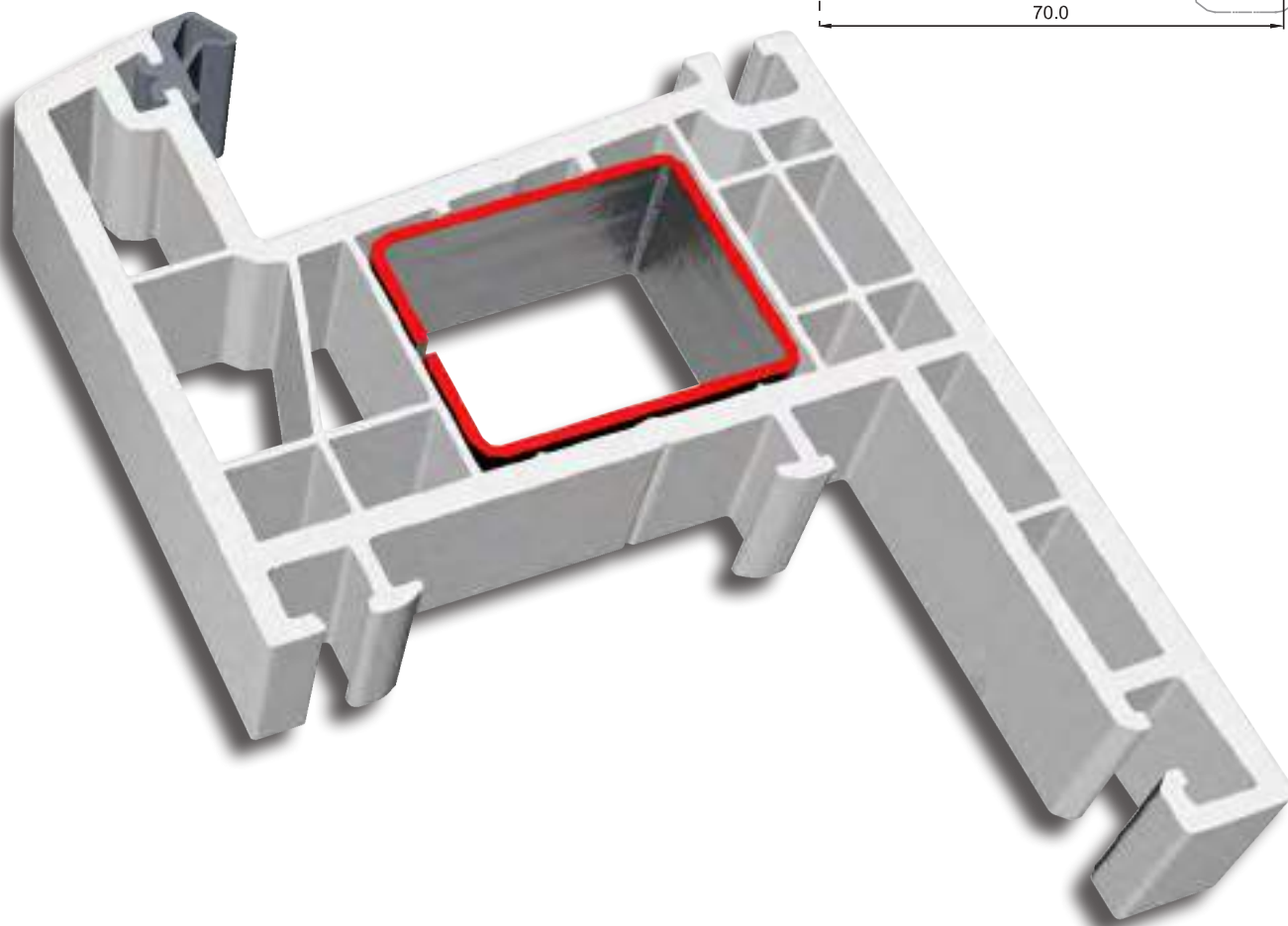
Dimensiones (mm): 70x105

Refuerzo: Acero Galvanizado

Dimensiones (mm): 30x25x1.5



PVC 70 (DOS JUNTAS)



CARPIN-SYSTEM

VENTANAS DE PVC

PVC 70 (DOS JUNTAS)

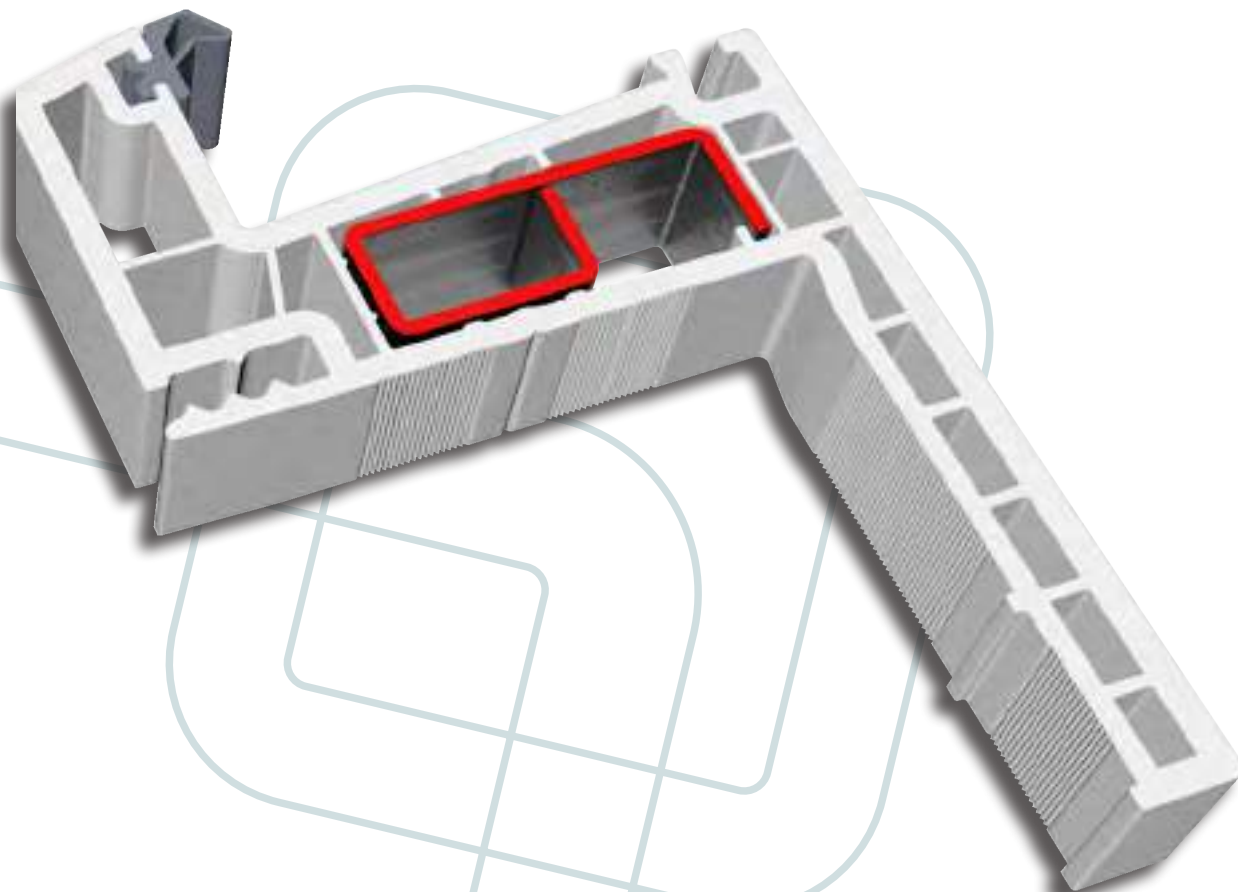
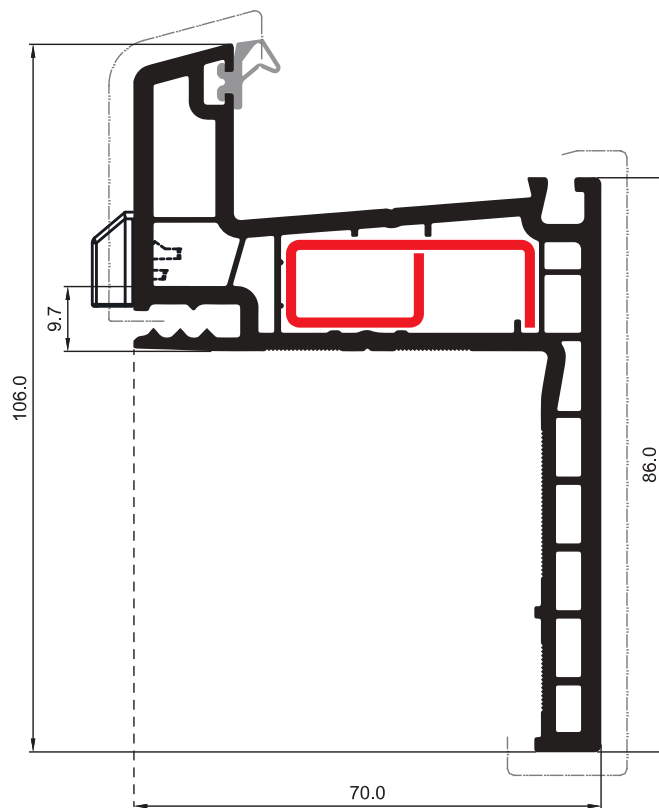
**Serie PVC 70 (DOS
JUNTAS) Perfiles Marco**

Referencia: CO13321

**Denominación: Marco de Enganche con
Solape 60mm**

Dimensiones (mm): 70x106

**Reforzo: Acero Galvanizado
Dimensiones (mm): 37x13x1.5**



**Serie PVC 70 (DOS
JUNTAS) Perfiles Marco**

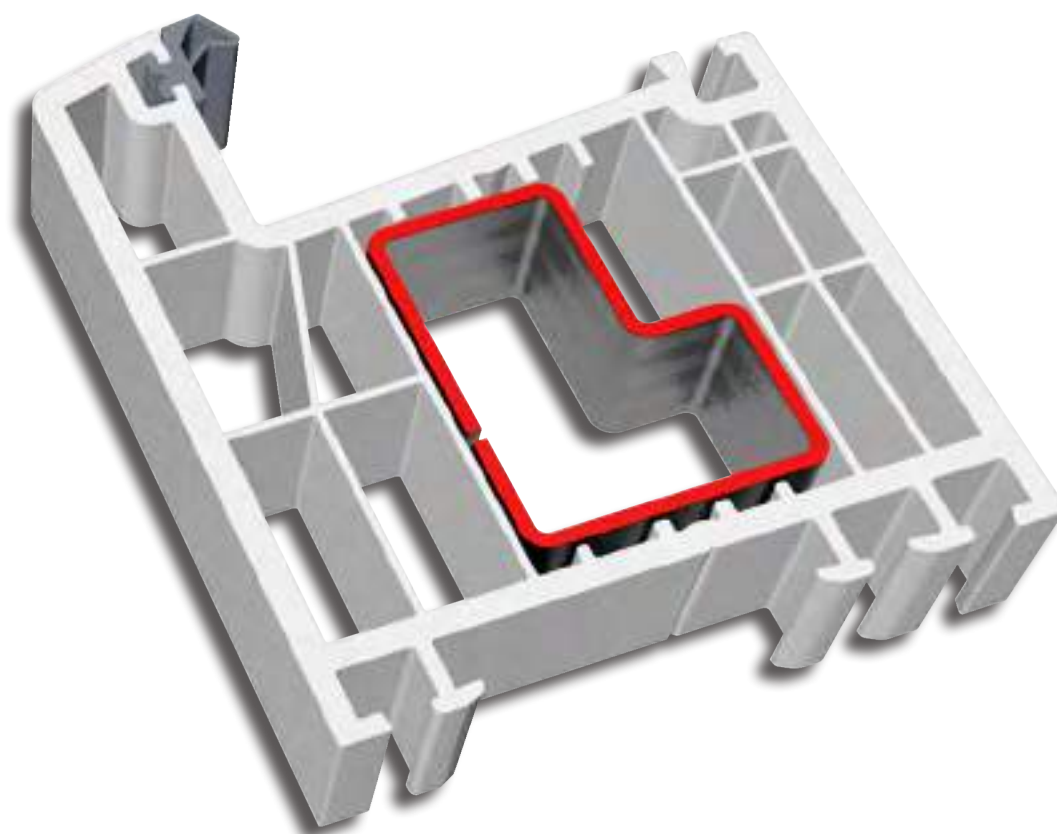
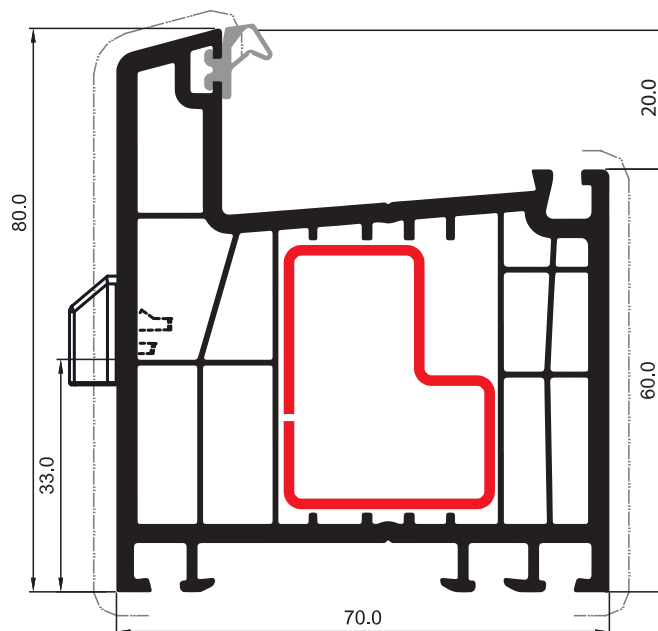
Referencia: CO13331

Denominación: Msrco de Puerta

Dimensiones (mm): 70x80

Refuerzo: Acero Galvanizado

Dimensiones (mm): 37x37.5x1.5



CARPIN-SYSTEM

VENTANAS DE PVC

PVC 70 (DOS JUNTAS)

**Serie PVC 70 (DOS
JUNTAS) Perfiles Marco**

Referencia: CO01366

Denominación: Umbral Balconera

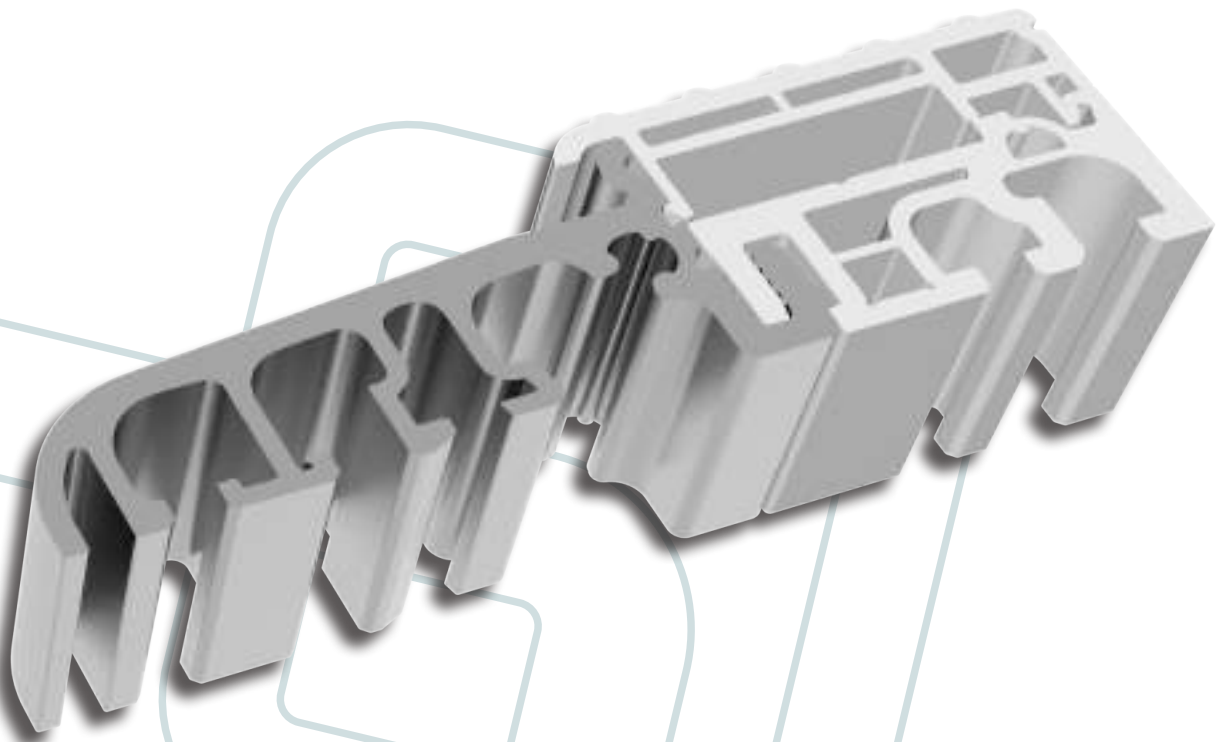
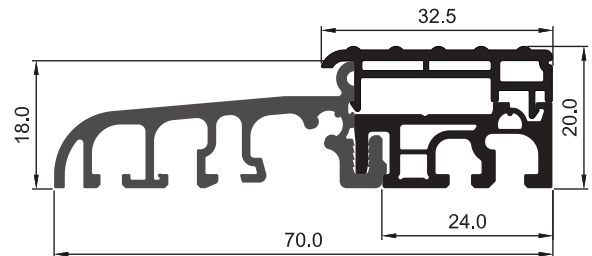
Conjunto:

- Tapa
- Perfil Interior
- Perfil Exterior

Dimensiones (mm): 70x20

Perfil Exterior: Aluminio

Dimensiones (mm): 46x18



**Serie PVC 70 (DOS
JUNTAS) Pefiles Hoja**

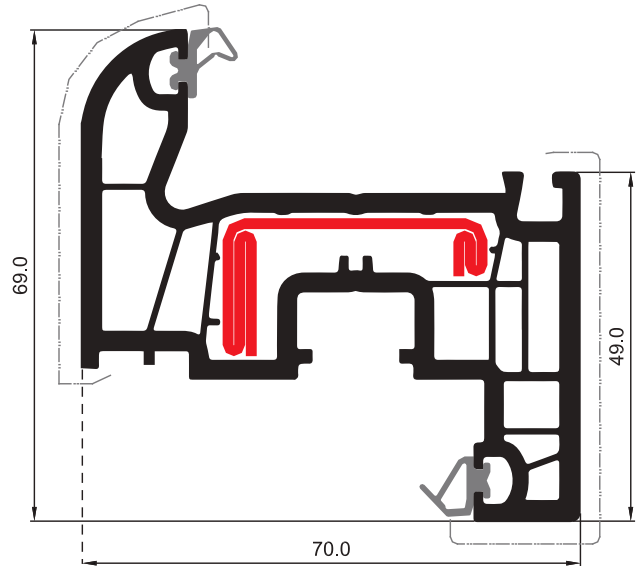
Referencia: CO13191

Denominación: Hoja Curva de Ventana

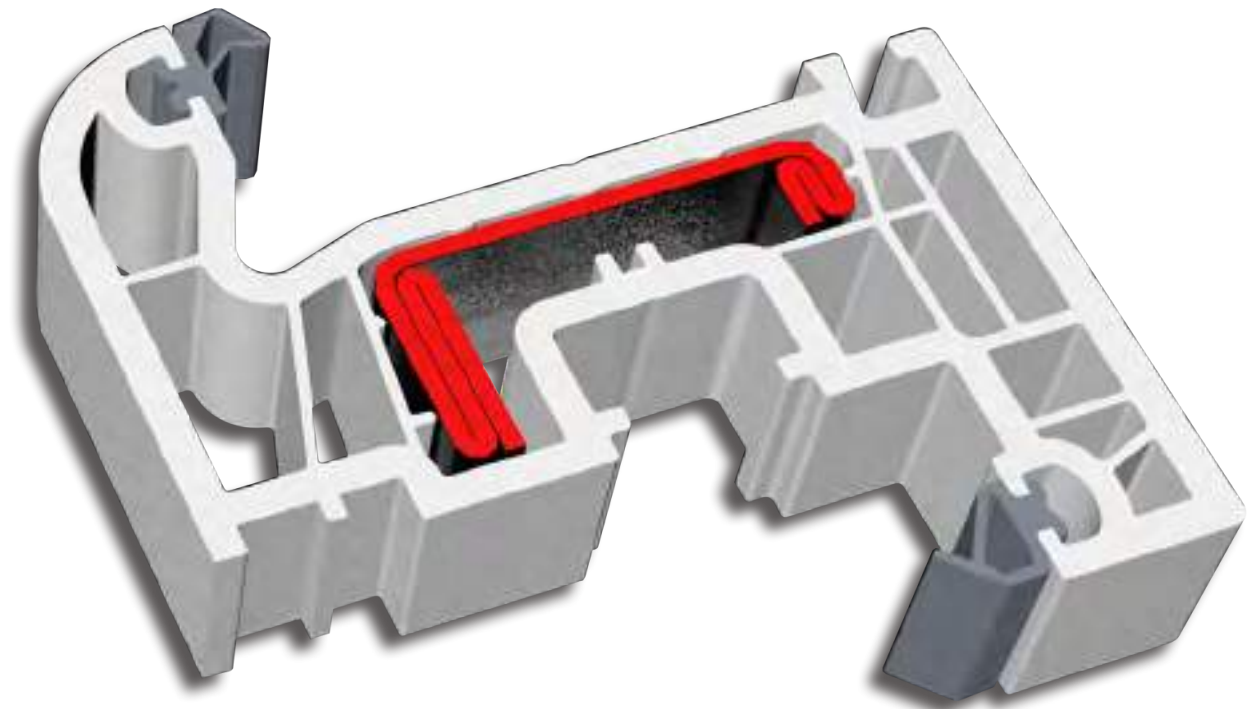
Dimensiones (mm): 70x69

Refuerzo: Acero Galvanizado

Dimensiones (mm): 36.5x19x1.5



PVC 70 (DOS JUNTAS)



CARPIN-SYSTEM

VENTANAS DE PVC

PVC 70 (DOS JUNTAS)

**Serie PVC 70 (DOS
JUNTAS) Perfiles Hoja**

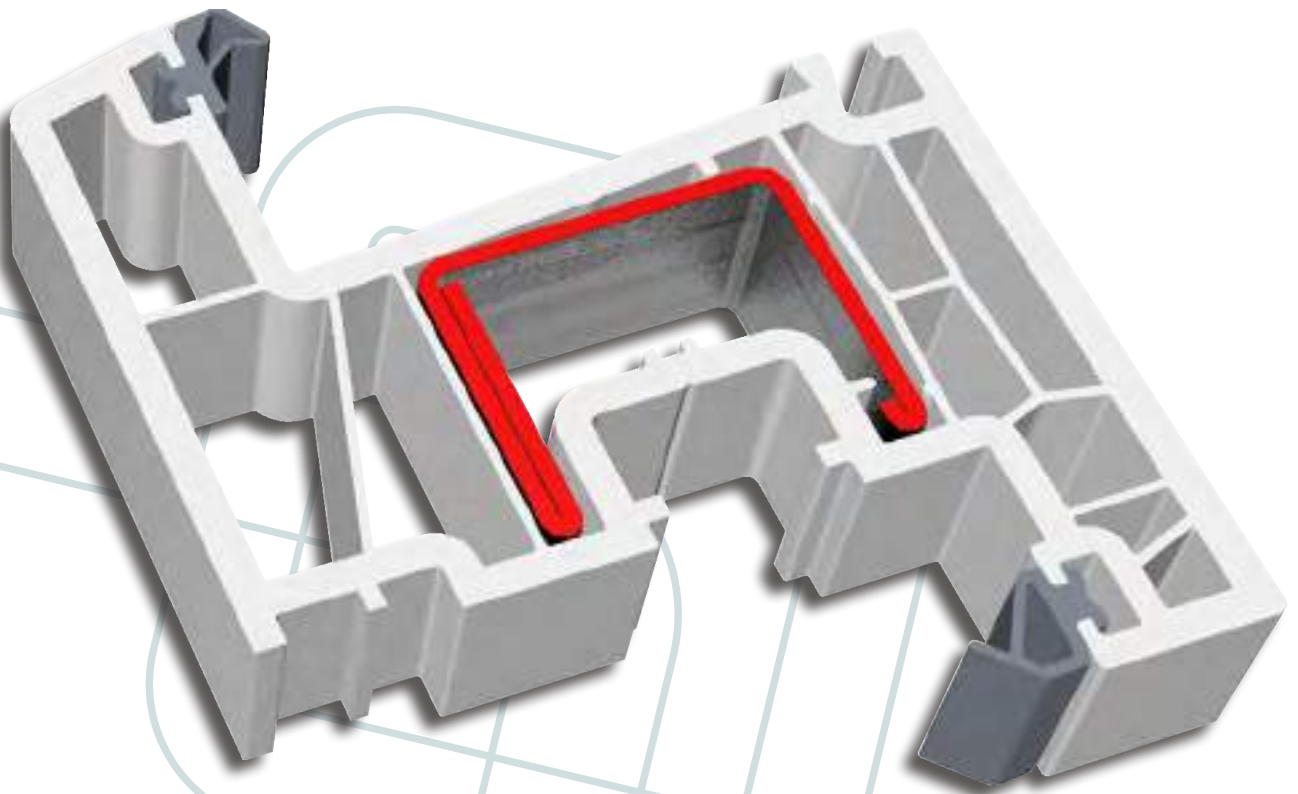
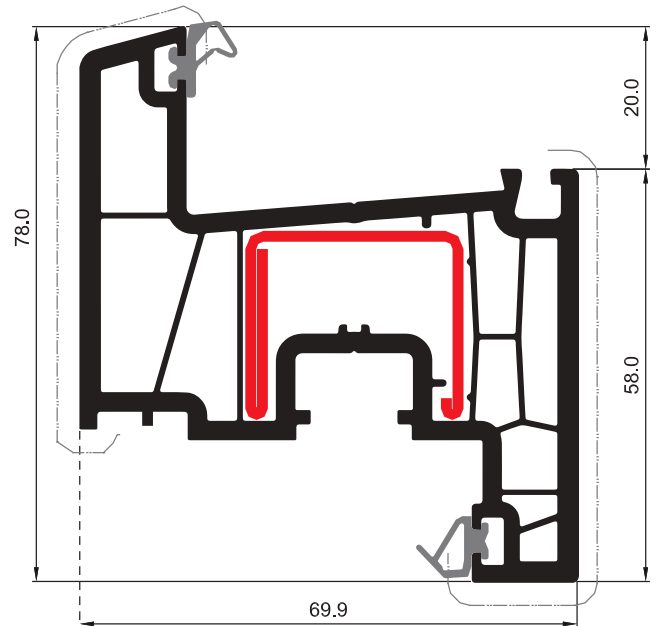
Referencia: CO13201

Denominación: Hoja Ventana

Dimensiones (mm): 69.9x78

Refuerzo: Acero Galvanizado

Dimensiones (mm): 30x26x1.5



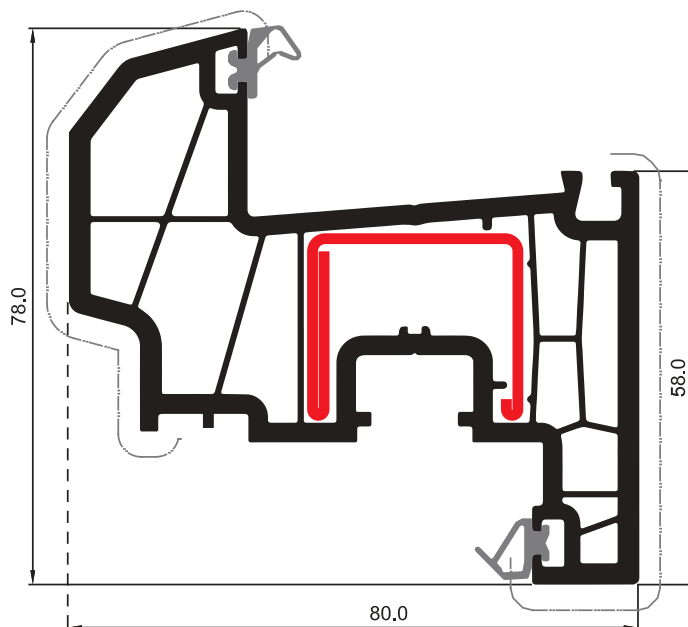
**Serie PVC 70 (DOS
JUNTAS) Pefiles Hoja**

Referencia: CO13211

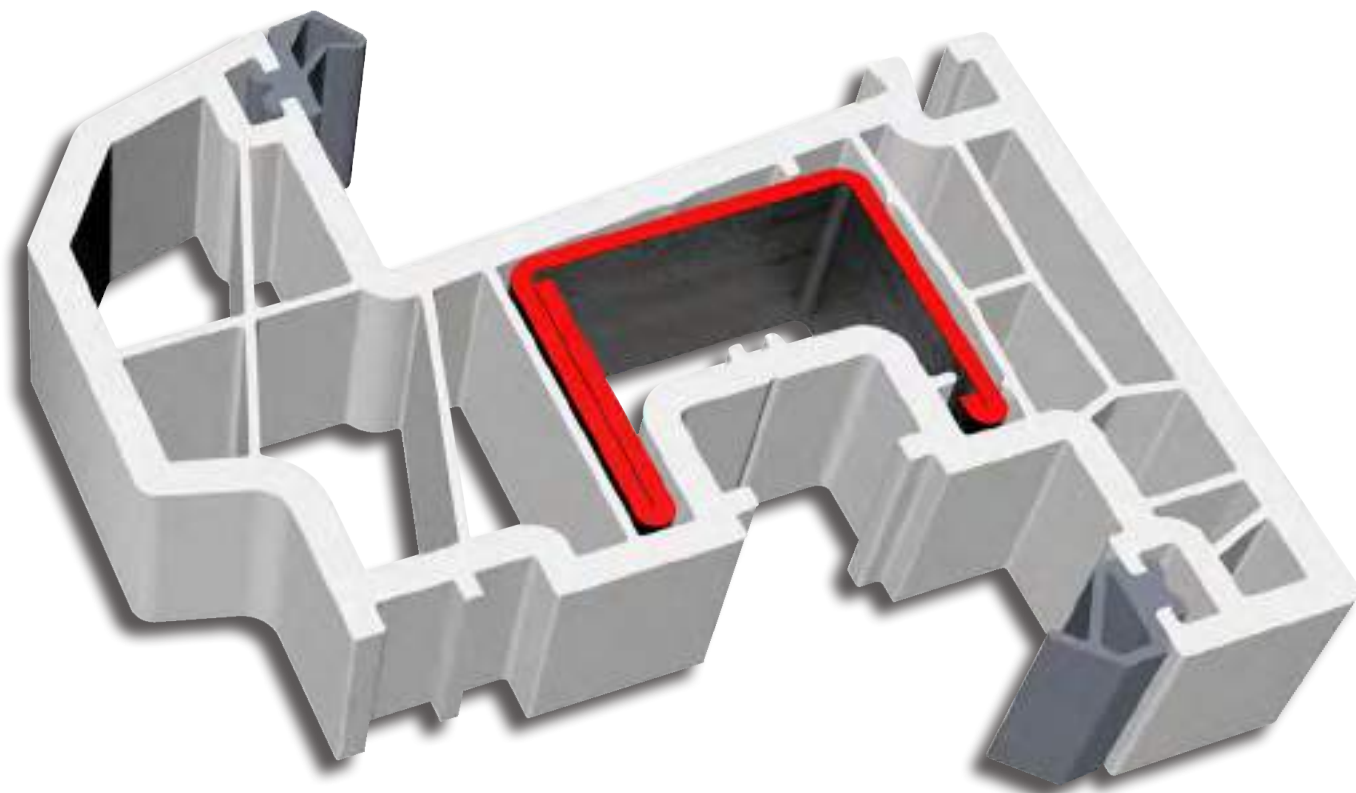
**Denominación: Hoja Ventana Semi-
enrasada**

Dimensiones (mm): 80x78

**Refuerzo: Acero Galvanizado
Dimensiones (mm): 30x26x1.5**



PVC 70 (DOS JUNTAS)



CARPIN-SYSTEM

VENTANAS DE PVC

PVC 70 (DOS JUNTAS)

**Serie PVC 70 (DOS
JUNTAS) Perfiles Hoja**

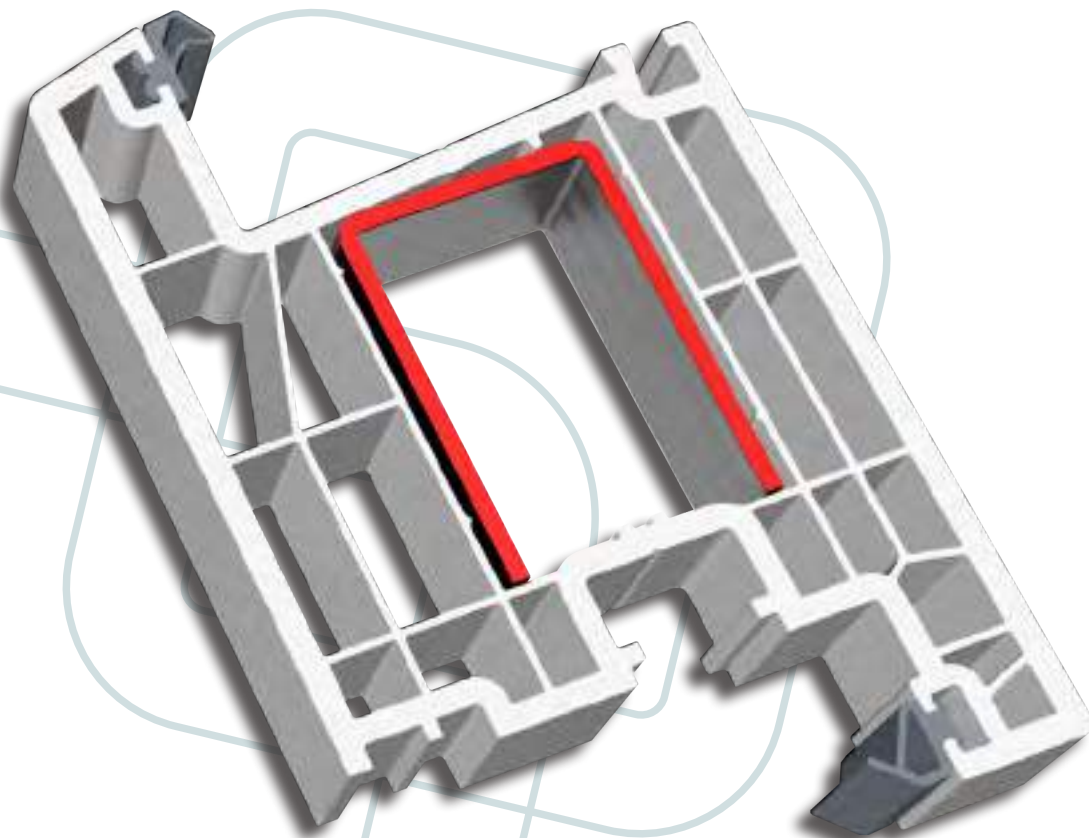
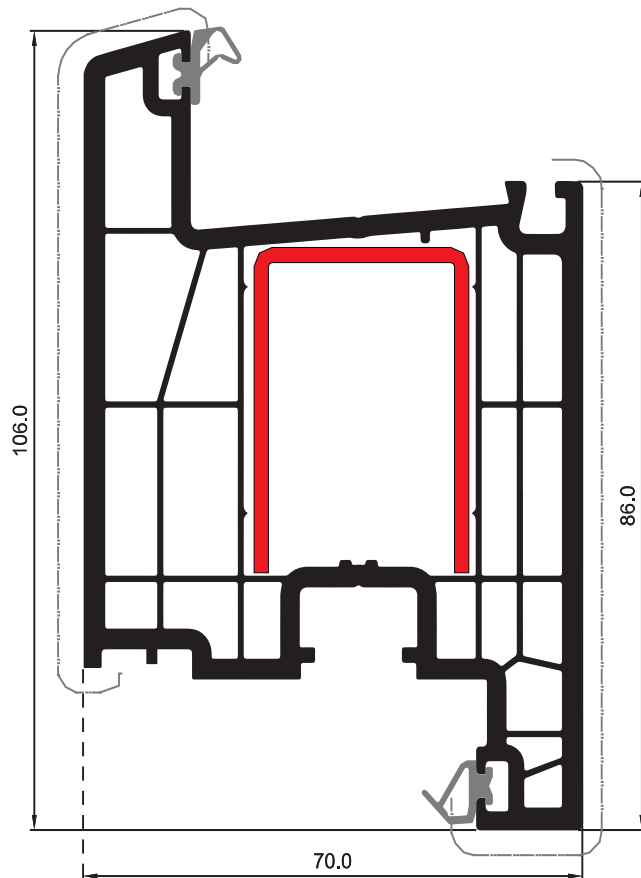
Referencia: CO13221

Denominación: Hoja Balconera

Dimensiones (mm): 70x106

Refuerzo: Acero Galvanizado

Dimensiones (mm): 30x41x3





**Serie PVC 70 (DOS
JUNTAS) Perfiles Hoja**

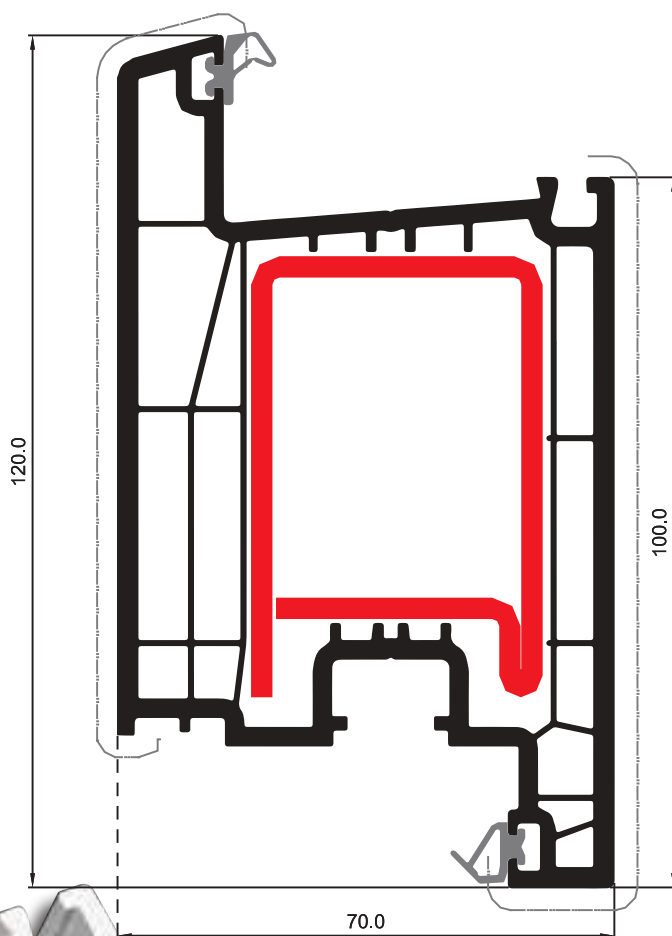
Referencia: CO13231

Denominación: Hoja Puerta

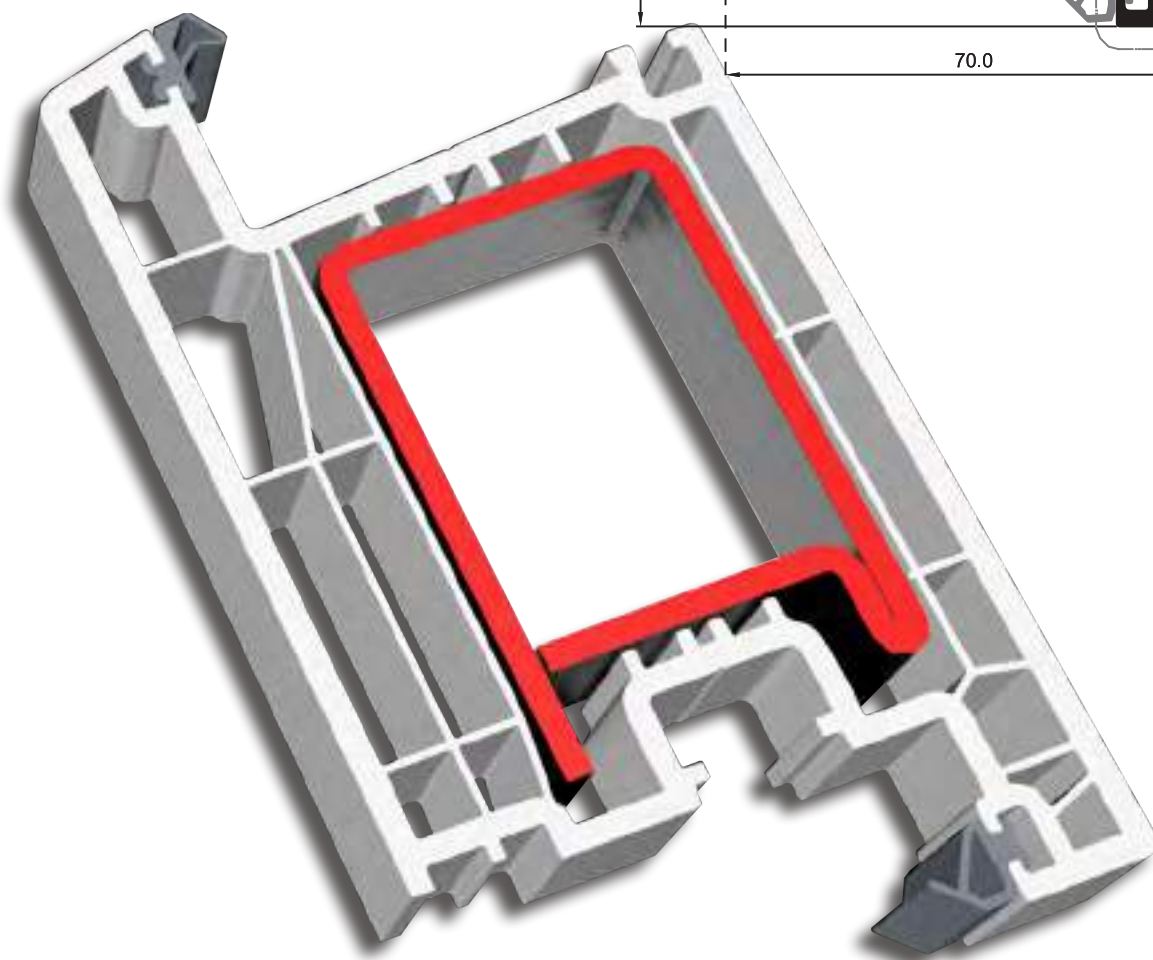
Dimensiones (mm): 70x120

Refuerzo: Acero Galvanizado

Dimensiones (mm): 41x62x3



PVC 70 (DOS JUNTAS)



CARPIN-SYSTEM

VENTANAS DE PVC

PVC 70 (DOS JUNTAS)

**Serie PVC 70 (DOS
JUNTAS) Pefiles Hoja**

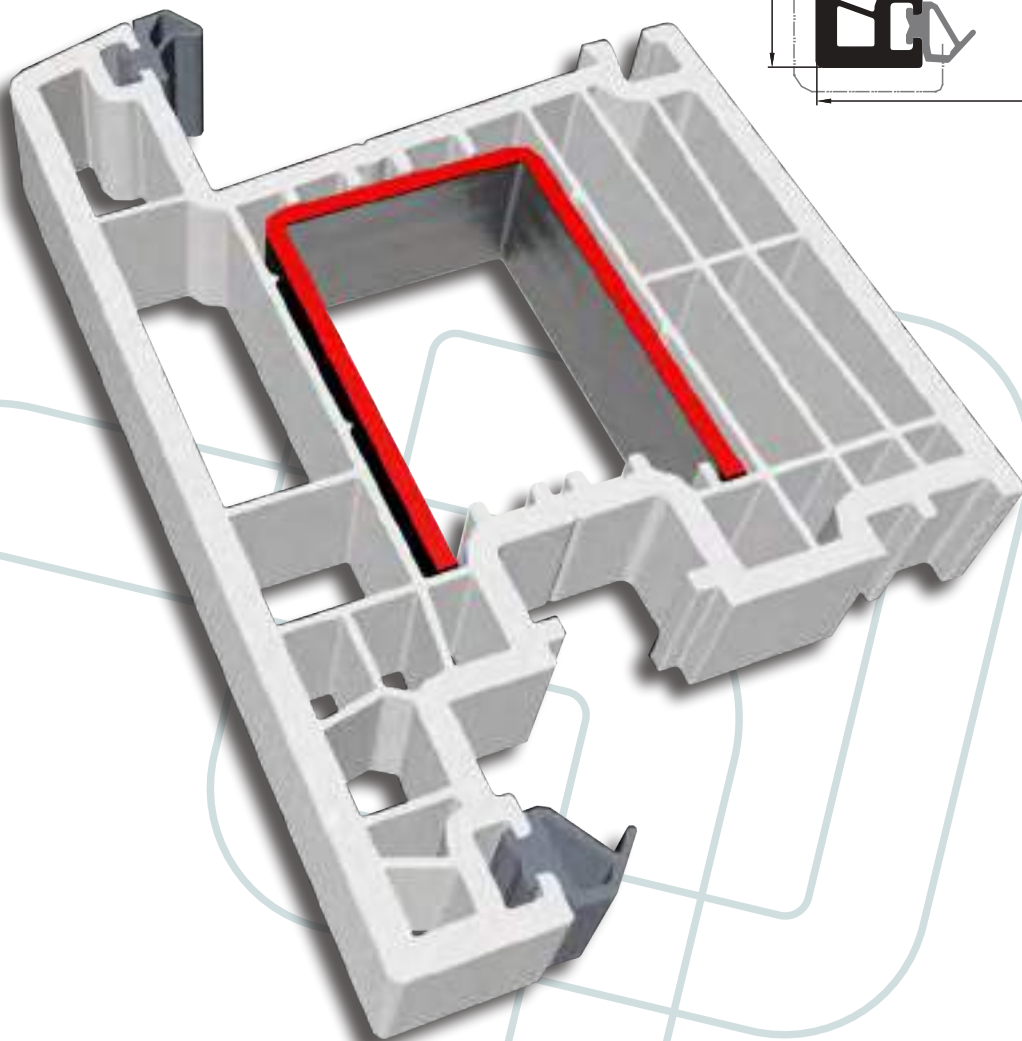
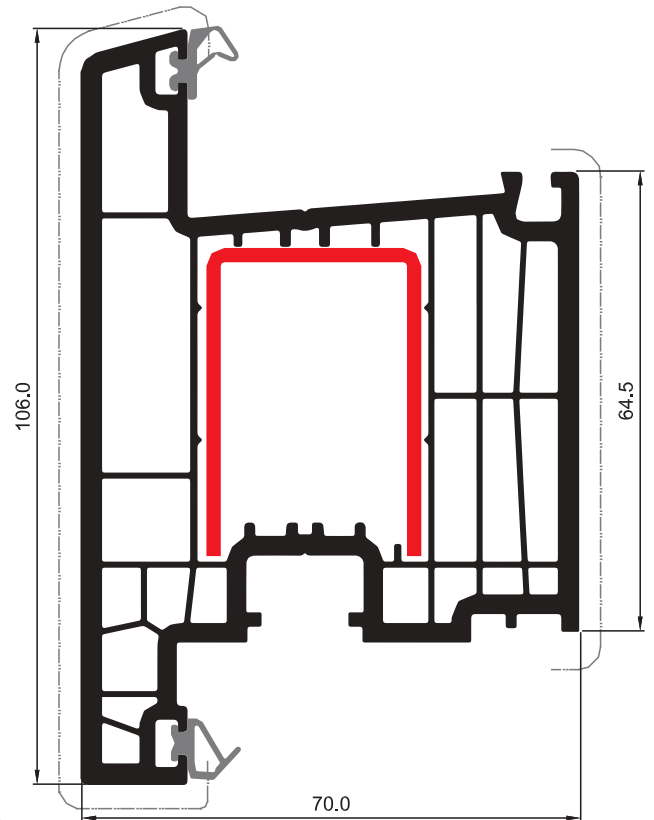
Referencia: CO13261

**Denominación: Hoja Balconera Apertura
exterior**

Dimensiones (mm): 70x106

Refuerzo: Acero Galvanizado

Dimensiones (mm): 30x37.5x3



**Serie PVC 70 (DOS
JUNTAS) Perfiles Hoja**

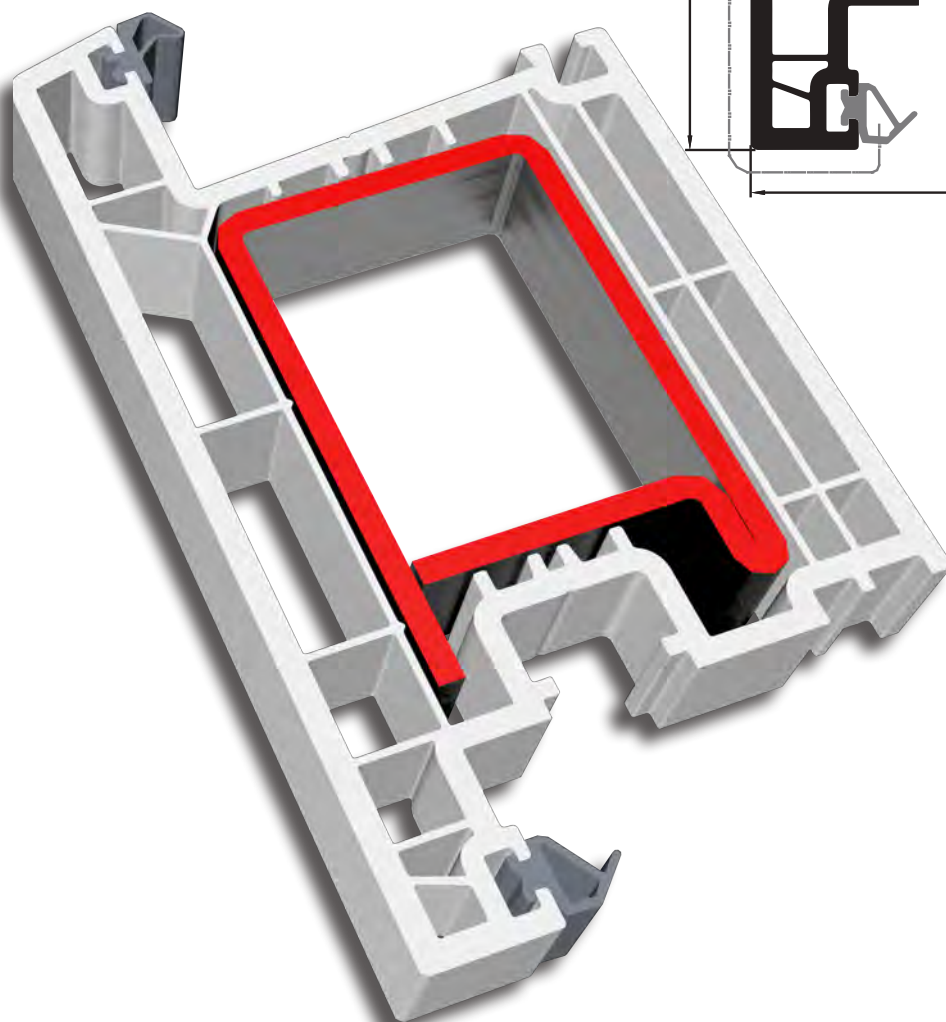
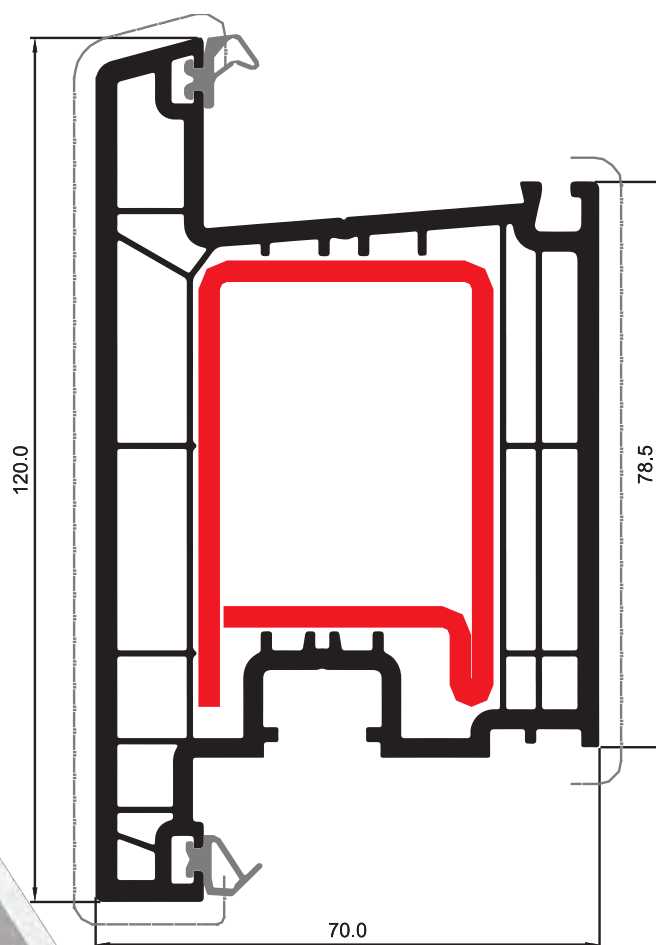
Referencia: CO13271

**Denominación: Hoja Puerta Apertura
Exterior**

Dimensiones (mm): 70x120

Refuerzo: Acero Galvanizado

Dimensiones (mm): 41x62x3



CARPIN-SYSTEM

VENTANAS DE PVC

PVC 70 (DOS JUNTAS)

Serie PVC 70 (DOS JUNTAS)

Pefiles Travesaño

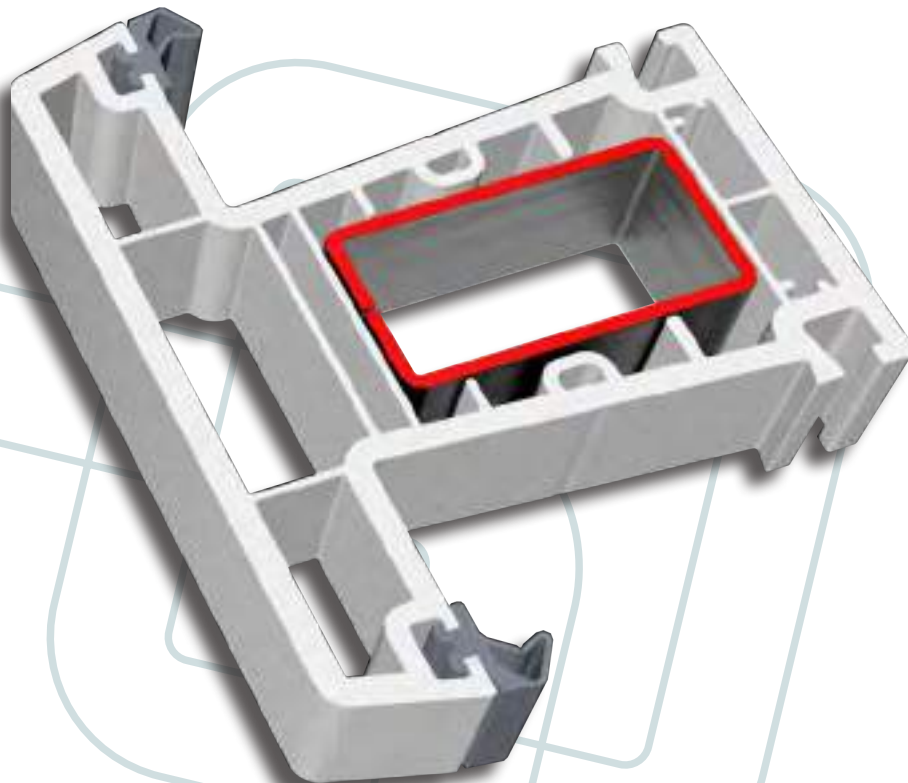
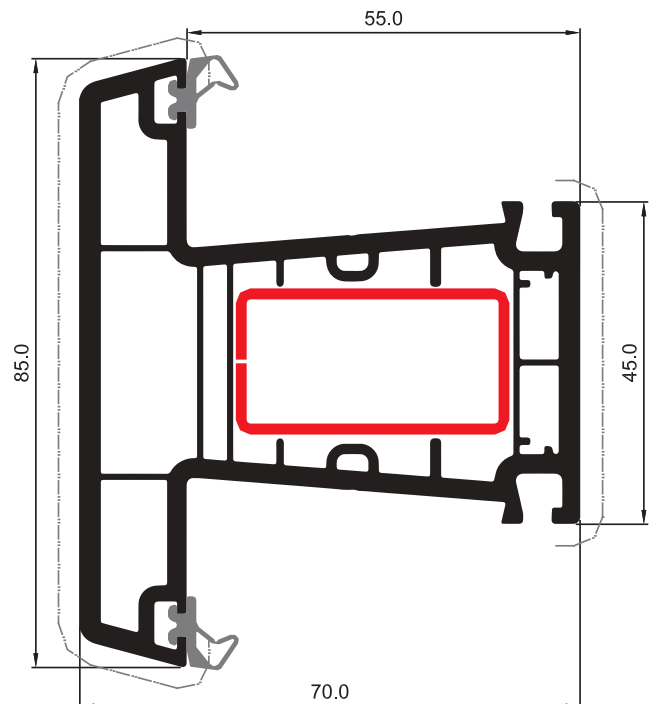
Referencia: CO13501

Denominación: Travesaño

Dimensiones (mm): 70x85

Refuerzo: Acero Galvanizado

Dimensiones (mm): 20x38x1.5





Serie PVC 70 (DOS JUNTAS)

Perfiles Travesaño°

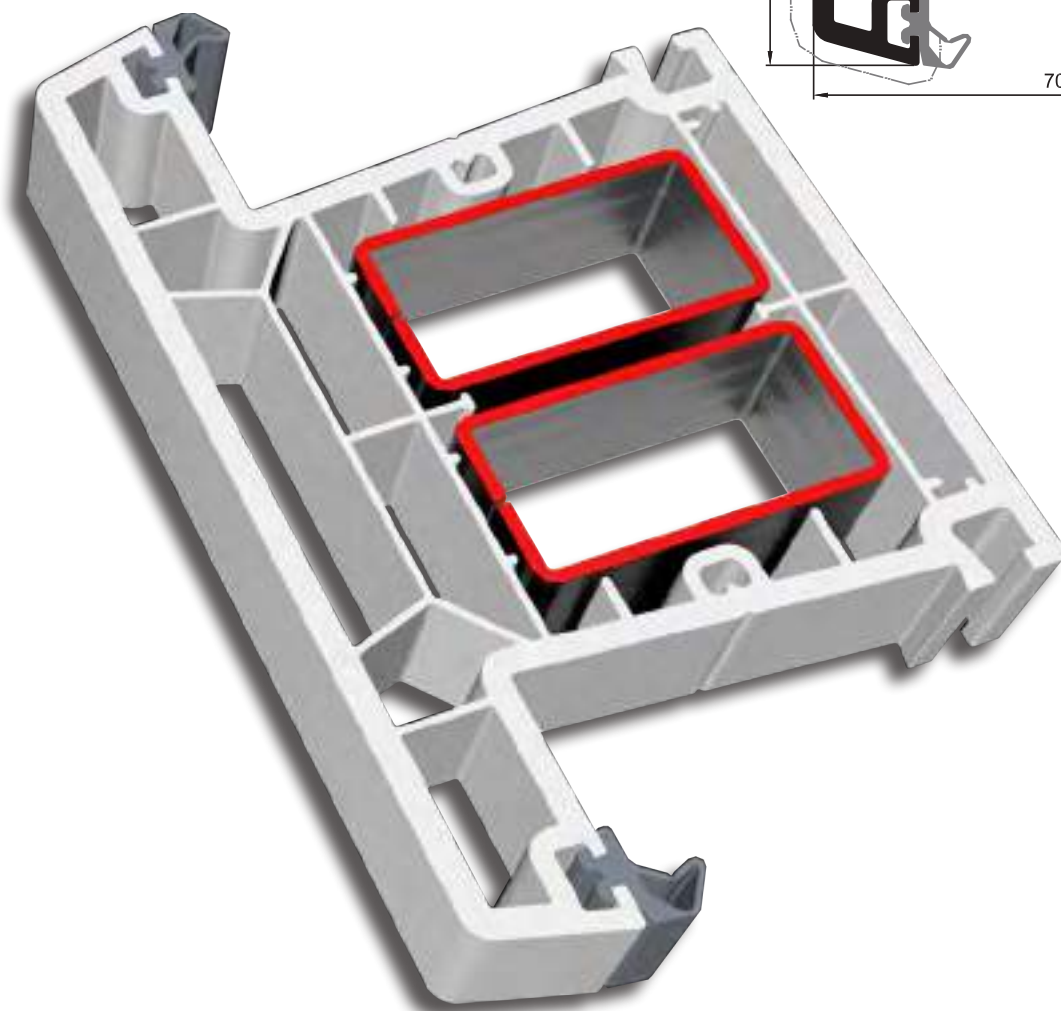
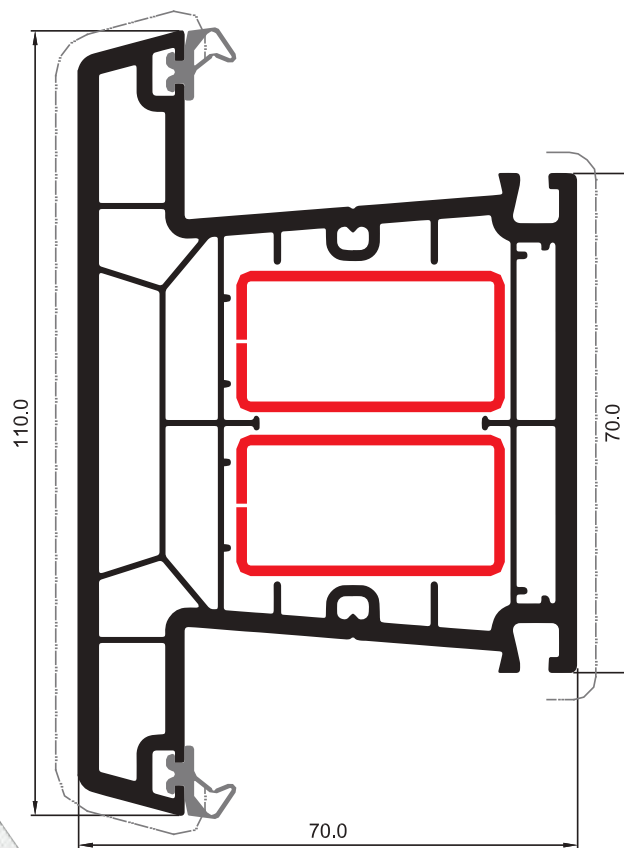
Referencia: CO13521

Denominación: Travesaño Ancho

Dimensiones (mm): 70x110

Refuerzo: Acero Galvanizado

Dimensiones (mm): 2x(20x38x1.5)



PVC 70 (DOS JUNTAS)

CARPIN-SYSTEM

VENTANAS DE PVC

PVC 70 (DOS JUNTAS)

Serie PVC 70 (DOS JUNTAS)

Pefiles Inversor

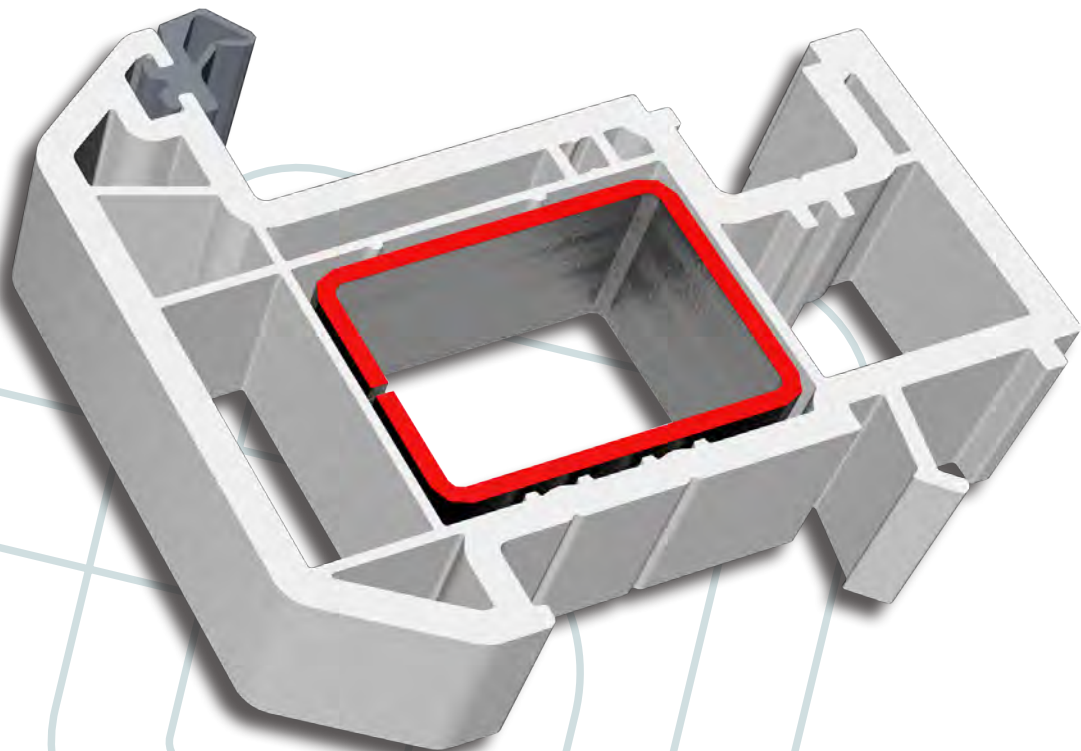
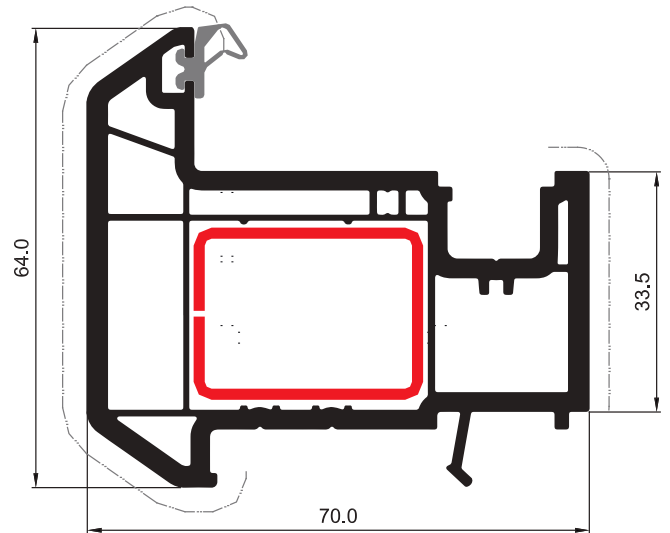
Referencia: CO13401

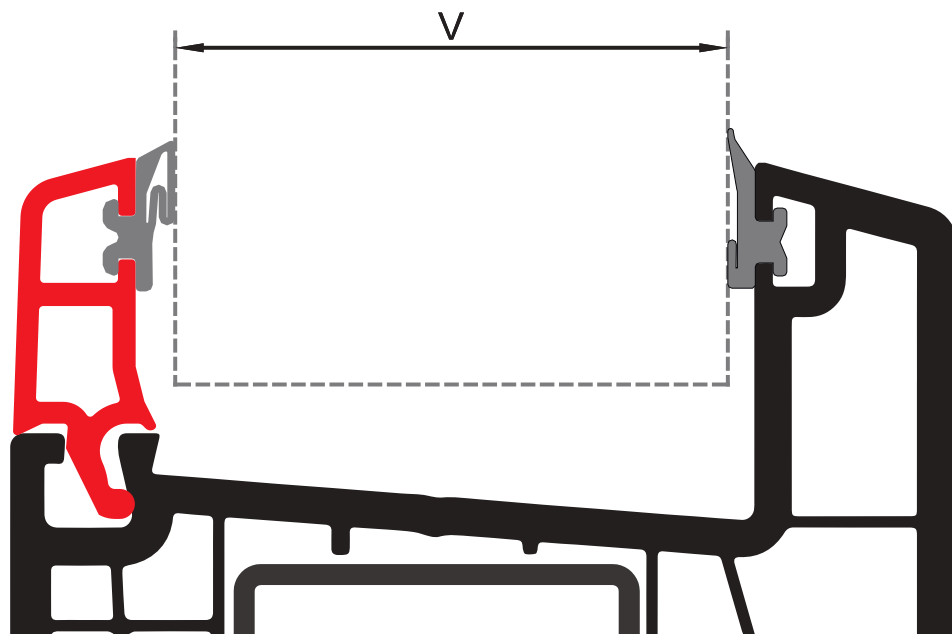
Denominación: Inversor

Dimensiones (mm): 70x64

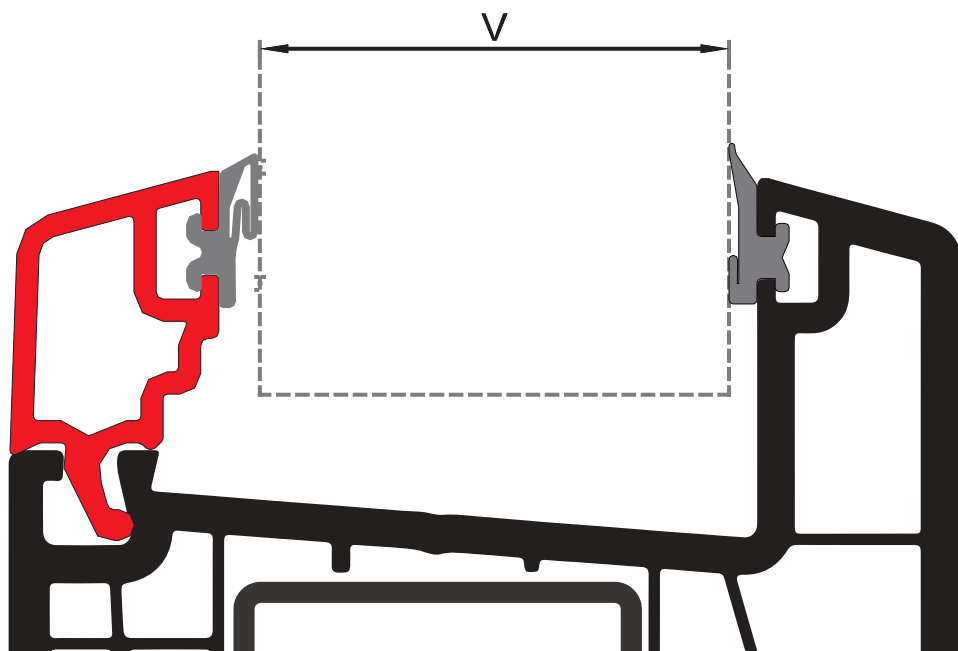
Refuerzo: Acero Galvanizado

Dimensiones (mm): 32x24x1.53





CO12011 Junquillo 9mm: VIDRIO MÁXIMO (mm): 38 - 39 - 40

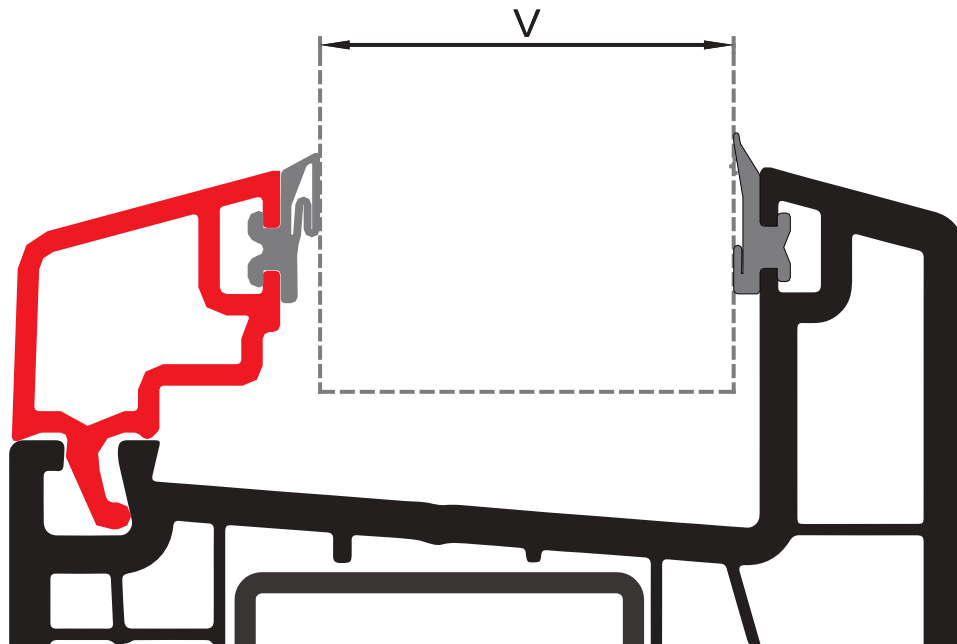


CO12021 Junquillo 15mm: VIDRIO MÁXIMO (mm): 32 - 33 - 34

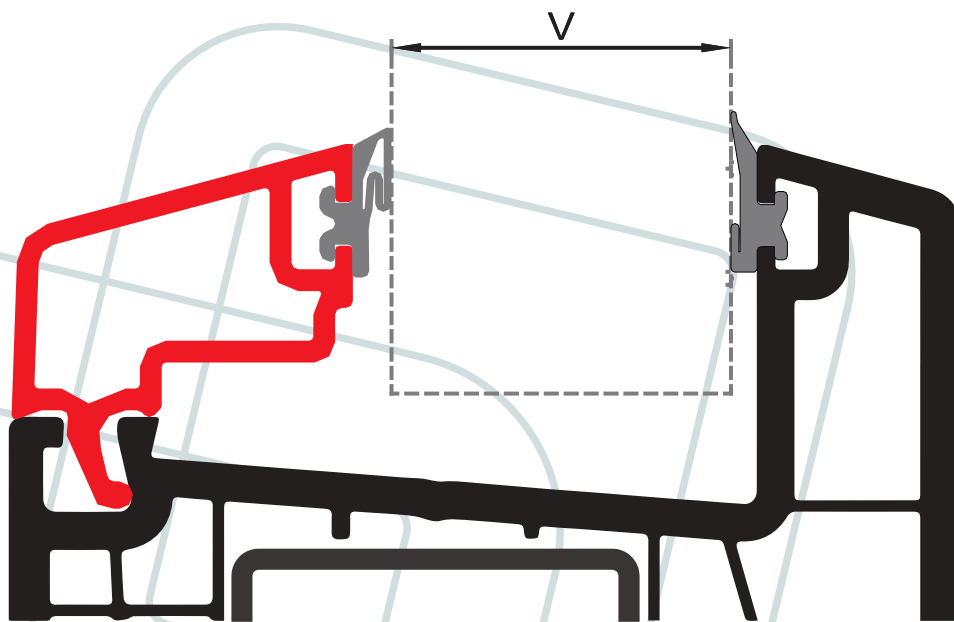
CARPIN-SYSTEM

VENTANAS DE PVC

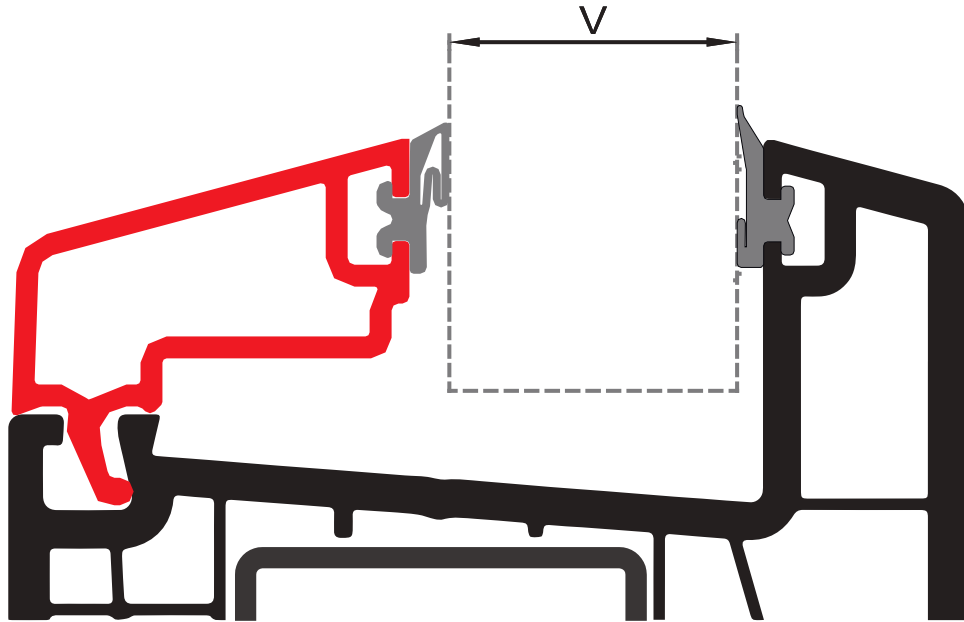
PVC 70 (DOS JUNTAS)



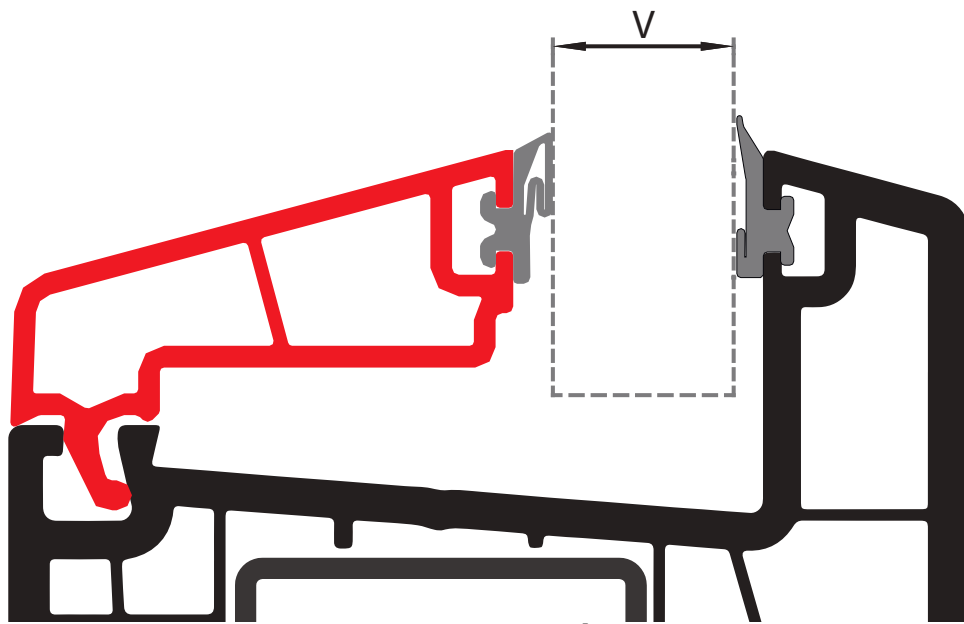
CO12031 Junquillo 20mm: VIDRIO MÁXIMO (mm): 28 - 29 - 30



CO12041 Junquillo 25mm: VIDRIO MÁXIMO (mm): 23 - 24 - 25



CO12051 Junquillo 29mm: VIDRIO MÁXIMO (mm): 18 - 19 - 20

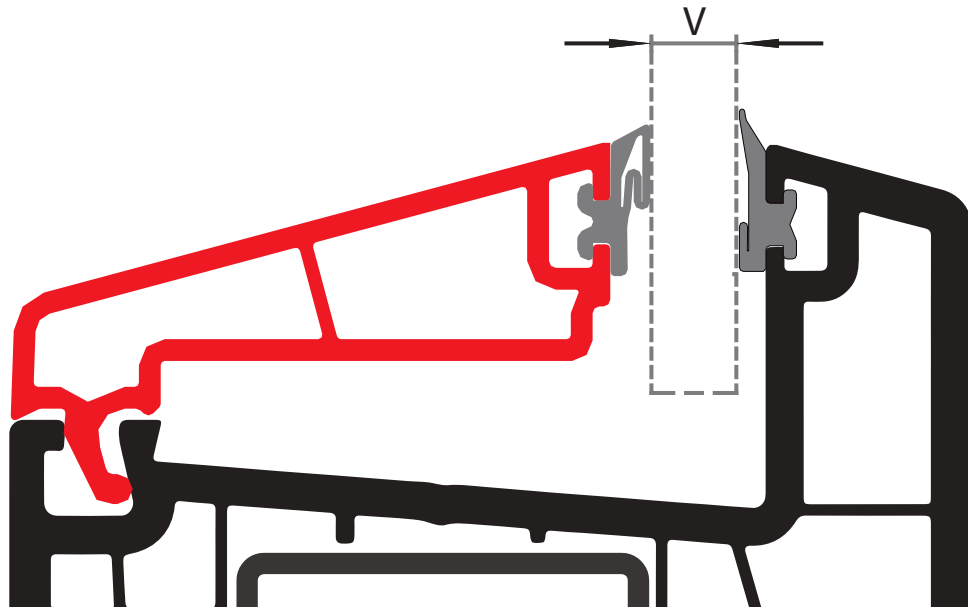


CO12071 Junquillo 37mm: VIDRIO MÁXIMO (mm): 10 - 11 - 12

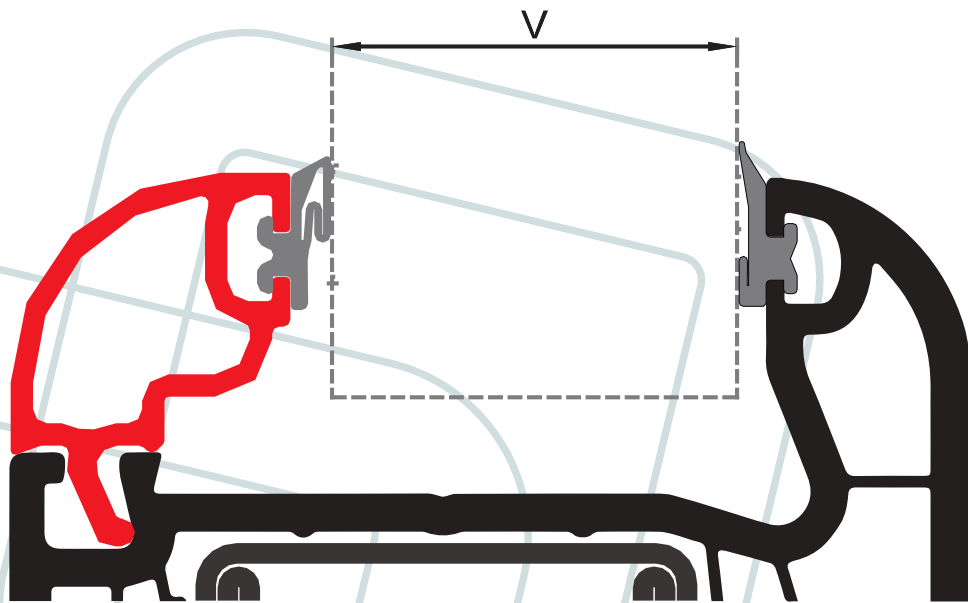
CARPIN-SYSTEM

VENTANAS DE PVC

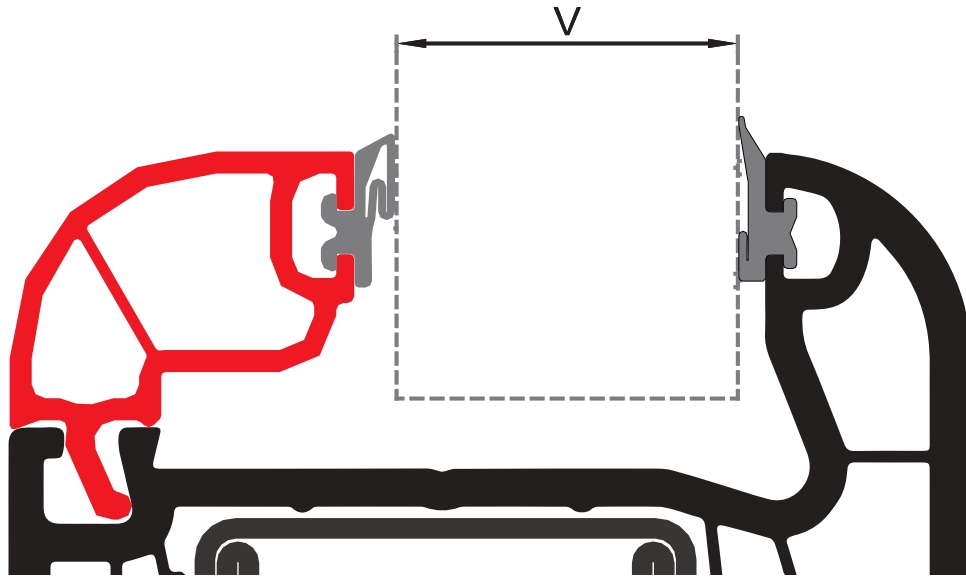
PVC 70 (DOS JUNTAS)



CO12061 Junquillo 44mm: VIDRIO MÁXIMO (mm): 4 - 5

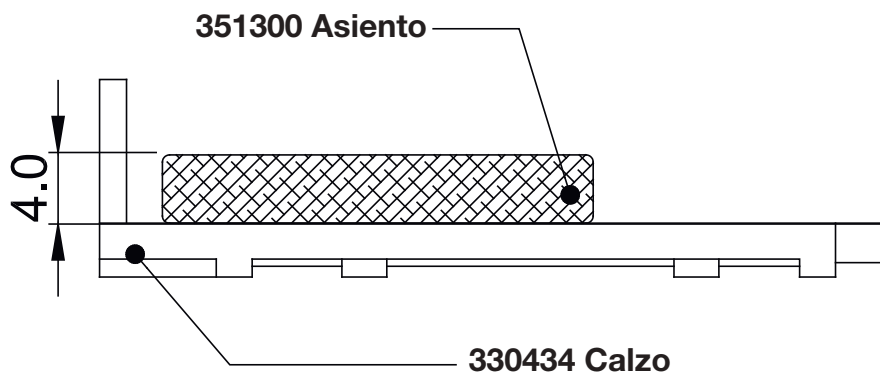


CO12131 Junquillo curvo 20mm: VIDRIO MÁXIMO (mm): 28 - 29 - 30



CO12141 Junquillo curvo 25mm: VIDRIO MÁXIMO (mm): 23 - 24 - 25

CALZOS Y ASIENTOS: detalle



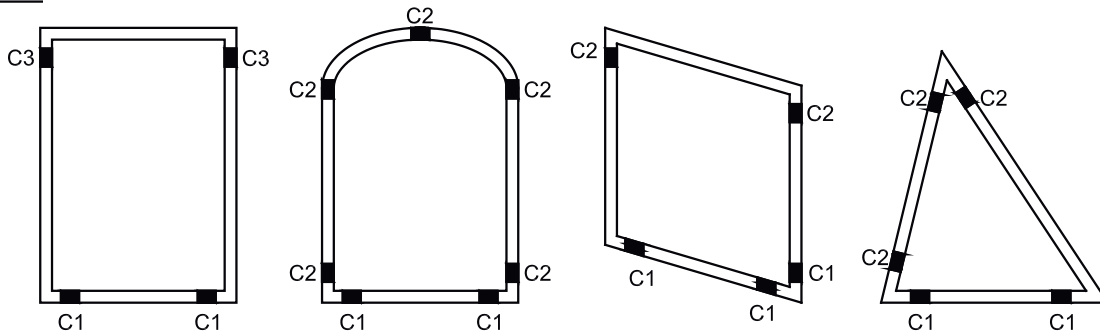
CARPIN-SYSTEM

VENTANAS DE PVC

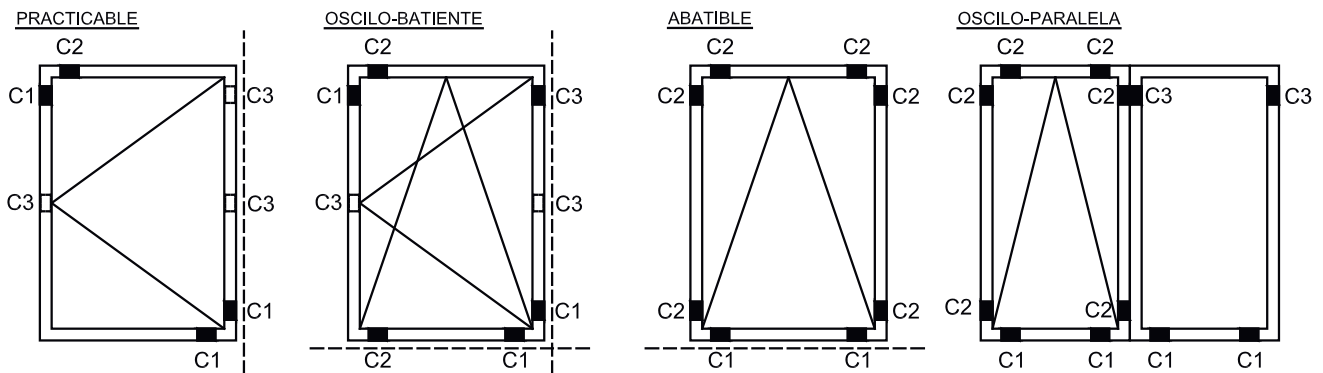
PVC 70 (DOS JUNTAS)

CALZOS Y ASIENTOS: posicionamiento recomendado

FIJOS



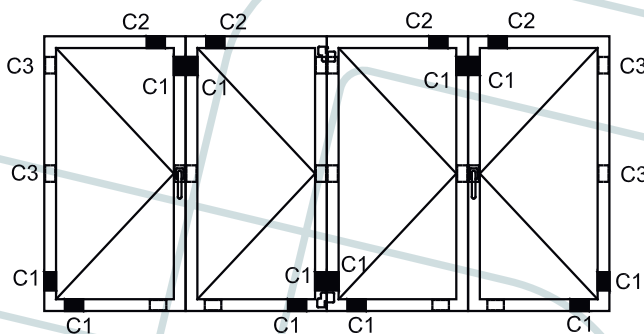
APERTURAS



Nota:
En Puertas y balconeras SIN divisor de vidrio, se incorporarán unos calzos auxiliares en la posición indicada. □

Nota:
En ventanas con pequeñas dimensiones, un solo calzo lateral C2 a cada lado es suficiente.

PLEGABLE

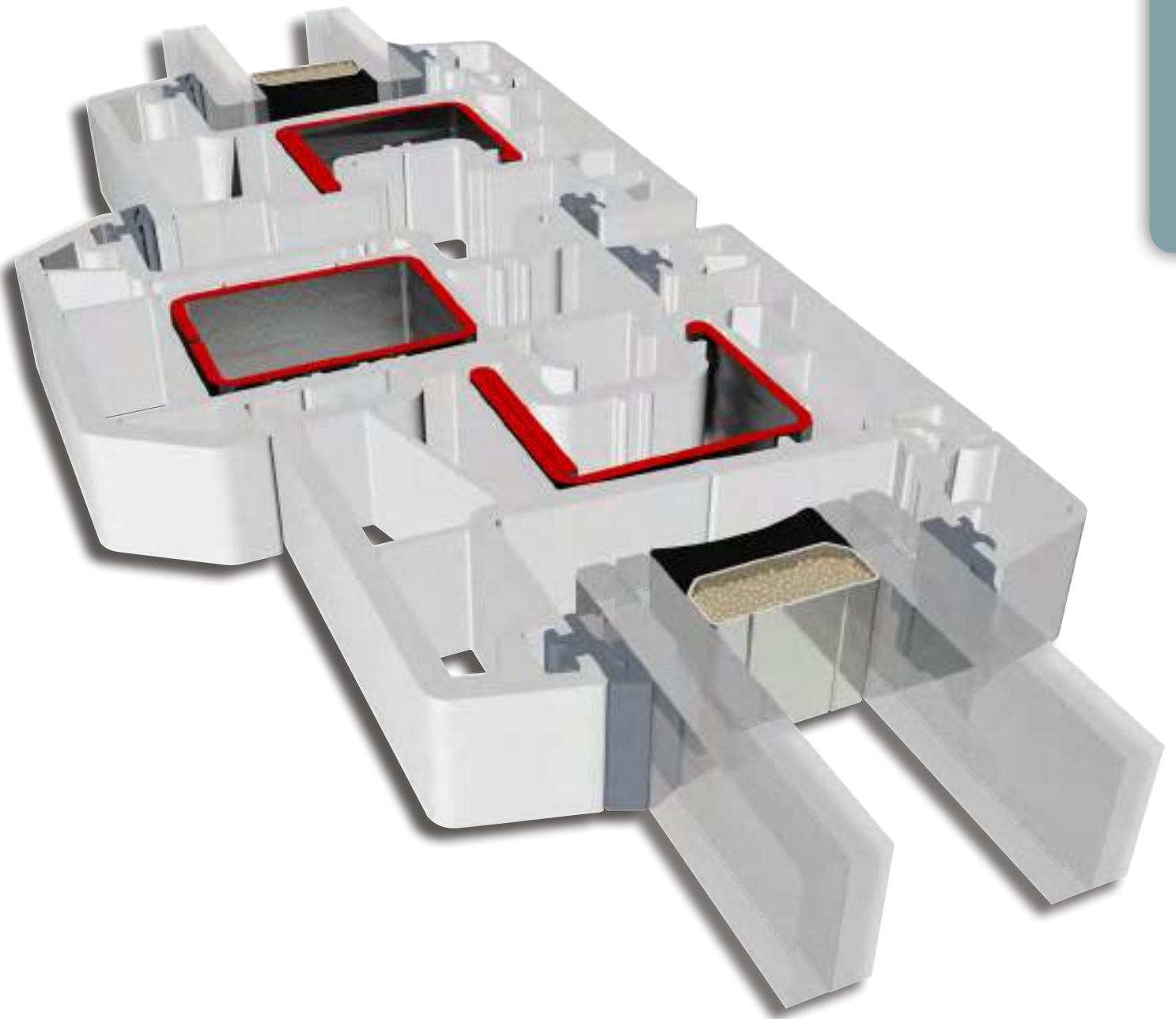


Nomenclatura de los Asientos y Calzos:

- C1 = ASIENTO Y CALZO DE APOYO.
- C2 = ASIENTO Y CALZO PERIMETRAL.
- C3 = ASIENTO Y CALZO DE SEGURIDAD.

NOTAS:

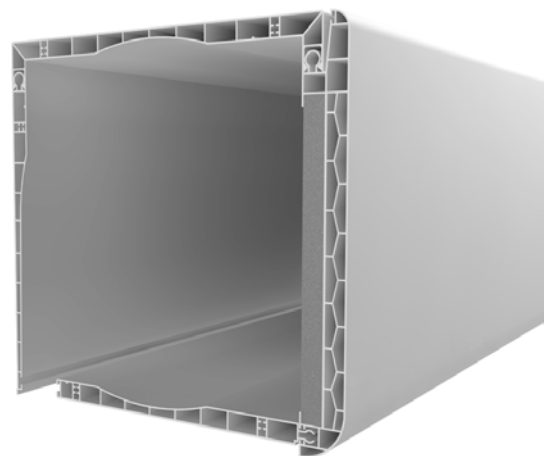
- Los calzos deben colocarse necesariamente como prevén los croquis arriba indicados, sin añadir otros calzos en otras situaciones. Los calzos dispondrán de una longitud de unos 100 mm.
- La distancia entre el eje de los calzos y el borde del vidrio, será aprox. $L/10$ (L = longitud de vidrio.)
- Estas directrices no serán válidas para vidrios pegados.



PVC 70 (DOS JUNTAS)



Cajón de persiana





MEDIDAS: 155 / 185 / 200 mm

OTRAS OPCIONES CONSULTAR

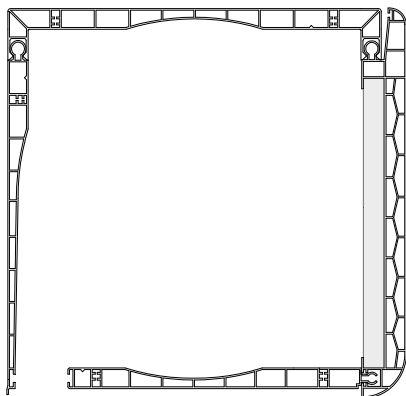
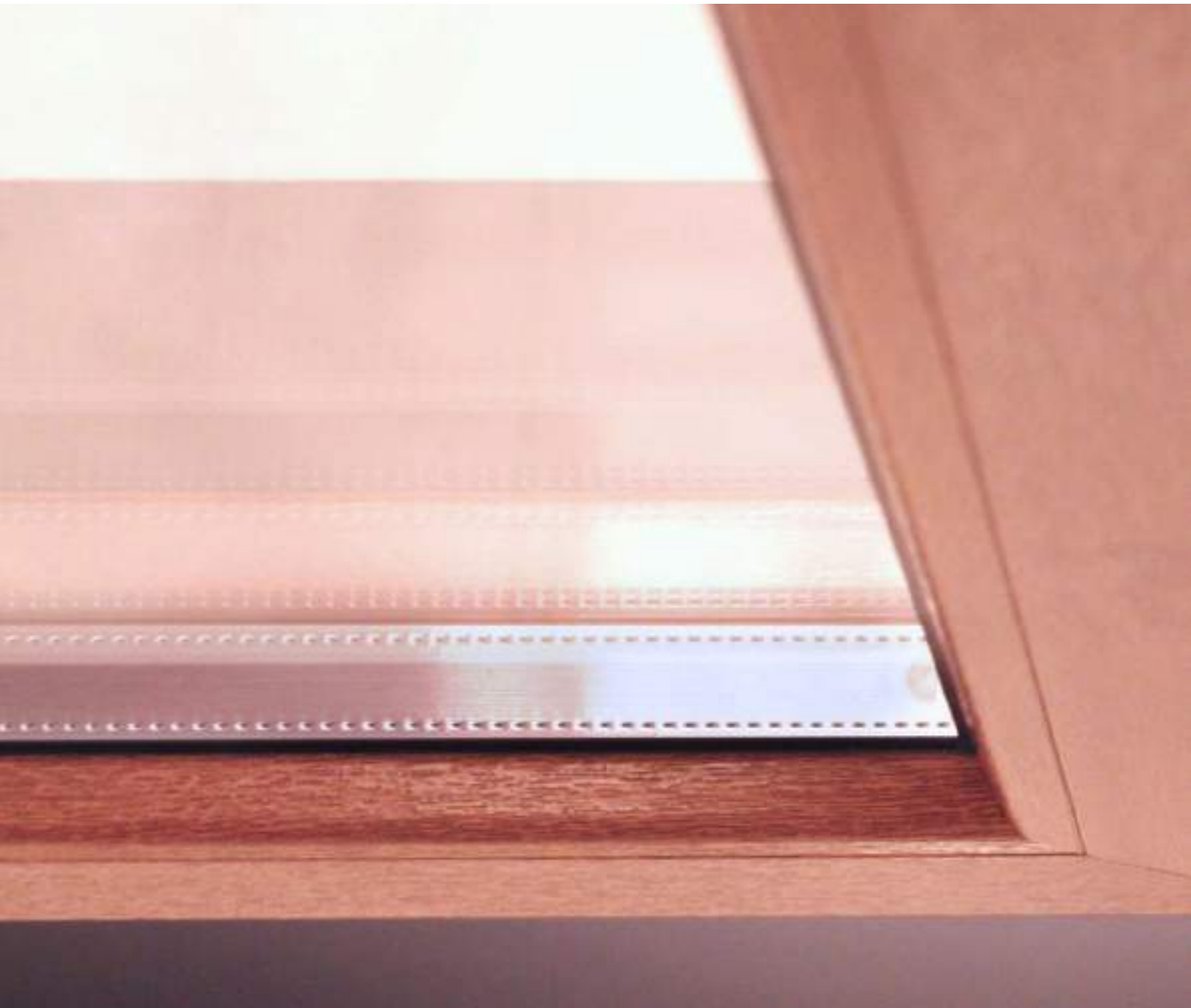


TABLA ENROLLAMIENTO

LAMA	EJE	C155	C185	C200
Perfilada de 45	42	1450	2900	3250
	60	1300	2650	3000
Perfilada HD 45	42	1450	2350	2850
	60	1250	2150	2650
Autoblocante de 39	42	1650	2500	3000
	60	1500	2300	2800
Extrusión de 40	42	1350	2050	2600
	60	1150	1900	2400



Acristalamiento



Un buen acristalamiento representa el complemento perfecto a una carpintería de garantías. Ofrecemos nuestros productos acristalados o sin acristalar según necesidades específicas de nuestros clientes.

- Máximo aislamiento térmico
- Máximo aislamiento acústico
- Máximo nivel de seguridad





Accesorio



Conscientes de las necesidades y exigencias del mercado, en **Carpin-System** apostamos por la incorporación de una gama de accesorios y herrajes de máxima calidad que garantice las extraordinarias prestaciones de nuestros sistemas en PVC. Para ello poseemos una extensa gama de accesorios para dar respuesta a las necesidades de seguridad, confort, diseño, funcionalidad y facilidad de montaje que requerimos en todos y cada uno de los sistemas de cerramiento de Carpin-System.

CARPIN-SYSTEM

VENTANAS DE PVC

COMPLEMENTOS

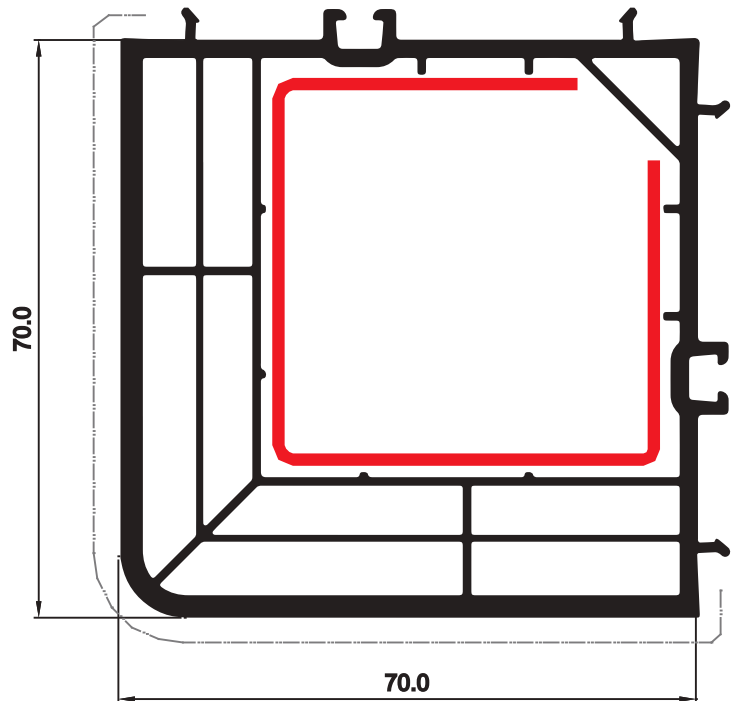
Perfiles Complementarios

Tipología: Esquineros

Referencia: C012501

Denominación: Esquinero Recto

Dimensiones (mm): 70x70



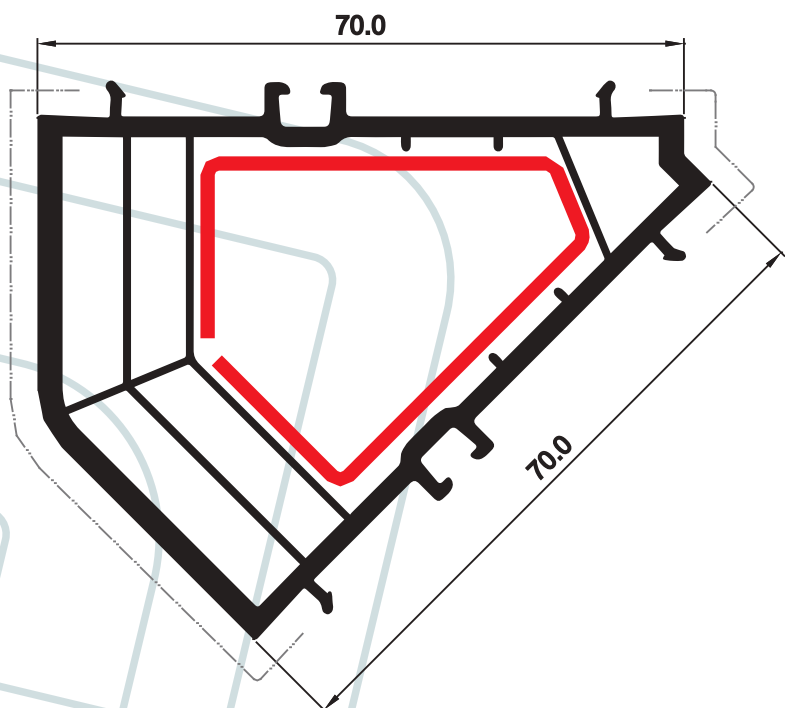
Perfiles Complementos

Tipología: Esquineros

Referencia: C012511

Denominación: Esquinero 45°

Dimensiones (mm): 70x70





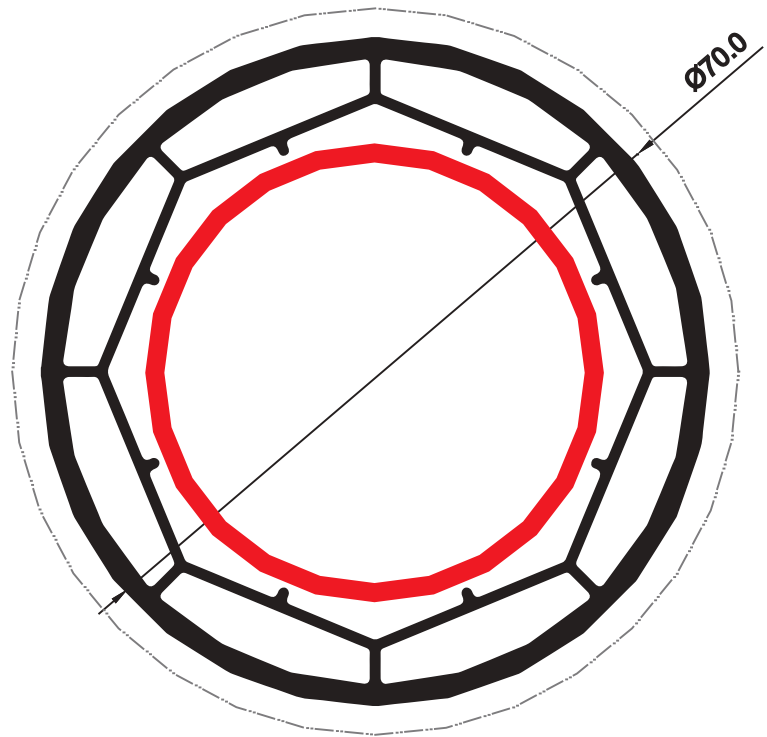
Perfiles Complementarios

Tipología: Esquineros

Referencia: C012521

Denominación: Esquinero Regulable

Dimensiones (mm): D=70



Perfiles Complementarios

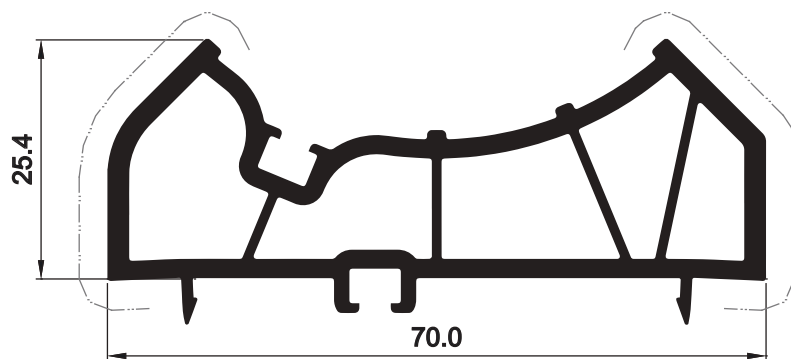
Tipología: Esquineros

Referencia: C012531

Denominación: Adaptador

Angulo Variable

Dimensiones (mm): 70x25.4



CARPIN-SYSTEM

VENTANAS DE PVC

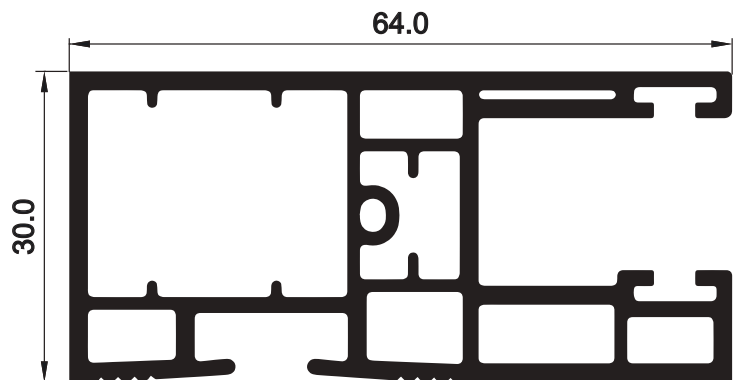
Perfiles Complementarios

Tipología: Guías

Referencia: 500.030

Denominación: Guia Persiana

Dimensiones (mm): 64x30



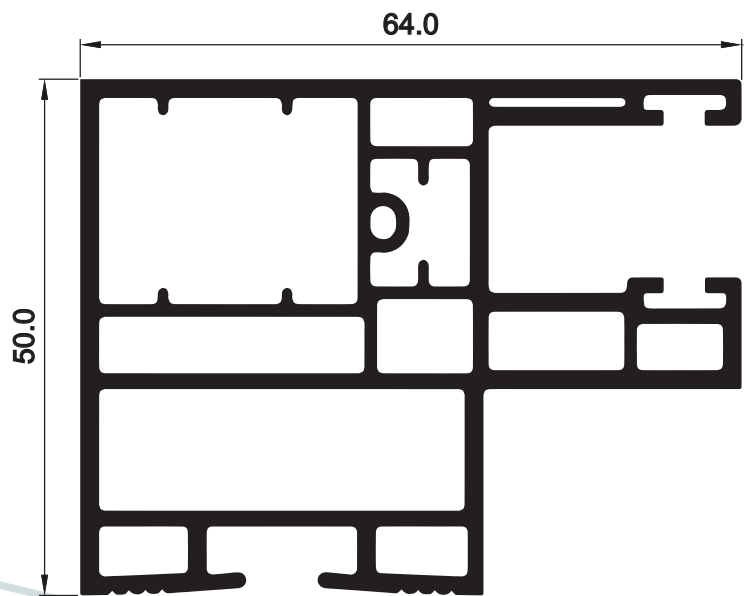
Perfiles Complementarios

Tipología: Guías

Referencia: 500.050

Denominación: Guia Persiana

Dimensiones (mm): 64x50



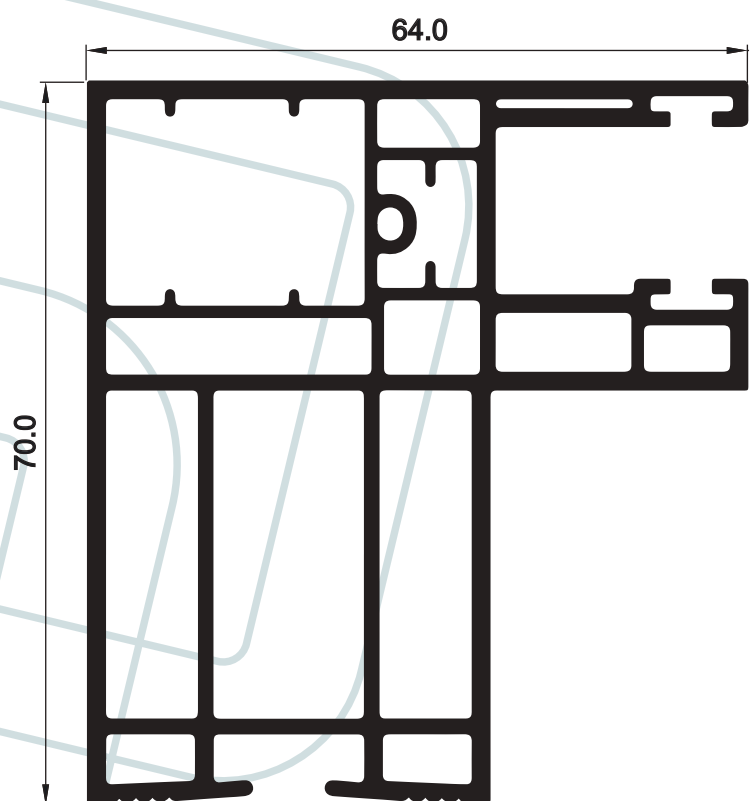
Perfiles Complementarios

Tipología: Guías

Referencia: 500.070

Denominación: Guia Persiana

Dimensiones (mm): 64x70





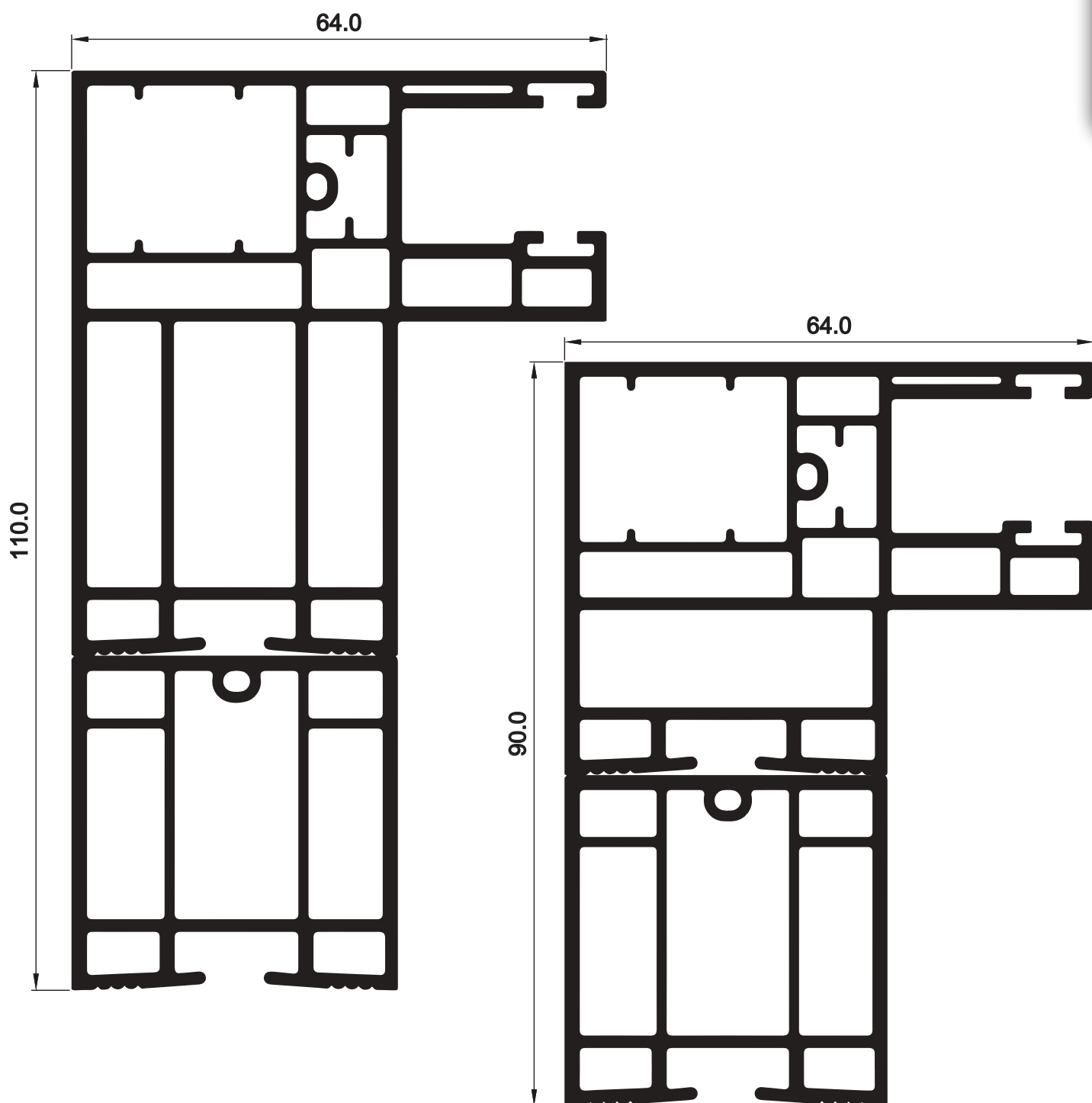
Perfiles Complementarios

Tipología: Guías

Referencia: 500.090 (500.050+040) y 500.110 (500.070+040)

Denominación: Compuesto Guía + Ampliación 40mm apto para Mosquitera

Dimensiones (mm): 64x(110-90)



CARPIN-SYSTEM

VENTANAS DE PVC

COMPLEMENTOS

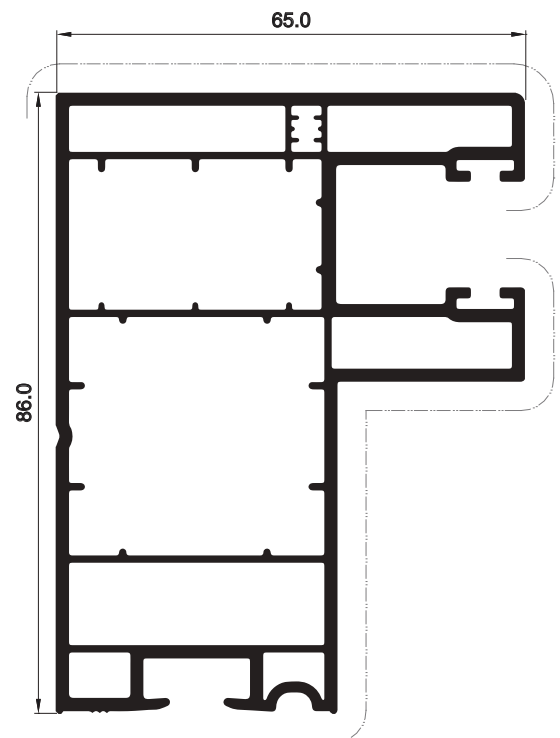
Perfiles Complementarios

Tipología: Guías

Referencia: COR1264-1

Denominación: Guia Lateral

Dimensiones (mm): 65x86



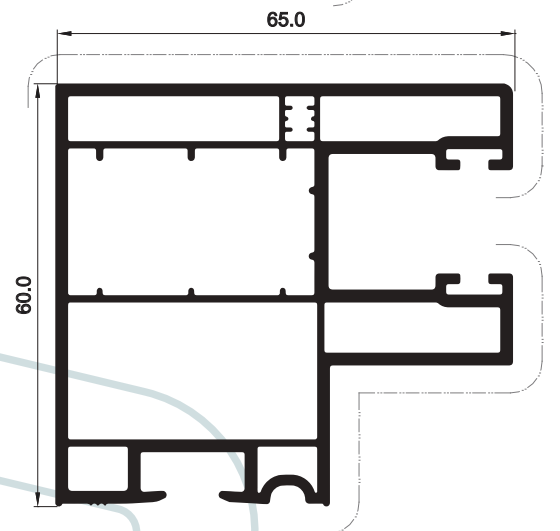
Perfiles Complementarios

Tipología: Guías

Referencia: COR1262-1

Denominación: Guia Lateral

Dimensiones (mm): 65x60



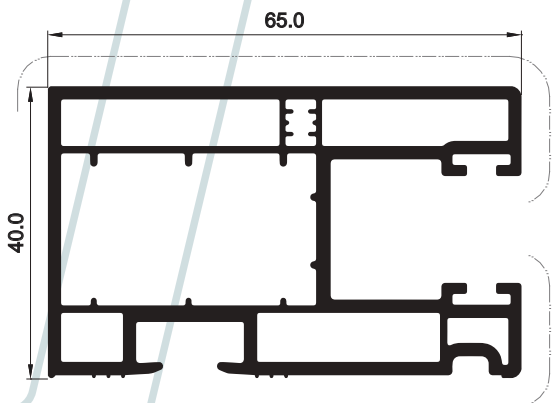
Perfiles Complementarios

Tipología: Guías

Referencia: COR1260-1

Denominación: Guia Lateral

Dimensiones (mm): 65x40



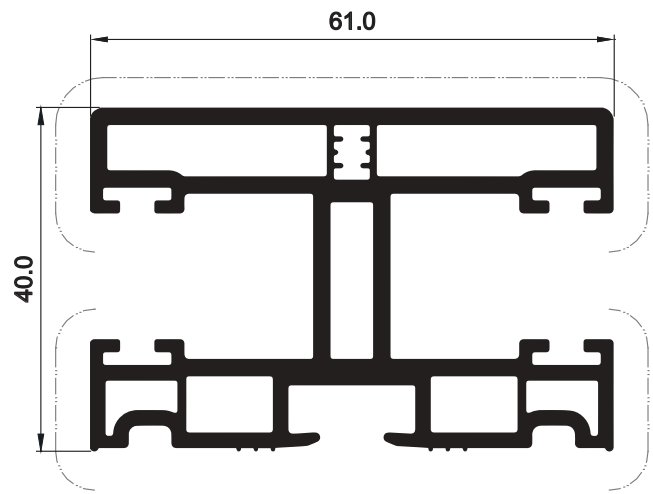
Perfiles Complementarios

Tipología: Guías

Referencia: COR1261-1

Denominación: Guia Lateral

Dimensiones (mm): 61x40

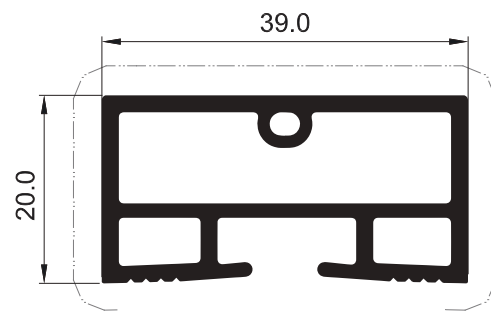


Perfiles Complementarios

Tipología: Guías

Referencia: COR1266-1

Denominación: Ampliacion guia de 20mm



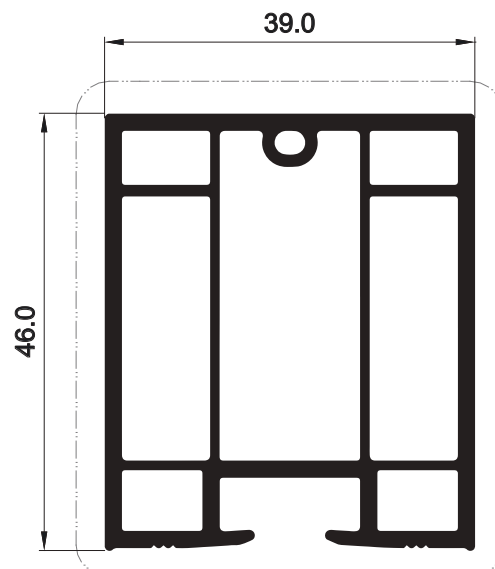
Perfiles Complementarios

Tipología: Guías

Referencia: COR1267-1

Denominación: Ampliacion guia de 40mm

Dimensiones (mm): 61x40



CARPIN-SYSTEM

VENTANAS DE PVC

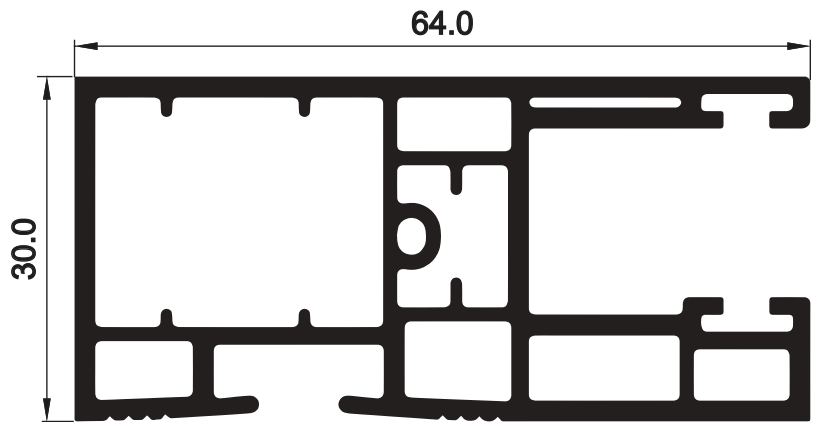
Perfiles Complementarios

Tipología: Guías Dobles y Ampliacione

Referencia: 500.030

Denominación: Guia persiana 30mm

Dimensiones (mm): 64x30



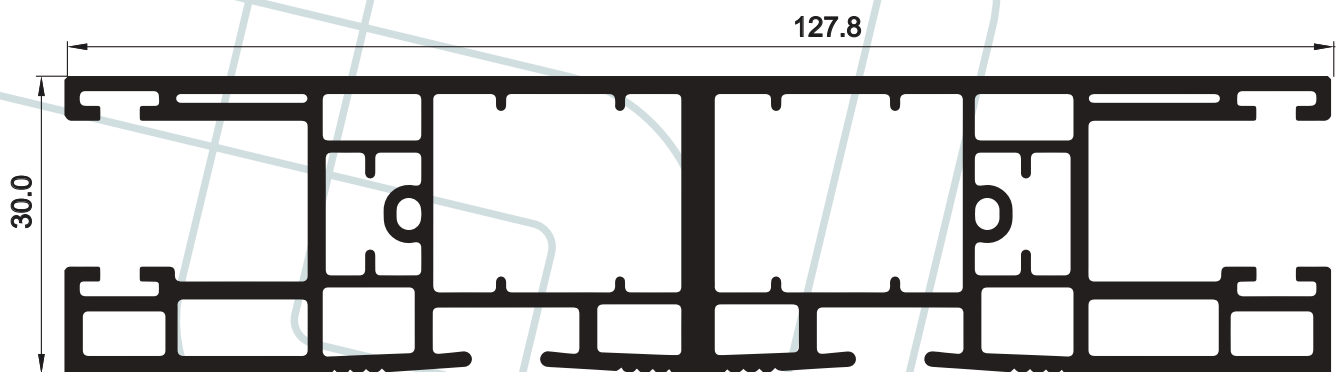
Perfiles Complementarios

Tipología: Guías Dobles y Ampliacione

Referencia: 500.030

Denominación: Doble guia persiana 30mm

Dimensiones (mm): 127.8x30



Perfiles

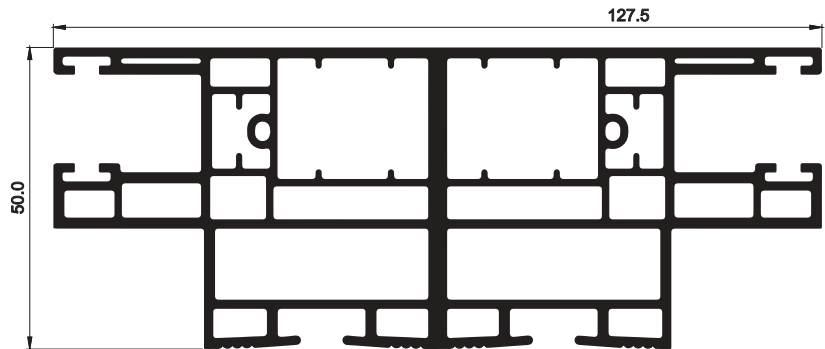
Complementarios

Tipología: Guías Dobles y Ampliacione

Referencia: 500.050

Denominación: Doble Guia Persiana 50mm

Dimensiones (mm): 127.5x50



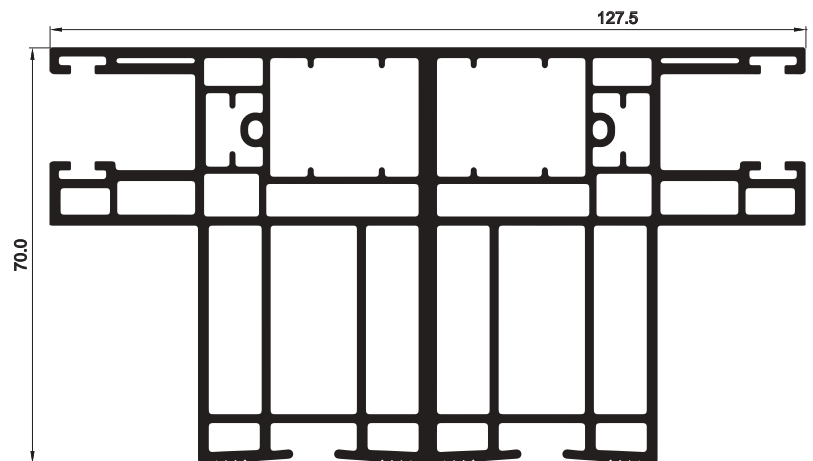
Perfiles Complementarios

Tipología: Guías Dobles y Ampliacione

Referencia: 500.070

Denominación: Doble Guia Persiana 70mm

Dimensiones (mm): 127.5x70



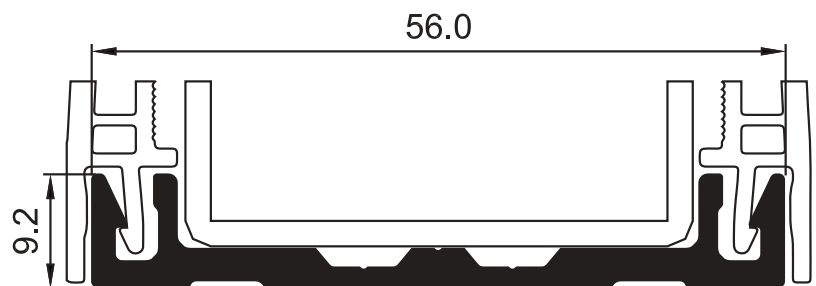
Perfiles Complementarios

Tipología: Perfiles Auxiliares

Referencia: CO12191

Denominación: Base Cobertor Refuerzo Travesaño

Dimensiones (mm): 56x9.2



CARPIN-SYSTEM

VENTANAS DE PVC

COMPLEMENTOS

Perfiles Complementarios

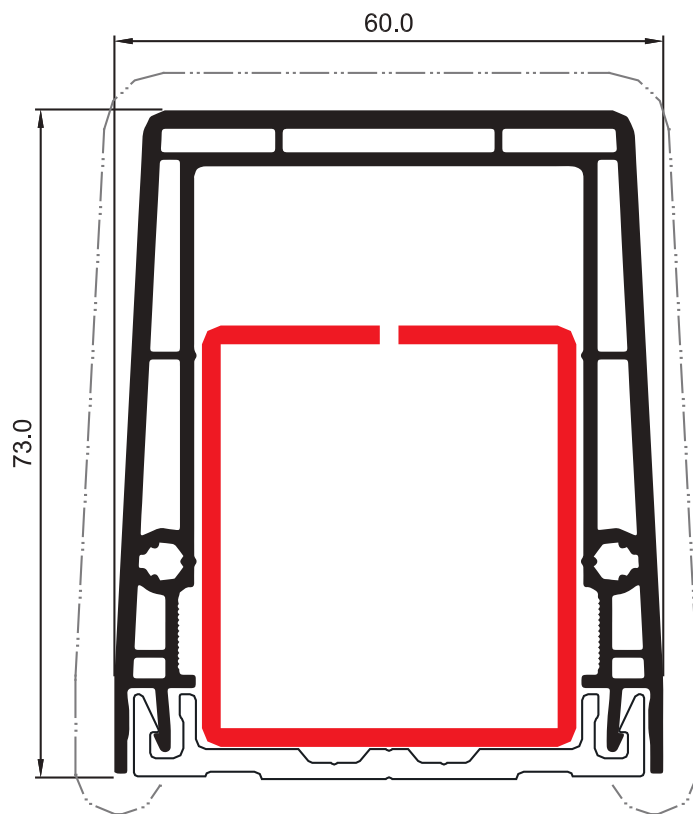
Tipología: Perfiles Auxiliares

Referencia: CO12181

Denominación: Cobertor Refuerzo

Travesaño

Dimensiones (mm): 80x73



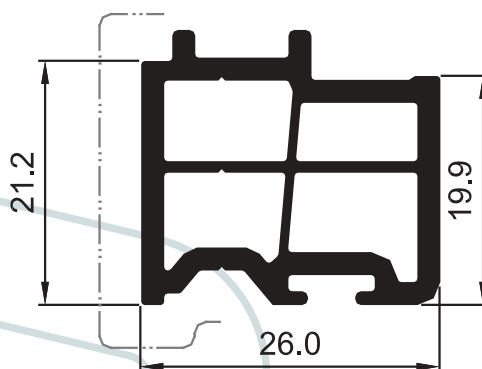
Perfiles Complementarios

Tipología: Perfiles Auxiliares

Referencia: CO1310

Denominación: Remate Inferior Hoja Puerta

Dimensiones (mm): 26x21.2/19.9



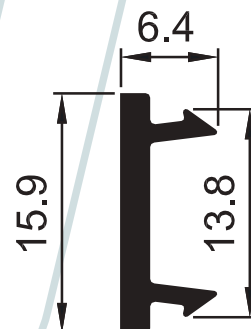
Perfiles Complementarios

Tipología: Perfiles Auxiliares

Referencia: CO13161

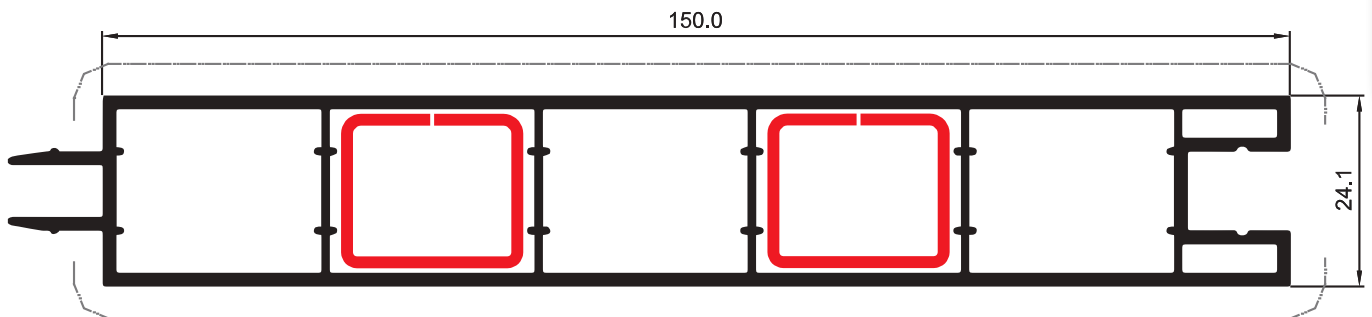
Denominación: Tapa C16

Dimensiones (mm): 6.4x15.4/13.8



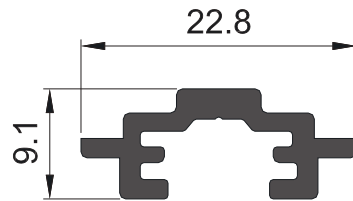
Perfiles Complementarios
Tipología: Perfiles Auxiliares

Referencia: CO13801
Denominación: Lama Machihembrada
Dimensiones (mm): 150x24.1



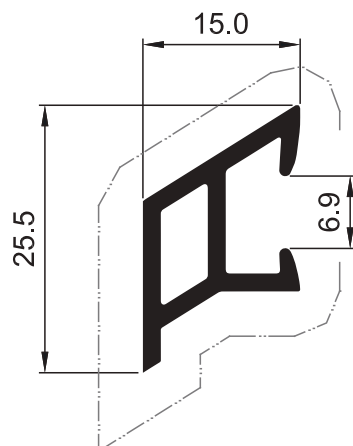
Perfiles Complementarios
Tipología: Perfiles Auxiliares

Referencia: COR1449
Denominación: Portajuntas Puerta C16
Dimensiones (mm): 22x9.1



Perfiles Complementarios
Tipología: Perfiles Auxiliares

Referencia: COR1451
Denominación: Goteron de Hoja Puerta
Dimensiones (mm): 15x25.5



CARPIN-SYSTEM

VENTANAS DE PVC

Perfiles Complementarios

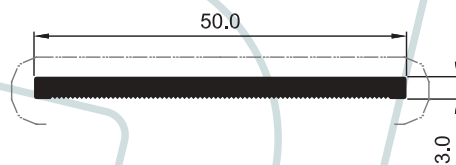
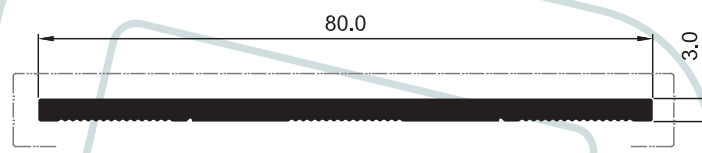
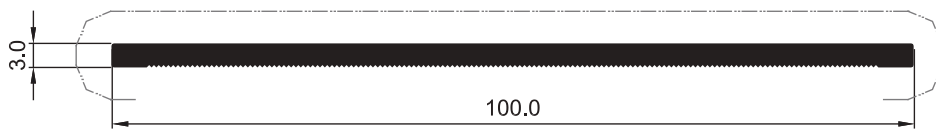
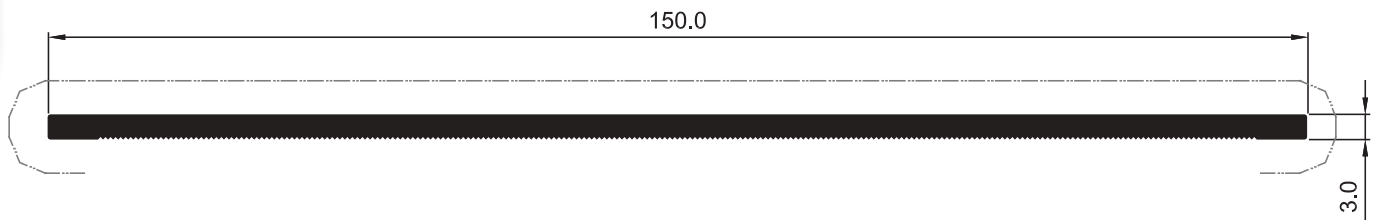
Tipología: Remates

Referencia: CO12281-71-51-31-21

Denominación: Pletinas

Dimensiones (mm): (150-100-80-50-30)x3

COMPLEMENTOS





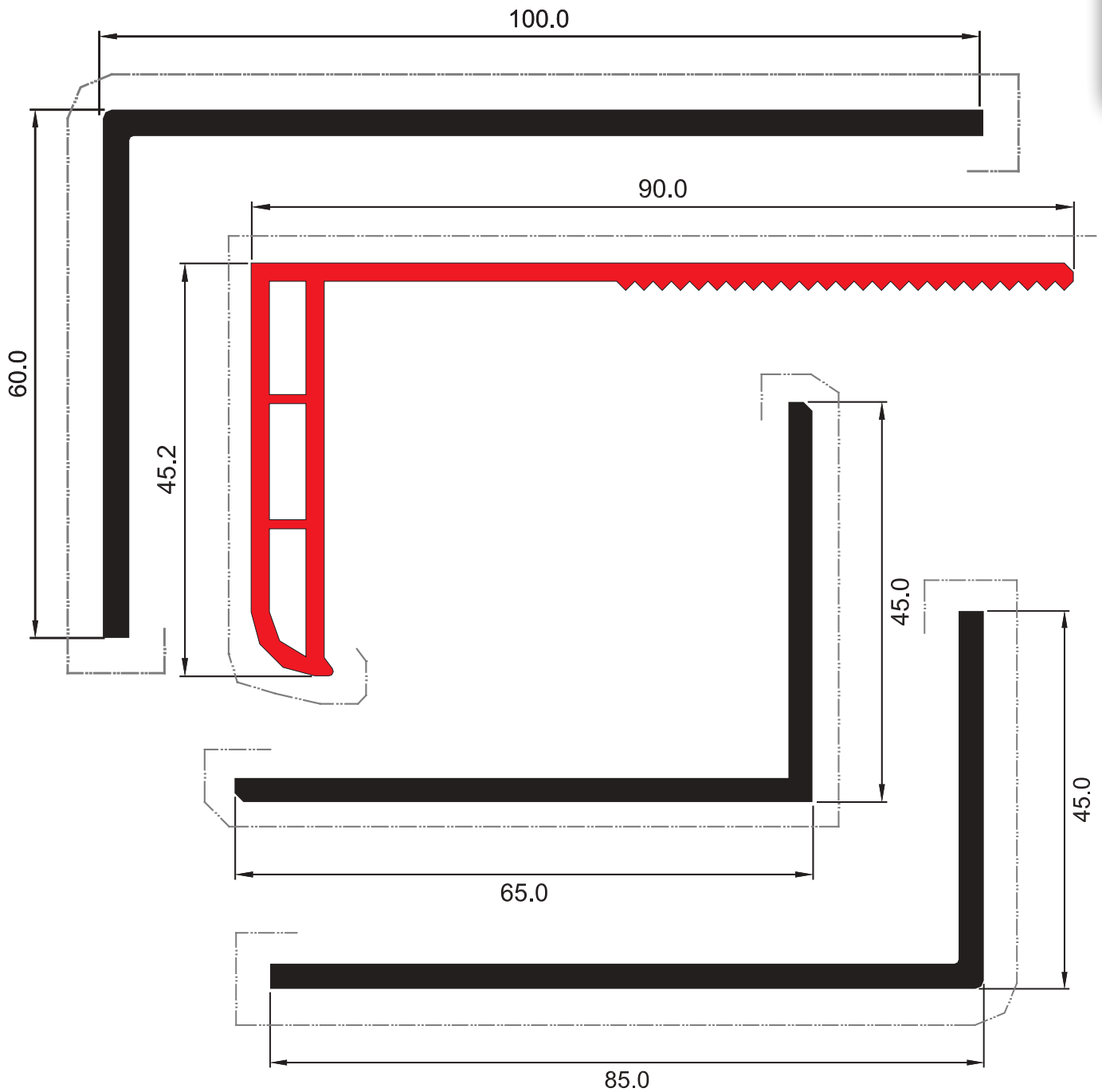
Perfiles Complementarios

Tipología: Remates

Referencia: CO12331-311-301-291

Denominación: Ángulos (Solape de 45)

Dimensiones (mm): (100-90-65-85)x(60-45.2-45-45)



CARPIN-SYSTEM

VENTANAS DE PVC

COMPLEMENTOS

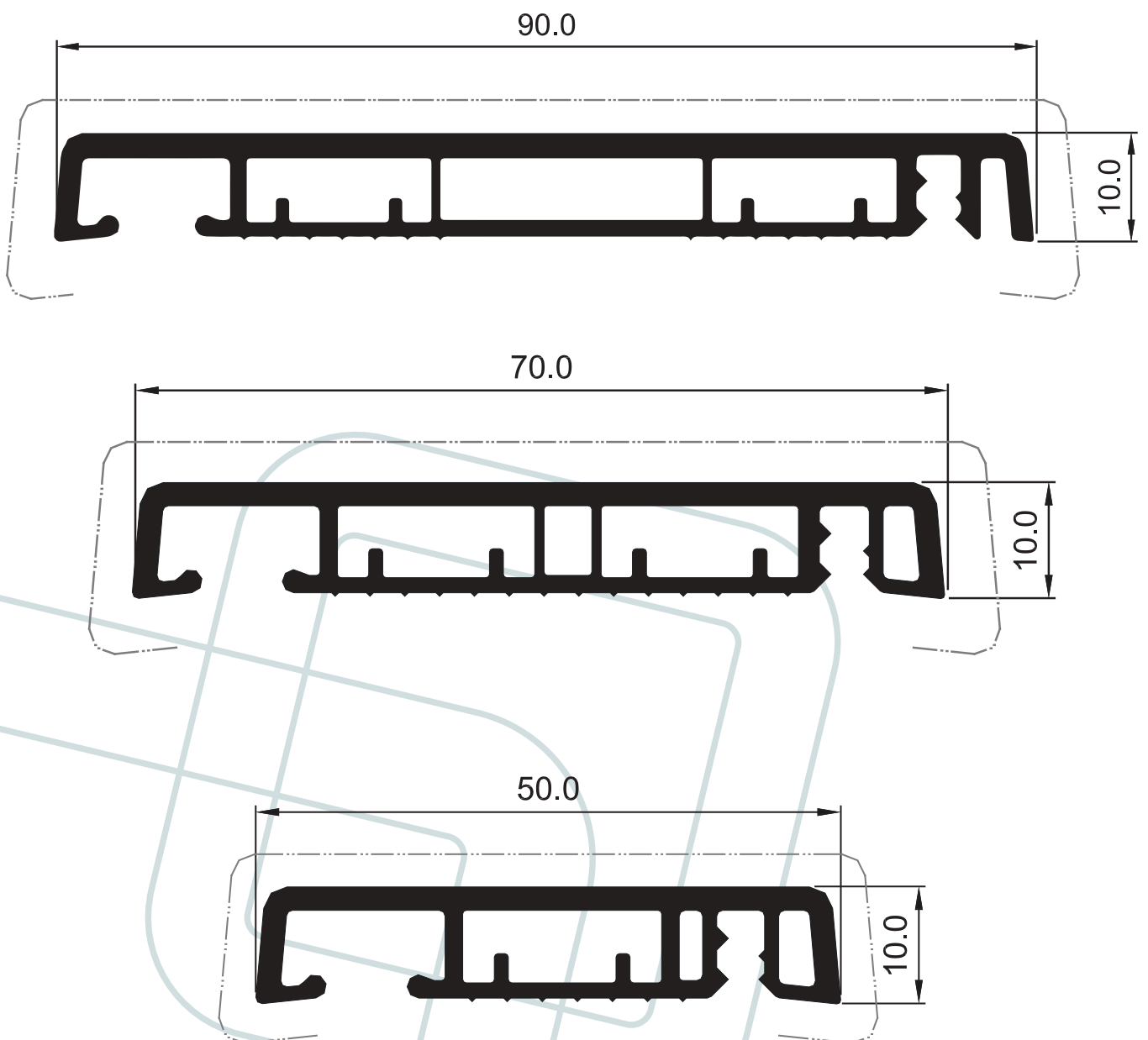
Perfiles Complementarios

Tipología: Remates

Referencia: CO12391-71-51

Denominación: Solapes

Dimensiones (mm): (90-70-50)x10





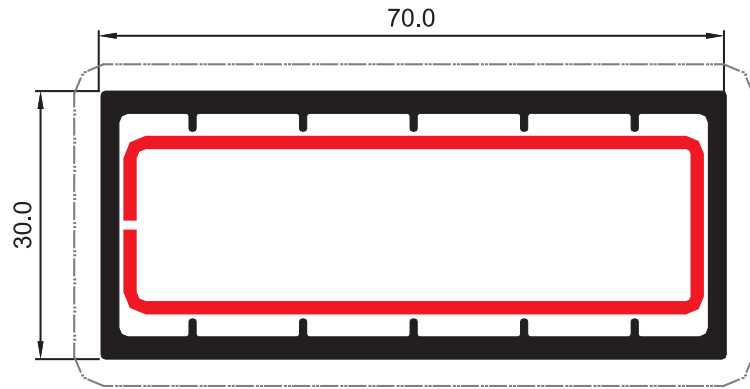
Perfiles Complementarios

Tipología: Remates

Referencia: CO12551

Denominación: Tubo

Dimensiones (mm): 70x30



Perfiles Complementarios

Tipología: Remates

Referencia: COR1236

Denominación: Grapa Solape

Dimensiones (mm): 31x6.3



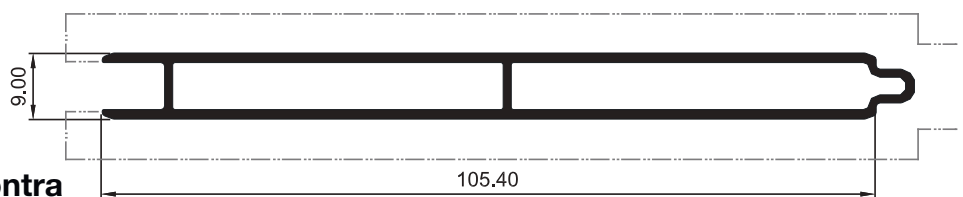
Perfiles Complementarios

Tipología: Remates

Referencia: COR1410

Denominación: Lama Hoja Contra

Dimensiones (mm): 105.4x9



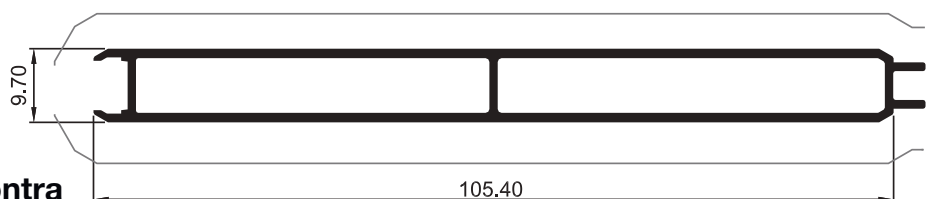
Perfiles Complementarios

Tipología: Remates

Referencia: COR1411

Denominación: Lama Hoja Contra

Dimensiones (mm): 105.4x9.7



CARPIN-SYSTEM

VENTANAS DE PVC

COMPLEMENTOS

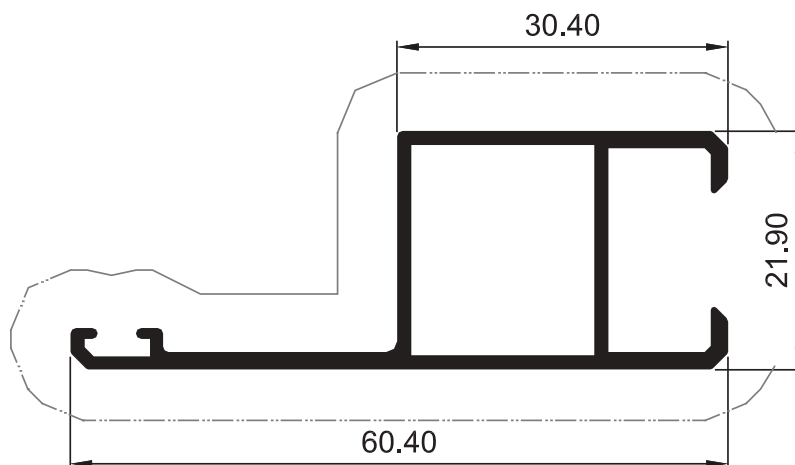
Perfiles Complementarios

Tipología: Remates

Referencia: COR1428

Denominación: Hoja Contra

Dimensiones (mm): 60.4x21.9



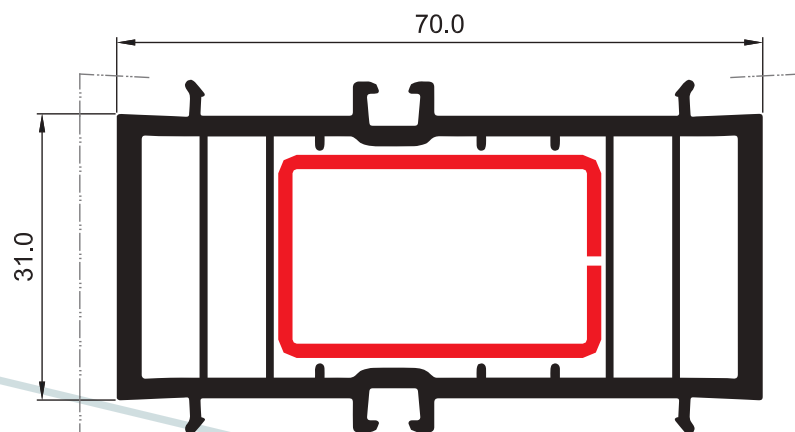
Perfiles Complementarios

Tipología: Uniones y Ensanches

Referencia: CO12421

**Denominación: Union Tubular
de Marcos**

Dimensiones (mm): 60.4x21.9



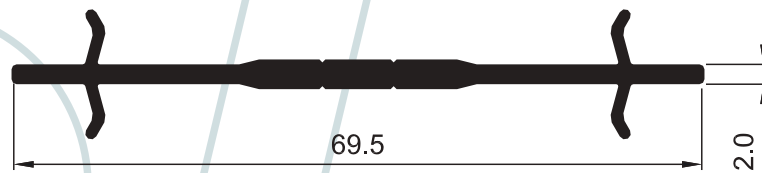
Perfiles Complementarios Tipología:

Uniones y Ensanches

Referencia: CO12431

Denominación: Union de Marcos Oculta

Dimensiones (mm): 60.4x21.9



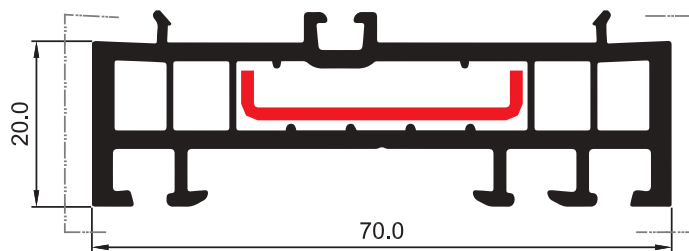
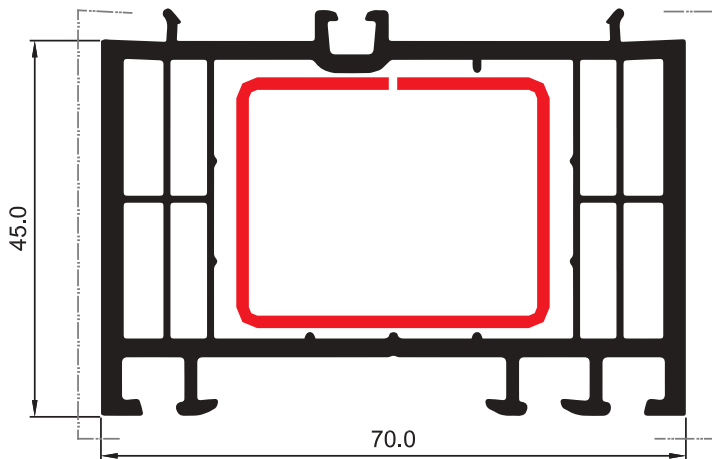
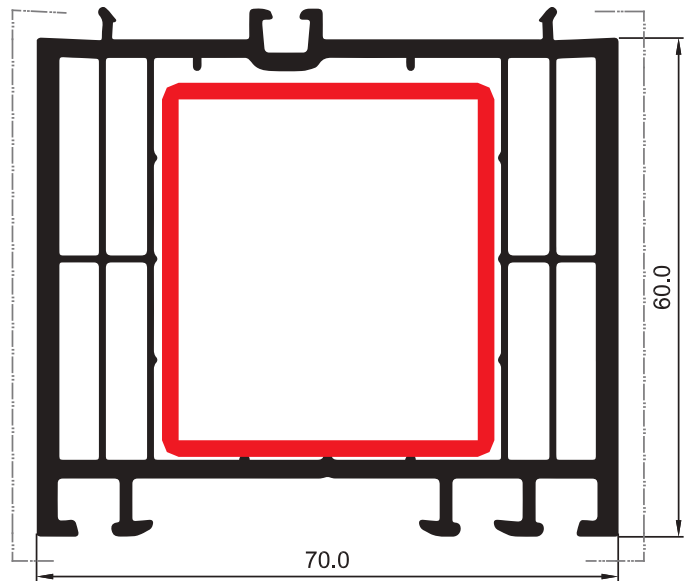


**Perfiles Complementarios Tipología:
Uniones y Ensanches**

Referencia: CO12471 (61-51)

Denominación: Ensanche de Marcos

Dimensiones (mm): 60-45-20x70



COMPLEMENTOS

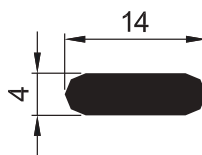
Perfiles Complementarios

Tipología: Uniones y Ensanches

Referencia: COR1289

Denominación: Pletina

Dimensiones (mm): 14x4



CARPIN-SYSTEM

VENTANAS DE PVC

COMPLEMENTOS

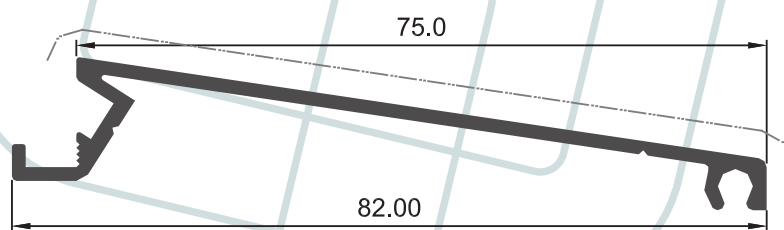
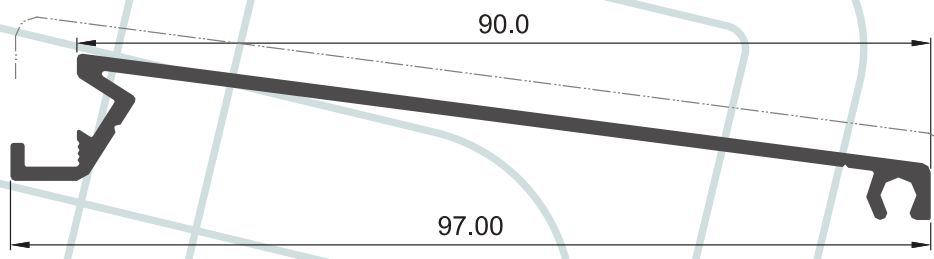
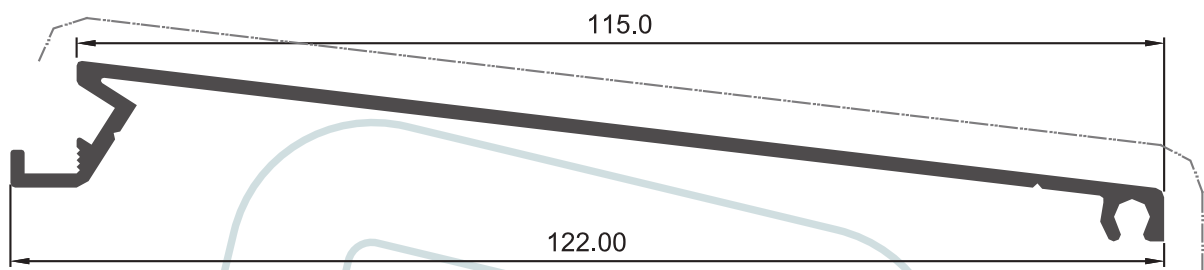
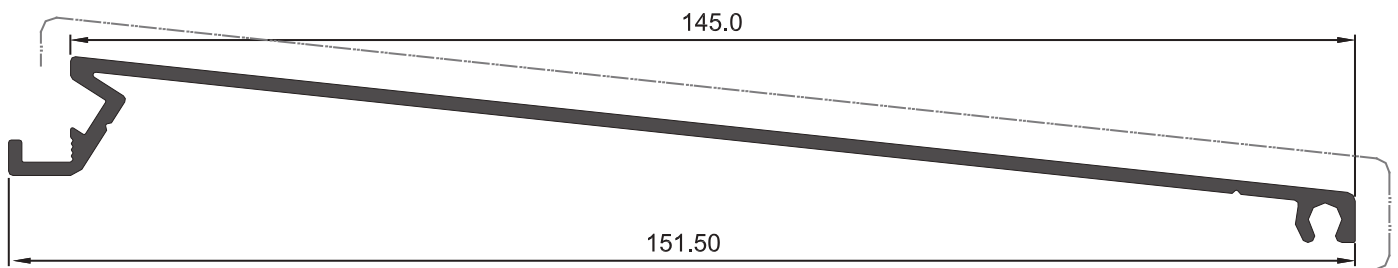
Perfiles Complementarios

Tipología: Vierteaguas

Referencia: C0R1278 (76-75-74)

Denominación: Alargaderas

Dimensiones (mm): (145-115-90-75)x(151.5-122-97-82)





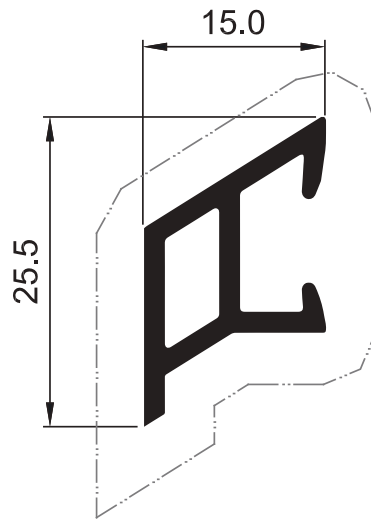
Perfiles Complementarios

Tipología: Vierteaguas

Referencia: C012151

Denominación: Vierteaguas

Dimensiones (mm): 15x25.5



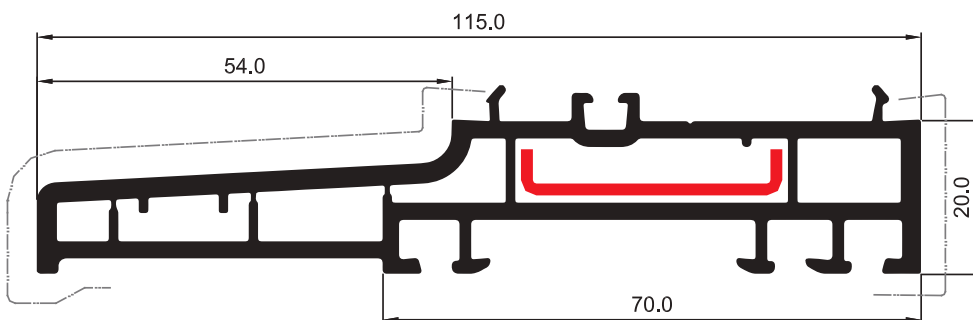
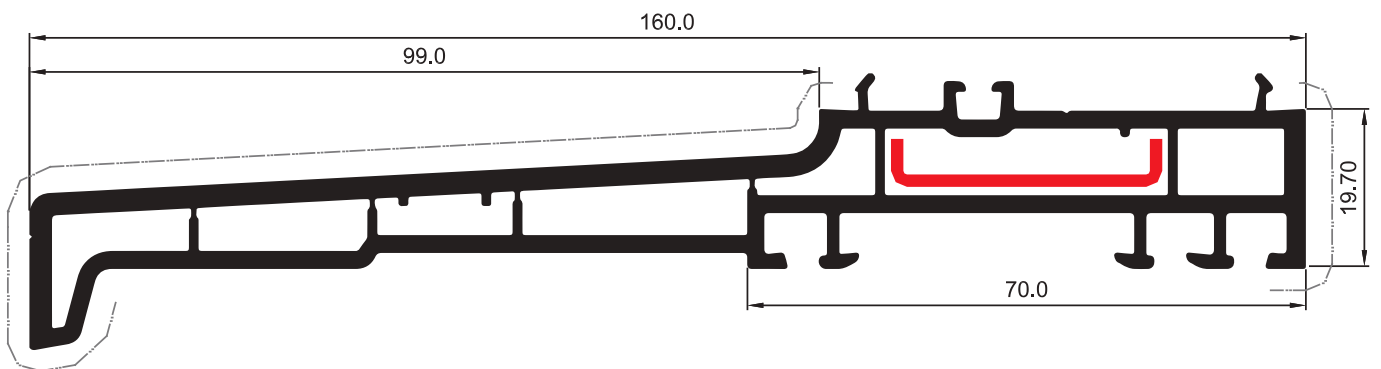
Perfiles Complementarios

Tipología: Vierteaguas

Referencia: C012721 (11)

Denominación: Bandejas Vierteagua

Dimensiones (mm): (160-115)x(18.7-20)





Sostenibilidad



La sostenibilidad constituye un compromiso transversal a todas nuestras actividades y productos

Una formulación sostenible

Exigimos a nuestros proveedores una formulación sostenible **que excluya aditivos altamente peligrosos como el plomo o el cadmio.**

Ahorro energético

Además, el aislamiento proporcionado por nuestros productos garantiza la máxima eficiencia energética en su vivienda.

Utilización responsable de los recursos

El PVC es un material totalmente reciclable. Procedemos a la separación y posterior tratamiento de todos los recortes resultantes del proceso productivo.



CARPIN-SYSTEM

www.carpinsystem.com

+34 93 222 17 77

C/ Manyans 11 Pol.Ind. Can Cuyás
08110 Montcada i Reixac, Barcelona