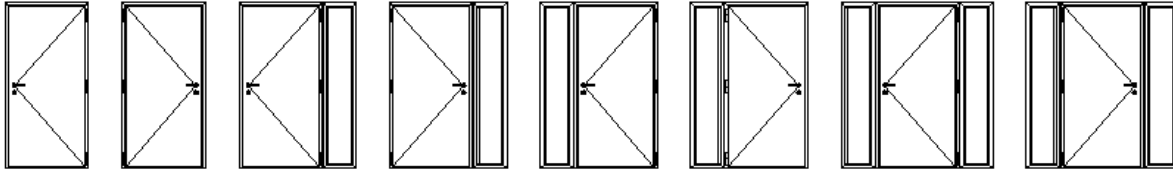


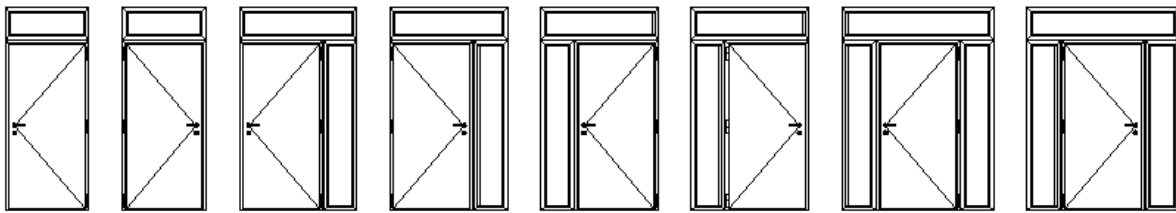
MODELOS ESTRUCTURA CARPINTERIA DE ALUMINIO

PEDIDO <input type="checkbox"/>	CLIENTE:	REFERENCIA:	FECHA:

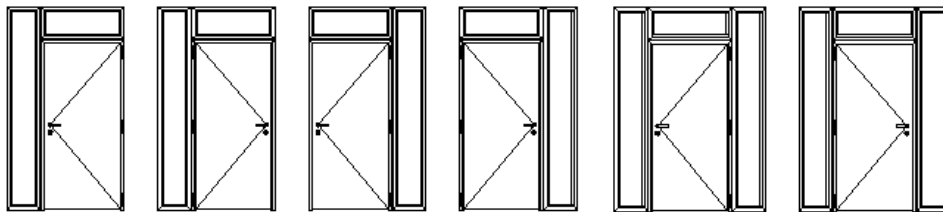
PARA SELECCIONAR EL MODELO DESEADO CLICAR ENCIMA



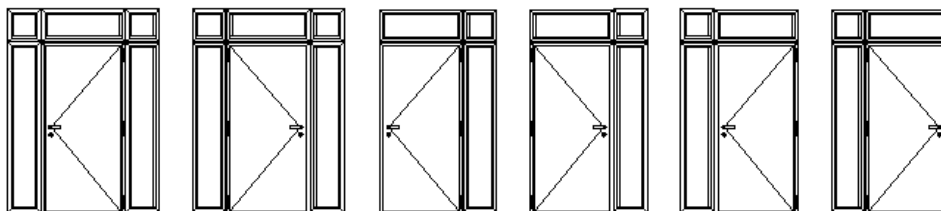
1 2 3 4 5 6 7 8



9 10 11 12 13 14 15 16



17 18 19 20 21 22



23 24 25 26 27 28

IMPORTANTE: LOS PLANOS SIEMPRE DEBEN SER VISTOS DESDE EL INTERIOR DE LA VIVIENDA Y SALVO QUE SE INDIQUE LO CONTRARIO LA PUERTA ABRIRA PARA ADENTRO

OTRAS OBSERVACIONES:

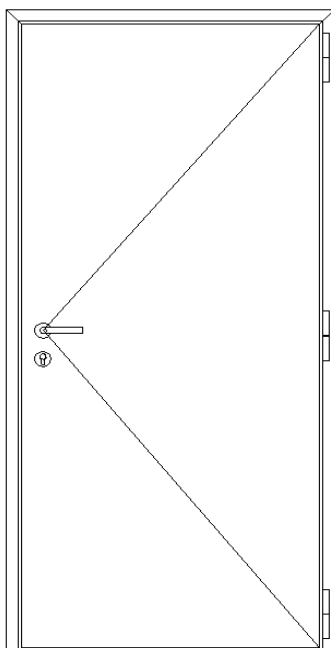
HOJA DE VALORACION Y MODELO DE ESTRUCTURA DE LA CARPINTERIA (IMPRIMIRSE ESTE DOCUMENTO)

FECHA	CLIENTE:	REFERENCIA			
Articulos	Modelo/Ref.	Acabado	Precio	Und.	TOTAL
Puerta ciega (acc. Stándar incluidos)	-----				
Puerta ranurada (acc. Stándar incluidos)	-----				
Puerta con vidrio ref. APM (acc. Stándar incluidos)	-----				
Puerta con vidrio ref. BPM (acc. Stándar incluidos)	-----				
Selección Modelo Panel (precio inc. En Puerta)			incli	0	0
Fijo Lateral Derecho	-----				
Fijo Lateral Izquierdo	-----				
Fijo Superior	-----				
Fijo Superior derecha	-----	o			
Fijo Superior Izquierda	-----				
Forro	-----				
Incr. cambio maneta					
Incr. cambio Bocallave					
Incr. cambio Tirador					
incr. Pomo					
Incr. Portero Electronico					
Incr. Mirilla					
VARIOS					

UMBRAL BAJO PUERTA

SI NO

IVA NO INCLUIDO

TOTAL
**PARA VER TARIFA
CLICAR AQUÍ**

IMPORTANTE:

1º-LOS PLANOS SIEMPRE DEBEN SER VISTOS DESDE EL INTERIOR DE LA VIVIENDA Y SALVO QUE SE INDIQUE LO CONTRARIO LA PUERTA ABRIRA PARA ADENTRO

2º-SALVO QUE SE INDIQUE LO CONTRARIO LA COMPOSICION DE LOS VIDRIOS DE LA PUERTA Y FIJOS (ESTANDAR) SERAN MATES. SI SE DESEA OTRO VIDRIO SOLICITAR PRESUPUESTO.

3º-SI EN EL FIJO SE SOLICITASE PANEL EN LUGAR DEL VIDRIO SOLICITAR PRESUPUESTO.

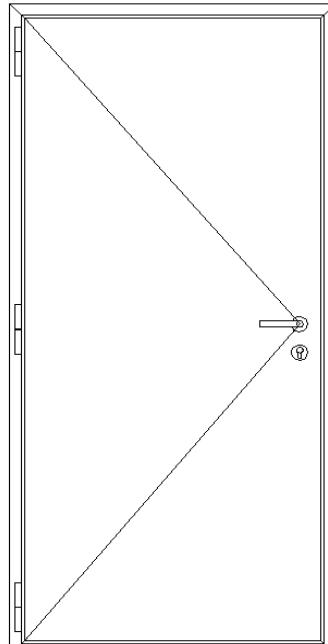
HOJA DE VALORACION Y MODELO DE ESTRUCTURA DE LA CARPINTERIA (IMPRIMIRSE ESTE DOCUMENTO)

FECHA	CLIENTE:	REFERENCIA			
Articulos	Modelo/Ref.	Acabado	Precio	Und.	TOTAL
Puerta ciega (acc. Stándar incluidos)	-----				
Puerta ranurada (acc. Stándar incluidos)	-----				
Puerta con vidrio ref. APM (acc. Stándar incluidos)	-----				
Puerta con vidrio ref. BPM (acc. Stándar incluidos)	-----				
Selección Modelo Panel (precio inc. En Puerta)			incli	0	0
Fijo Lateral Derecho	-----				
Fijo Lateral Izquierdo	-----				
Fijo Superior	-----				
Fijo Superior derecha	-----	o			
Fijo Superior Izquierda	-----				
Forro	-----				
Incr. cambio maneta					
Incr. cambio Bocallave					
Incr. cambio Tirador					
incr. Pomo					
Incr. Portero Electronico					
Incr. Mirilla					
VARIOS					

UMBRAL BAJO PUERTA

 SI NO

IVA NO INCLUIDO

TOTAL
**PARA VER TARIFA
CLICAR AQUÍ**

IMPORTANTE:

1º-LOS PLANOS SIEMPRE DEBEN SER VISTOS DESDE EL INTERIOR DE LA VIVIENDA Y SALVO QUE SE INDIQUE LO CONTRARIO LA PUERTA ABRIRA PARA ADENTRO

2º-SALVO QUE SE INDIQUE LO CONTRARIO LA COMPOSICION DE LOS VIDRIOS DE LA PUERTA Y FIJOS (ESTANDAR) SERAN MATES. SI SE DESEA OTRO VIDRIO SOLICITAR PRESUPUESTO.

3º-SI EN EL FIJO SE SOLICITASE PANEL EN LUGAR DEL VIDRIO SOLICITAR PRESUPUESTO.

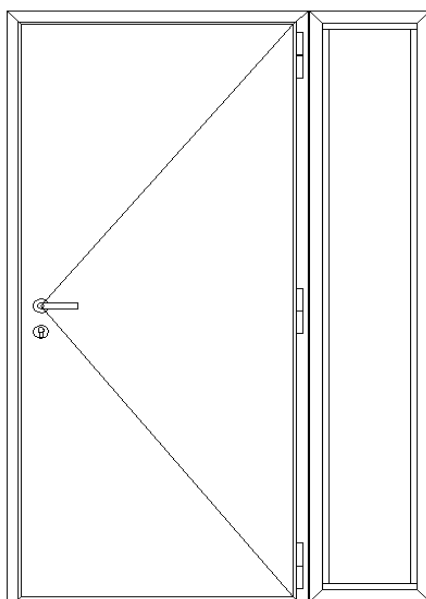
HOJA DE VALORACION Y MODELO DE ESTRUCTURA DE LA CARPINTERIA (IMPRIMIRSE ESTE DOCUMENTO)

FECHA	CLIENTE:	REFERENCIA			
Articulos	Modelo/Ref.	Acabado	Precio	Und.	TOTAL
Puerta ciega (acc. Stándar incluidos)	-----				
Puerta ranurada (acc. Stándar incluidos)	-----				
Puerta con vidrio ref. APM (acc. Stándar incluidos)	-----				
Puerta con vidrio ref. BPM (acc. Stándar incluidos)	-----				
Selección Modelo Panel (precio inc. En Puerta)			incli	0	0
Fijo Lateral Derecho	-----				
Fijo Lateral Izquierdo	-----				
Fijo Superior	-----				
Fijo Superior derecha	-----	o			
Fijo Superior Izquierda	-----				
Forro	-----				
Incr. cambio maneta					
Incr. cambio Bocallave					
Incr. cambio Tirador					
incr. Pomo					
Incr. Portero Electronico					
Incr. Mirilla					
VARIOS					

UMBRAL BAJO PUERTA

SI NO

IVA NO INCLUIDO

TOTAL
**PARA VER TARIFA
CLICAR AQUÍ**

IMPORTANTE:

1º-LOS PLANOS SIEMPRE DEBEN SER VISTOS DESDE EL INTERIOR DE LA VIVIENDA Y SALVO QUE SE INDIQUE LO CONTRARIO LA PUERTA ABRIRA PARA ADENTRO

2º-SALVO QUE SE INDIQUE LO CONTRARIO LA COMPOSICION DE LOS VIDRIOS DE LA PUERTA Y FIJOS (ESTANDAR) SERAN MATES. SI SE DESEA OTRO VIDRIO SOLICITAR PRESUPUESTO.

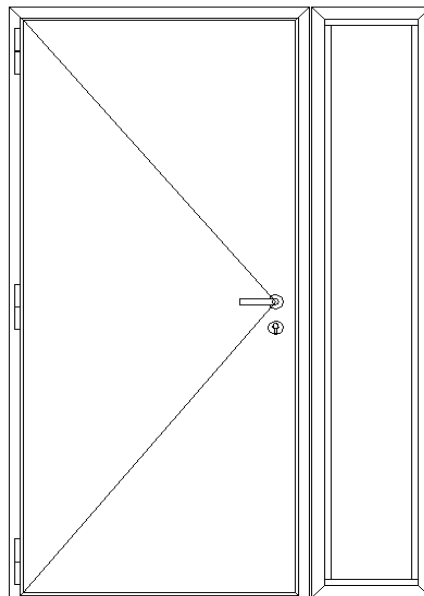
3º-SI EN EL FIJO SE SOLICITASE PANEL EN LUGAR DEL VIDRIO SOLICITAR PRESUPUESTO.

HOJA DE VALORACION Y MODELO DE ESTRUCTURA DE LA CARPINTERIA (IMPRIMIRSE ESTE DOCUMENTO)

FECHA	CLIENTE:	REFERENCIA			
Articulos	Modelo/Ref.	Acabado	Precio	Und.	TOTAL
Puerta ciega (acc. Stándar incluidos)	-----				
Puerta ranurada (acc. Stándar incluidos)	-----				
Puerta con vidrio ref. APM (acc. Stándar incluidos)	-----				
Puerta con vidrio ref. BPM (acc. Stándar incluidos)	-----				
Selección Modelo Panel (precio inc. En Puerta)			incli	0	0
Fijo Lateral Derecho	-----				
Fijo Lateral Izquierdo	-----				
Fijo Superior	-----				
Fijo Superior derecha	-----	o			
Fijo Superior Izquierda	-----				
Forro	-----				
Incr. cambio maneta					
Incr. cambio Bocallave					
Incr. cambio Tirador					
incr. Pomo					
Incr. Portero Electronico					
Incr. Mirilla					
VARIOS					

UMBRAL BAJO PUERTA
 SI
 NO
 IVA NO INCLUIDO
TOTAL

**PARA VER TARIFA
CLICAR AQUÍ**


IMPORTANTE:

1º-LOS PLANOS SIEMPRE DEBEN SER VISTOS DESDE EL INTERIOR DE LA VIVIENDA Y SALVO QUE SE INDIQUE LO CONTRARIO LA PUERTA ABRIRA PARA ADENTRO

2º-SALVO QUE SE INDIQUE LO CONTRARIO LA COMPOSICION DE LOS VIDRIOS DE LA PUERTA Y FIJOS (ESTANDAR) SERAN MATES. SI SE DESEA OTRO VIDRIO SOLICITAR PRESUPUESTO.

3º-SI EN EL FIJO SE SOLICITASE PANEL EN LUGAR DEL VIDRIO SOLICITAR PRESUPUESTO.

TEL: 932221777

CARPIN-SYSTEMwww.carpinsystem.com

FAX: 932221727

info@carpinsystem.com

HOJA DE VALORACION Y MODELO DE ESTRUCTURA DE LA CARPINTERIA (IMPRIMIRSE ESTE DOCUMENTO)

FECHA	CLIENTE:	REFERENCIA			
Articulos	Modelo/Ref.	Acabado	Precio	Und.	TOTAL
Puerta ciega (acc. Stándar incluidos)	-----				
Puerta ranurada (acc. Stándar incluidos)	-----				
Puerta con vidrio ref. APM (acc. Stándar incluidos)	-----				
Puerta con vidrio ref. BPM (acc. Stándar incluidos)	-----				
Selección Modelo Panel (precio inc. En Puerta)			incli	0	0
Fijo Lateral Derecho	-----				
Fijo Lateral Izquierdo	-----				
Fijo Superior	-----				
Fijo Superior derecha	-----	o			
Fijo Superior Izquierda	-----				
Forro	-----				
Incr. cambio maneta					
Incr. cambio Bocallave					
Incr. cambio Tirador					
incr. Pomo					
Incr. Portero Electronico					
Incr. Mirilla					
VARIOS					

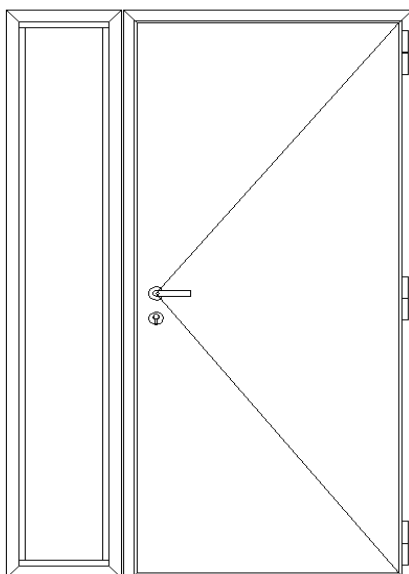
UMBRAL BAJO PUERTA

SI NO

IVA NO INCLUIDO

TOTAL

**PARA VER TARIFA
CLICAR AQUÍ**

**IMPORTANTE:**

1º-LOS PLANOS SIEMPRE DEBEN SER VISTOS DESDE EL INTERIOR DE LA VIVIENDA Y SALVO QUE SE INDIQUE LO CONTRARIO LA PUERTA ABRIRA PARA ADENTRO

2º-SALVO QUE SE INDIQUE LO CONTRARIO LA COMPOSICION DE LOS VIDRIOS DE LA PUERTA Y FIJOS (ESTANDAR) SERAN MATES. SI SE DESEA OTRO VIDRIO SOLICITAR PRESUPUESTO.

3º-SI EN EL FIJO SE SOLICITASE PANEL EN LUGAR DEL VIDRIO SOLICITAR PRESUPUESTO.

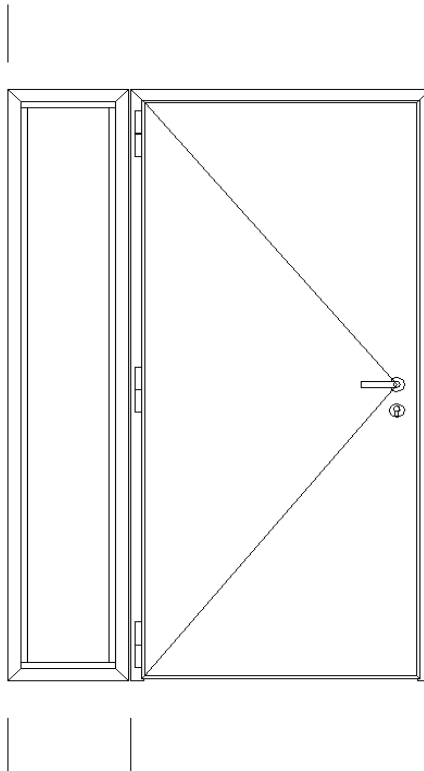
HOJA DE VALORACION Y MODELO DE ESTRUCTURA DE LA CARPINTERIA (IMPRIMIRSE ESTE DOCUMENTO)

FECHA	CLIENTE:	REFERENCIA			
Articulos	Modelo/Ref.	Acabado	Precio	Und.	TOTAL
Puerta ciega (acc. Stándar incluidos)	-----				
Puerta ranurada (acc. Stándar incluidos)	-----				
Puerta con vidrio ref. APM (acc. Stándar incluidos)	-----				
Puerta con vidrio ref. BPM (acc. Stándar incluidos)	-----				
Selección Modelo Panel (precio inc. En Puerta)			incli	0	0
Fijo Lateral Derecho	-----				
Fijo Lateral Izquierdo	-----				
Fijo Superior	-----				
Fijo Superior derecha	-----	o			
Fijo Superior Izquierda	-----				
Forro	-----				
Incr. cambio maneta					
Incr. cambio Bocallave					
Incr. cambio Tirador					
incr. Pomo					
Incr. Portero Electronico					
Incr. Mirilla					
VARIOS					

UMBRAL BAJO PUERTA

 SI NO

IVA NO INCLUIDO

TOTAL
**PARA VER TARIFA
CLICAR AQUÍ**

IMPORTANTE:

1º-LOS PLANOS SIEMPRE DEBEN SER VISTOS DESDE EL INTERIOR DE LA VIVIENDA Y SALVO QUE SE INDIQUE LO CONTRARIO LA PUERTA ABRIRA PARA ADENTRO

2º-SALVO QUE SE INDIQUE LO CONTRARIO LA COMPOSICION DE LOS VIDRIOS DE LA PUERTA Y FIJOS (ESTANDAR) SERAN MATES. SI SE DESEA OTRO VIDRIO SOLICITAR PRESUPUESTO.

3º-SI EN EL FIJO SE SOLICITASE PANEL EN LUGAR DEL VIDRIO SOLICITAR PRESUPUESTO.

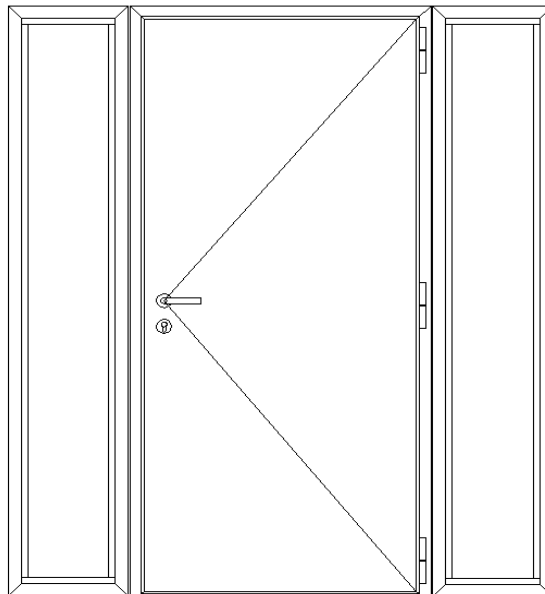
HOJA DE VALORACION Y MODELO DE ESTRUCTURA DE LA CARPINTERIA (IMPRIMIRSE ESTE DOCUMENTO)

FECHA	CLIENTE:	REFERENCIA			
Articulos	Modelo/Ref.	Acabado	Precio	Und.	TOTAL
Puerta ciega (acc. Stándar incluidos)	-----				
Puerta ranurada (acc. Stándar incluidos)	-----				
Puerta con vidrio ref. APM (acc. Stándar incluidos)	-----				
Puerta con vidrio ref. BPM (acc. Stándar incluidos)	-----				
Selección Modelo Panel (precio inc. En Puerta)			incli	0	0
Fijo Lateral Derecho	-----				
Fijo Lateral Izquierdo	-----				
Fijo Superior	-----				
Fijo Superior derecha	-----	o			
Fijo Superior Izquierda	-----				
Forro	-----				
Incr. cambio maneta					
Incr. cambio Bocallave					
Incr. cambio Tirador					
incr. Pomo					
Incr. Portero Electronico					
Incr. Mirilla					
VARIOS					

UMBRAL BAJO PUERTA

 SI NO

IVA NO INCLUIDO

TOTAL
**PARA VER TARIFA
CLICAR AQUÍ**

IMPORTANTE:

1º-LOS PLANOS SIEMPRE DEBEN SER VISTOS DESDE EL INTERIOR DE LA VIVIENDA Y SALVO QUE SE INDIQUE LO CONTRARIO LA PUERTA ABRIRA PARA ADENTRO

2º-SALVO QUE SE INDIQUE LO CONTRARIO LA COMPOSICION DE LOS VIDRIOS DE LA PUERTA Y FIJOS (ESTANDAR) SERAN MATES. SI SE DESEA OTRO VIDRIO SOLICITAR PRESUPUESTO.

3º-SI EN EL FIJO SE SOLICITASE PANEL EN LUGAR DEL VIDRIO SOLICITAR PRESUPUESTO.

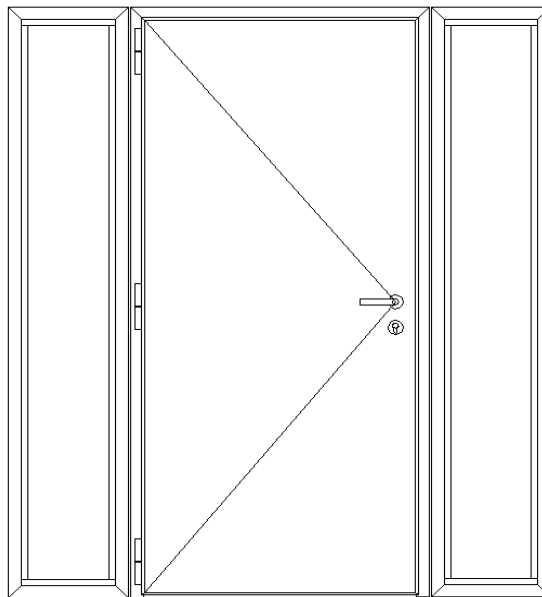
HOJA DE VALORACION Y MODELO DE ESTRUCTURA DE LA CARPINTERIA (IMPRIMIRSE ESTE DOCUMENTO)

FECHA	CLIENTE:	REFERENCIA			
Articulos	Modelo/Ref.	Acabado	Precio	Und.	TOTAL
Puerta ciega (acc. Stándar incluidos)	-----				
Puerta ranurada (acc. Stándar incluidos)	-----				
Puerta con vidrio ref. APM (acc. Stándar incluidos)	-----				
Puerta con vidrio ref. BPM (acc. Stándar incluidos)	-----				
Selección Modelo Panel (precio inc. En Puerta)			incli	0	0
Fijo Lateral Derecho	-----				
Fijo Lateral Izquierdo	-----				
Fijo Superior	-----				
Fijo Superior derecha	-----	o			
Fijo Superior Izquierda	-----				
Forro	-----				
Incr. cambio maneta					
Incr. cambio Bocallave					
Incr. cambio Tirador					
incr. Pomo					
Incr. Portero Electronico					
Incr. Mirilla					
VARIOS					

UMBRAL BAJO PUERTA

 SI NO

IVA NO INCLUIDO

TOTAL
**PARA VER TARIFA
CLICAR AQUÍ**

IMPORTANTE:

1º-LOS PLANOS SIEMPRE DEBEN SER VISTOS DESDE EL INTERIOR DE LA VIVIENDA Y SALVO QUE SE INDIQUE LO CONTRARIO LA PUERTA ABRIRA PARA ADENTRO

2º-SALVO QUE SE INDIQUE LO CONTRARIO LA COMPOSICION DE LOS VIDRIOS DE LA PUERTA Y FIJOS (ESTANDAR) SERAN MATES. SI SE DESEA OTRO VIDRIO SOLICITAR PRESUPUESTO.

3º-SI EN EL FIJO SE SOLICITASE PANEL EN LUGAR DEL VIDRIO SOLICITAR PRESUPUESTO.

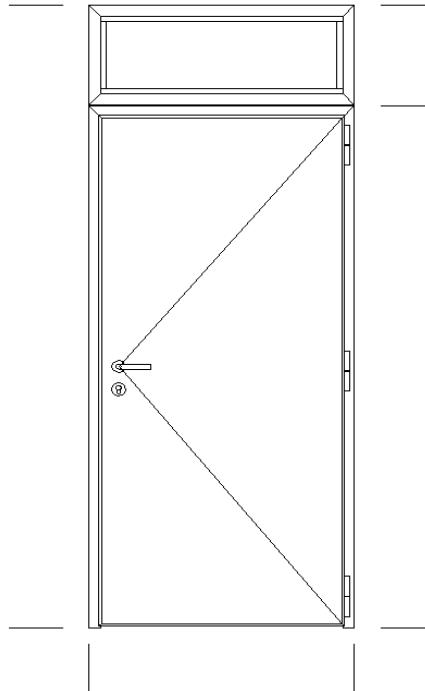
HOJA DE VALORACION Y MODELO DE ESTRUCTURA DE LA CARPINTERIA (IMPRIMIRSE ESTE DOCUMENTO)

FECHA	CLIENTE:	REFERENCIA			
Articulos	Modelo/Ref.	Acabado	Precio	Und.	TOTAL
Puerta ciega (acc. Stándar incluidos)	-----				
Puerta ranurada (acc. Stándar incluidos)	-----				
Puerta con vidrio ref. APM (acc. Stándar incluidos)	-----				
Puerta con vidrio ref. BPM (acc. Stándar incluidos)	-----				
Selección Modelo Panel (precio inc. En Puerta)			incli	0	0
Fijo Lateral Derecho	-----				
Fijo Lateral Izquierdo	-----				
Fijo Superior	-----				
Fijo Superior derecha	-----	o			
Fijo Superior Izquierda	-----				
Forro	-----				
Incr. cambio maneta					
Incr. cambio Bocallave					
Incr. cambio Tirador					
incr. Pomo					
Incr. Portero Electronico					
Incr. Mirilla					
VARIOS					

UMBRAL BAJO PUERTA

 SI NO

IVA NO INCLUIDO

TOTAL
**PARA VER TARIFA
CLICAR AQUÍ**

IMPORTANTE:

1º-LOS PLANOS SIEMPRE DEBEN SER VISTOS DESDE EL INTERIOR DE LA VIVIENDA Y SALVO QUE SE INDIQUE LO CONTRARIO LA PUERTA ABRIRA PARA ADENTRO

2º-SALVO QUE SE INDIQUE LO CONTRARIO LA COMPOSICION DE LOS VIDRIOS DE LA PUERTA Y FIJOS (ESTANDAR) SERAN MATES. SI SE DESEA OTRO VIDRIO SOLICITAR PRESUPUESTO.

3º-SI EN EL FIJO SE SOLICITASE PANEL EN LUGAR DEL VIDRIO SOLICITAR PRESUPUESTO.

HOJA DE VALORACION Y MODELO DE ESTRUCTURA DE LA CARPINTERIA (IMPRIMIRSE ESTE DOCUMENTO)

FECHA	CLIENTE:	REFERENCIA			
Articulos	Modelo/Ref.	Acabado	Precio	Und.	TOTAL
Puerta ciega (acc. Stándar incluidos)	-----				
Puerta ranurada (acc. Stándar incluidos)	-----				
Puerta con vidrio ref. APM (acc. Stándar incluidos)	-----				
Puerta con vidrio ref. BPM (acc. Stándar incluidos)	-----				
Selección Modelo Panel (precio inc. En Puerta)			incli	0	0
Fijo Lateral Derecho	-----				
Fijo Lateral Izquierdo	-----				
Fijo Superior	-----				
Fijo Superior derecha	-----	o			
Fijo Superior Izquierda	-----				
Forro	-----				
Incr. cambio maneta					
Incr. cambio Bocallave					
Incr. cambio Tirador					
incr. Pomo					
Incr. Portero Electronico					
Incr. Mirilla					
VARIOS					

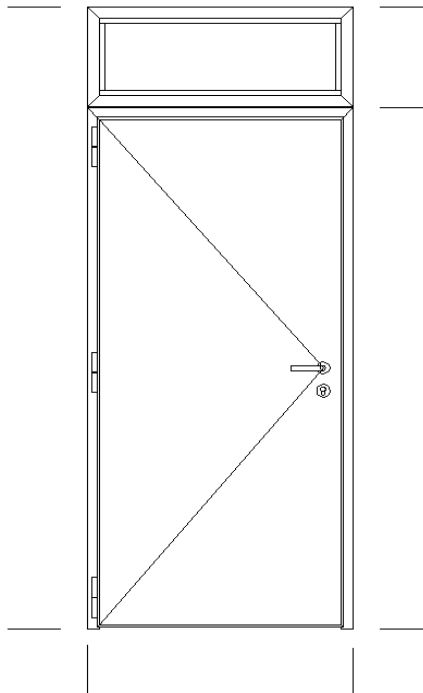
UMBRAL BAJO PUERTA

SI NO

IVA NO INCLUIDO

TOTAL

**PARA VER TARIFA
CLICAR AQUÍ**



IMPORTANTE:

1º-LOS PLANOS SIEMPRE DEBEN SER VISTOS DESDE EL INTERIOR DE LA VIVIENDA Y SALVO QUE SE INDIQUE LO CONTRARIO LA PUERTA ABRIRA PARA ADENTRO

2º-SALVO QUE SE INDIQUE LO CONTRARIO LA COMPOSICION DE LOS VIDRIOS DE LA PUERTA Y FIJOS (ESTANDAR) SERAN MATES. SI SE DESEA OTRO VIDRIO SOLICITAR PRESUPUESTO.

3º-SI EN EL FIJO SE SOLICITASE PANEL EN LUGAR DEL VIDRIO SOLICITAR PRESUPUESTO.

HOJA DE VALORACION Y MODELO DE ESTRUCTURA DE LA CARPINTERIA (IMPRIMIRSE ESTE DOCUMENTO)

FECHA	CLIENTE:	REFERENCIA			
Articulos	Modelo/Ref.	Acabado	Precio	Und.	TOTAL
Puerta ciega (acc. Stándar incluidos)	-----				
Puerta ranurada (acc. Stándar incluidos)	-----				
Puerta con vidrio ref. APM (acc. Stándar incluidos)	-----				
Puerta con vidrio ref. BPM (acc. Stándar incluidos)	-----				
Selección Modelo Panel (precio inc. En Puerta)			incli	0	0
Fijo Lateral Derecho	-----				
Fijo Lateral Izquierdo	-----				
Fijo Superior	-----				
Fijo Superior derecha	-----	o			
Fijo Superior Izquierda	-----				
Forro	-----				
Incr. cambio maneta					
Incr. cambio Bocallave					
Incr. cambio Tirador					
incr. Pomo					
Incr. Portero Electronico					
Incr. Mirilla					
VARIOS					

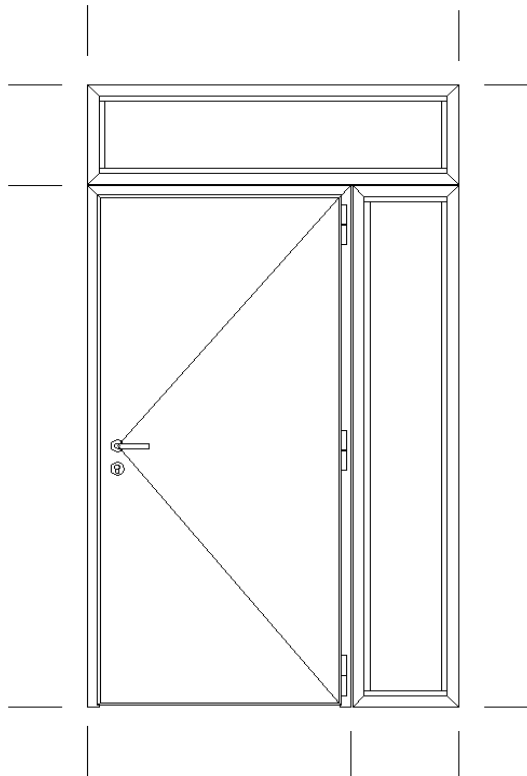
UMBRAL BAJO PUERTA

SI NO

IVA NO INCLUIDO

TOTAL

**PARA VER TARIFA
CLICAR AQUÍ**


IMPORTANTE:

1º-LOS PLANOS SIEMPRE DEBEN SER VISTOS DESDE EL INTERIOR DE LA VIVIENDA Y SALVO QUE SE INDIQUE LO CONTRARIO LA PUERTA ABRIRA PARA ADENTRO

2º-SALVO QUE SE INDIQUE LO CONTRARIO LA COMPOSICION DE LOS VIDRIOS DE LA PUERTA Y FIJOS (ESTANDAR) SERAN MATES. SI SE DESEA OTRO VIDRIO SOLICITAR PRESUPUESTO.

3º-SI EN EL FIJO SE SOLICITASE PANEL EN LUGAR DEL VIDRIO SOLICITAR PRESUPUESTO.

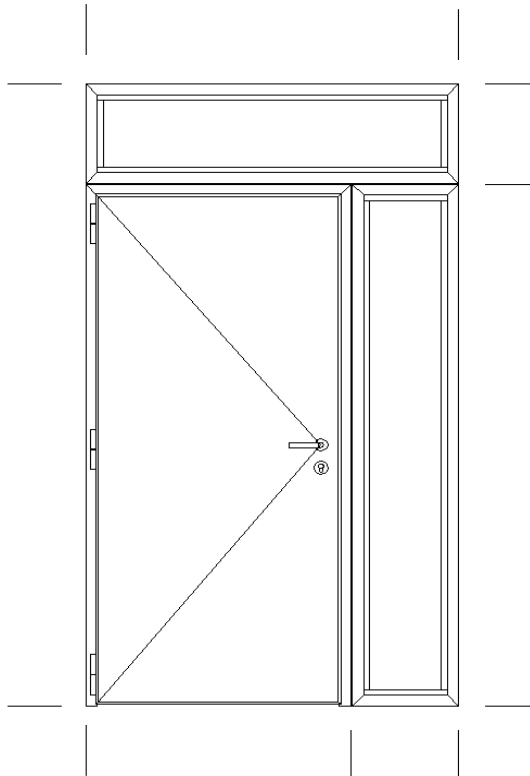
HOJA DE VALORACION Y MODELO DE ESTRUCTURA DE LA CARPINTERIA (IMPRIMIRSE ESTE DOCUMENTO)

FECHA	CLIENTE:	REFERENCIA			
Articulos	Modelo/Ref.	Acabado	Precio	Und.	TOTAL
Puerta ciega (acc. Stándar incluidos)	-----				
Puerta ranurada (acc. Stándar incluidos)	-----				
Puerta con vidrio ref. APM (acc. Stándar incluidos)	-----				
Puerta con vidrio ref. BPM (acc. Stándar incluidos)	-----				
Selección Modelo Panel (precio inc. En Puerta)			incli	0	0
Fijo Lateral Derecho	-----				
Fijo Lateral Izquierdo	-----				
Fijo Superior	-----				
Fijo Superior derecha	-----	o			
Fijo Superior Izquierda	-----				
Forro	-----				
Incr. cambio maneta					
Incr. cambio Bocallave					
Incr. cambio Tirador					
incr. Pomo					
Incr. Portero Electronico					
Incr. Mirilla					
VARIOS					

UMBRAL BAJO PUERTA

 SI NO

IVA NO INCLUIDO

TOTAL
**PARA VER TARIFA
CLICAR AQUÍ**

IMPORTANTE:

1º-LOS PLANOS SIEMPRE DEBEN SER VISTOS DESDE EL INTERIOR DE LA VIVIENDA Y SALVO QUE SE INDIQUE LO CONTRARIO LA PUERTA ABRIRA PARA ADENTRO

2º-SALVO QUE SE INDIQUE LO CONTRARIO LA COMPOSICION DE LOS VIDRIOS DE LA PUERTA Y FIJOS (ESTANDAR) SERAN MATES. SI SE DESEA OTRO VIDRIO SOLICITAR PRESUPUESTO.

3º-SI EN EL FIJO SE SOLICITASE PANEL EN LUGAR DEL VIDRIO SOLICITAR PRESUPUESTO.

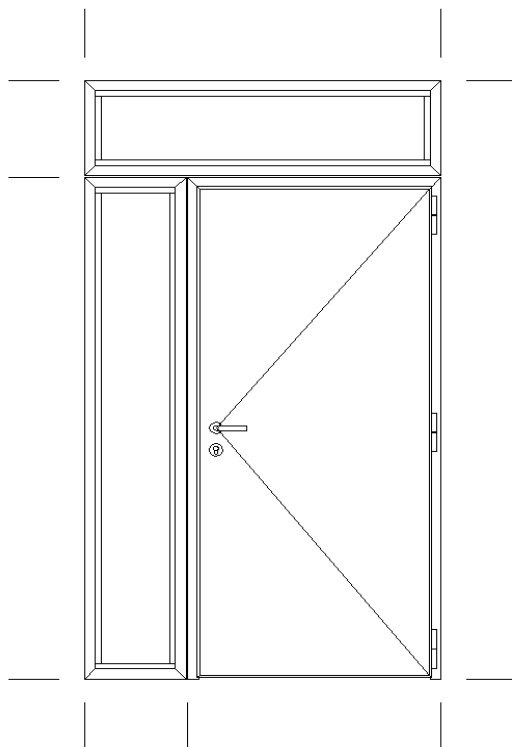
HOJA DE VALORACION Y MODELO DE ESTRUCTURA DE LA CARPINTERIA (IMPRIMIRSE ESTE DOCUMENTO)

FECHA	CLIENTE:	REFERENCIA			
Articulos	Modelo/Ref.	Acabado	Precio	Und.	TOTAL
Puerta ciega (acc. Stándar incluidos)	-----				
Puerta ranurada (acc. Stándar incluidos)	-----				
Puerta con vidrio ref. APM (acc. Stándar incluidos)	-----				
Puerta con vidrio ref. BPM (acc. Stándar incluidos)	-----				
Selección Modelo Panel (precio inc. En Puerta)			incli	0	0
Fijo Lateral Derecho	-----				
Fijo Lateral Izquierdo	-----				
Fijo Superior	-----				
Fijo Superior derecha	-----	o			
Fijo Superior Izquierda	-----				
Forro	-----				
Incr. cambio maneta					
Incr. cambio Bocallave					
Incr. cambio Tirador					
incr. Pomo					
Incr. Portero Electronico					
Incr. Mirilla					
VARIOS					

UMBRAL BAJO PUERTA

SI NO

IVA NO INCLUIDO

TOTAL
**PARA VER TARIFA
CLICAR AQUÍ**

IMPORTANTE:

1º-LOS PLANOS SIEMPRE DEBEN SER VISTOS DESDE EL INTERIOR DE LA VIVIENDA Y SALVO QUE SE INDIQUE LO CONTRARIO LA PUERTA ABRIRA PARA ADENTRO

2º-SALVO QUE SE INDIQUE LO CONTRARIO LA COMPOSICION DE LOS VIDRIOS DE LA PUERTA Y FIJOS (ESTANDAR) SERAN MATES. SI SE DESEA OTRO VIDRIO SOLICITAR PRESUPUESTO.

3º-SI EN EL FIJO SE SOLICITASE PANEL EN LUGAR DEL VIDRIO SOLICITAR PRESUPUESTO.

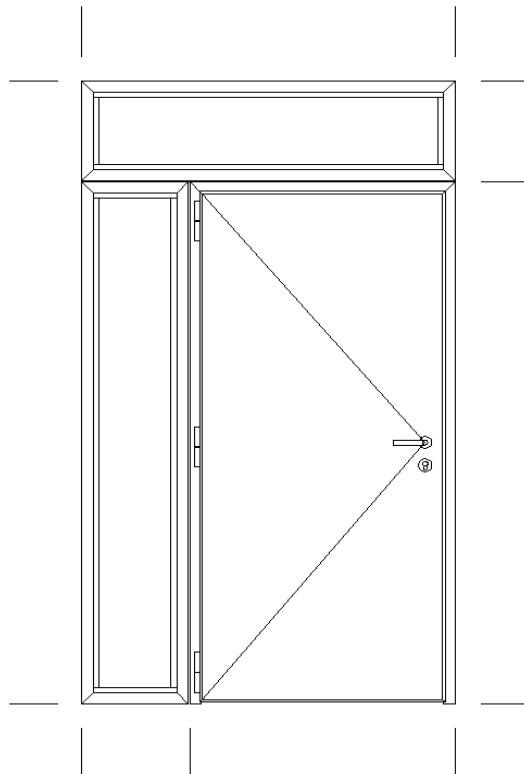
HOJA DE VALORACION Y MODELO DE ESTRUCTURA DE LA CARPINTERIA (IMPRIMIRSE ESTE DOCUMENTO)

FECHA	CLIENTE:	REFERENCIA			
Articulos	Modelo/Ref.	Acabado	Precio	Und.	TOTAL
Puerta ciega (acc. Stándar incluidos)	-----				
Puerta ranurada (acc. Stándar incluidos)	-----				
Puerta con vidrio ref. APM (acc. Stándar incluidos)	-----				
Puerta con vidrio ref. BPM (acc. Stándar incluidos)	-----				
Selección Modelo Panel (precio inc. En Puerta)			incli	0	0
Fijo Lateral Derecho	-----				
Fijo Lateral Izquierdo	-----				
Fijo Superior	-----				
Fijo Superior derecha	-----	o			
Fijo Superior Izquierda	-----				
Forro	-----				
Incr. cambio maneta					
Incr. cambio Bocallave					
Incr. cambio Tirador					
incr. Pomo					
Incr. Portero Electronico					
Incr. Mirilla					
VARIOS					

UMBRAL BAJO PUERTA

SI NO

IVA NO INCLUIDO

TOTAL
**PARA VER TARIFA
CLICAR AQUÍ**

IMPORTANTE:

1º-LOS PLANOS SIEMPRE DEBEN SER VISTOS DESDE EL INTERIOR DE LA VIVIENDA Y SALVO QUE SE INDIQUE LO CONTRARIO LA PUERTA ABRIRA PARA ADENTRO

2º-SALVO QUE SE INDIQUE LO CONTRARIO LA COMPOSICION DE LOS VIDRIOS DE LA PUERTA Y FIJOS (ESTANDAR) SERAN MATES. SI SE DESEA OTRO VIDRIO SOLICITAR PRESUPUESTO.

3º-SI EN EL FIJO SE SOLICITASE PANEL EN LUGAR DEL VIDRIO SOLICITAR PRESUPUESTO.

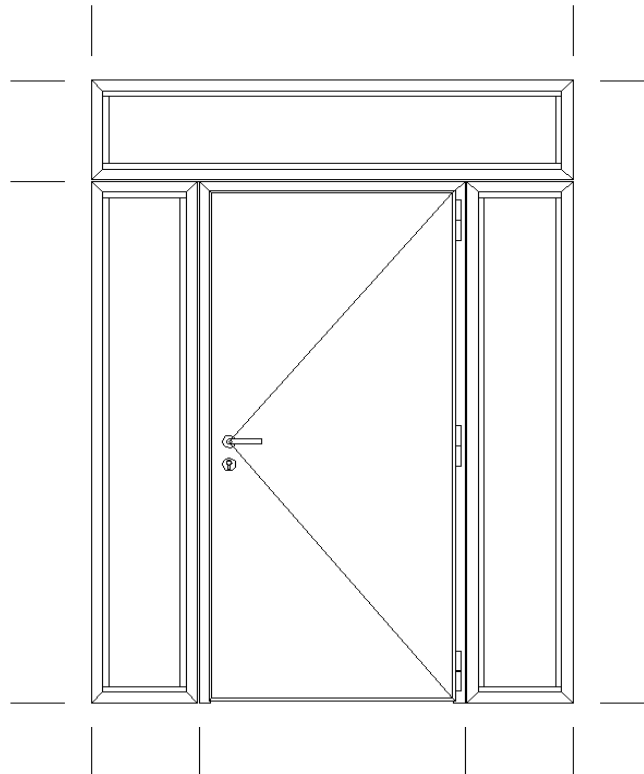
HOJA DE VALORACION Y MODELO DE ESTRUCTURA DE LA CARPINTERIA (IMPRIMIRSE ESTE DOCUMENTO)

FECHA	CLIENTE:	REFERENCIA			
Articulos	Modelo/Ref.	Acabado	Precio	Und.	TOTAL
Puerta ciega (acc. Stándar incluidos)	-----				
Puerta ranurada (acc. Stándar incluidos)	-----				
Puerta con vidrio ref. APM (acc. Stándar incluidos)	-----				
Puerta con vidrio ref. BPM (acc. Stándar incluidos)	-----				
Selección Modelo Panel (precio inc. En Puerta)			incli	0	0
Fijo Lateral Derecho	-----				
Fijo Lateral Izquierdo	-----				
Fijo Superior	-----				
Fijo Superior derecha	-----	o			
Fijo Superior Izquierda	-----				
Forro	-----				
Incr. cambio maneta					
Incr. cambio Bocallave					
Incr. cambio Tirador					
incr. Pomo					
Incr. Portero Electronico					
Incr. Mirilla					
VARIOS					

UMBRAL BAJO PUERTA

SI NO

IVA NO INCLUIDO

TOTAL
**PARA VER TARIFA
CLICAR AQUÍ**

IMPORTANTE:

1º-LOS PLANOS SIEMPRE DEBEN SER VISTOS DESDE EL INTERIOR DE LA VIVIENDA Y SALVO QUE SE INDIQUE LO CONTRARIO LA PUERTA ABRIRA PARA ADENTRO

2º-SALVO QUE SE INDIQUE LO CONTRARIO LA COMPOSICION DE LOS VIDRIOS DE LA PUERTA Y FIJOS (ESTANDAR) SERAN MATES. SI SE DESEA OTRO VIDRIO SOLICITAR PRESUPUESTO.

3º-SI EN EL FIJO SE SOLICITASE PANEL EN LUGAR DEL VIDRIO SOLICITAR PRESUPUESTO.

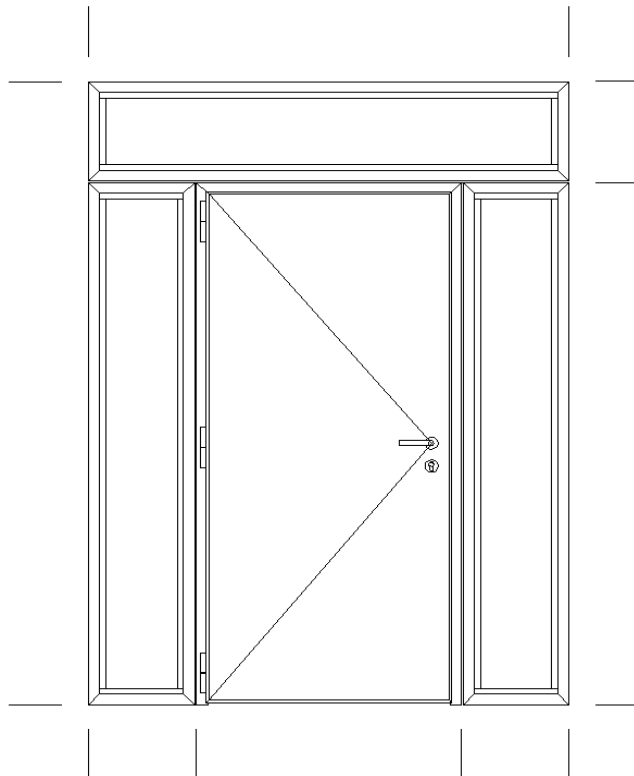
HOJA DE VALORACION Y MODELO DE ESTRUCTURA DE LA CARPINTERIA (IMPRIMIRSE ESTE DOCUMENTO)

FECHA	CLIENTE:	REFERENCIA			
Articulos	Modelo/Ref.	Acabado	Precio	Und.	TOTAL
Puerta ciega (acc. Stándar incluidos)	-----				
Puerta ranurada (acc. Stándar incluidos)	-----				
Puerta con vidrio ref. APM (acc. Stándar incluidos)	-----				
Puerta con vidrio ref. BPM (acc. Stándar incluidos)	-----				
Selección Modelo Panel (precio inc. En Puerta)			incli	0	0
Fijo Lateral Derecho	-----				
Fijo Lateral Izquierdo	-----				
Fijo Superior	-----				
Fijo Superior derecha	-----	o			
Fijo Superior Izquierda	-----				
Forro	-----				
Incr. cambio maneta					
Incr. cambio Bocallave					
Incr. cambio Tirador					
incr. Pomo					
Incr. Portero Electronico					
Incr. Mirilla					
VARIOS					

UMBRAL BAJO PUERTA

SI NO

IVA NO INCLUIDO

TOTAL
**PARA VER TARIFA
CLICAR AQUÍ**

IMPORTANTE:

1º-LOS PLANOS SIEMPRE DEBEN SER VISTOS DESDE EL INTERIOR DE LA VIVIENDA Y SALVO QUE SE INDIQUE LO CONTRARIO LA PUERTA ABRIRA PARA ADENTRO

2º-SALVO QUE SE INDIQUE LO CONTRARIO LA COMPOSICION DE LOS VIDRIOS DE LA PUERTA Y FIJOS (ESTANDAR) SERAN MATES. SI SE DESEA OTRO VIDRIO SOLICITAR PRESUPUESTO.

3º-SI EN EL FIJO SE SOLICITASE PANEL EN LUGAR DEL VIDRIO SOLICITAR PRESUPUESTO.

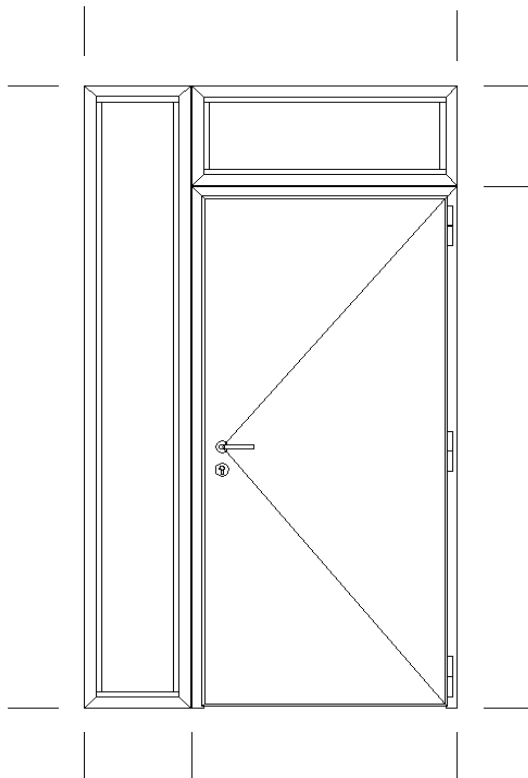
HOJA DE VALORACION Y MODELO DE ESTRUCTURA DE LA CARPINTERIA (IMPRIMIRSE ESTE DOCUMENTO)

FECHA	CLIENTE:	REFERENCIA			
Articulos	Modelo/Ref.	Acabado	Precio	Und.	TOTAL
Puerta ciega (acc. Stándar incluidos)	-----				
Puerta ranurada (acc. Stándar incluidos)	-----				
Puerta con vidrio ref. APM (acc. Stándar incluidos)	-----				
Puerta con vidrio ref. BPM (acc. Stándar incluidos)	-----				
Selección Modelo Panel (precio inc. En Puerta)			incli	0	0
Fijo Lateral Derecho	-----				
Fijo Lateral Izquierdo	-----				
Fijo Superior	-----				
Fijo Superior derecha	-----	o			
Fijo Superior Izquierda	-----				
Forro	-----				
Incr. cambio maneta					
Incr. cambio Bocallave					
Incr. cambio Tirador					
incr. Pomo					
Incr. Portero Electronico					
Incr. Mirilla					
VARIOS					

UMBRAL BAJO PUERTA

 SI NO

IVA NO INCLUIDO

TOTAL
**PARA VER TARIFA
CLICAR AQUÍ**

IMPORTANTE:

1º-LOS PLANOS SIEMPRE DEBEN SER VISTOS DESDE EL INTERIOR DE LA VIVIENDA Y SALVO QUE SE INDIQUE LO CONTRARIO LA PUERTA ABRIRA PARA ADENTRO

2º-SALVO QUE SE INDIQUE LO CONTRARIO LA COMPOSICION DE LOS VIDRIOS DE LA PUERTA Y FIJOS (ESTANDAR) SERAN MATES. SI SE DESEA OTRO VIDRIO SOLICITAR PRESUPUESTO.

3º-SI EN EL FIJO SE SOLICITASE PANEL EN LUGAR DEL VIDRIO SOLICITAR PRESUPUESTO.

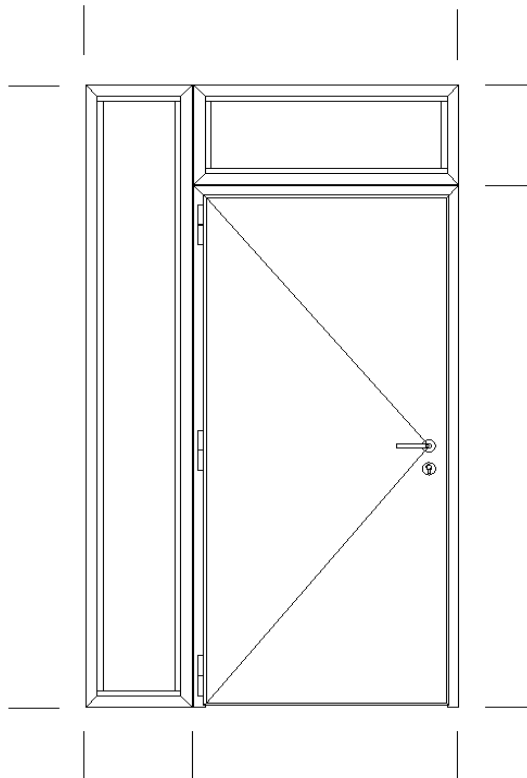
HOJA DE VALORACION Y MODELO DE ESTRUCTURA DE LA CARPINTERIA (IMPRIMIRSE ESTE DOCUMENTO)

FECHA	CLIENTE:	REFERENCIA			
Articulos	Modelo/Ref.	Acabado	Precio	Und.	TOTAL
Puerta ciega (acc. Stándar incluidos)	-----				
Puerta ranurada (acc. Stándar incluidos)	-----				
Puerta con vidrio ref. APM (acc. Stándar incluidos)	-----				
Puerta con vidrio ref. BPM (acc. Stándar incluidos)	-----				
Selección Modelo Panel (precio inc. En Puerta)			incli	0	0
Fijo Lateral Derecho	-----				
Fijo Lateral Izquierdo	-----				
Fijo Superior	-----				
Fijo Superior derecha	-----	o			
Fijo Superior Izquierda	-----				
Forro	-----				
Incr. cambio maneta					
Incr. cambio Bocallave					
Incr. cambio Tirador					
incr. Pomo					
Incr. Portero Electronico					
Incr. Mirilla					
VARIOS					

UMBRAL BAJO PUERTA

 SI NO

IVA NO INCLUIDO

TOTAL
**PARA VER TARIFA
CLICAR AQUÍ**

IMPORTANTE:

1º-LOS PLANOS SIEMPRE DEBEN SER VISTOS DESDE EL INTERIOR DE LA VIVIENDA Y SALVO QUE SE INDIQUE LO CONTRARIO LA PUERTA ABRIRA PARA ADENTRO

2º-SALVO QUE SE INDIQUE LO CONTRARIO LA COMPOSICION DE LOS VIDRIOS DE LA PUERTA Y FIJOS (ESTANDAR) SERAN MATES. SI SE DESEA OTRO VIDRIO SOLICITAR PRESUPUESTO.

3º-SI EN EL FIJO SE SOLICITASE PANEL EN LUGAR DEL VIDRIO SOLICITAR PRESUPUESTO.

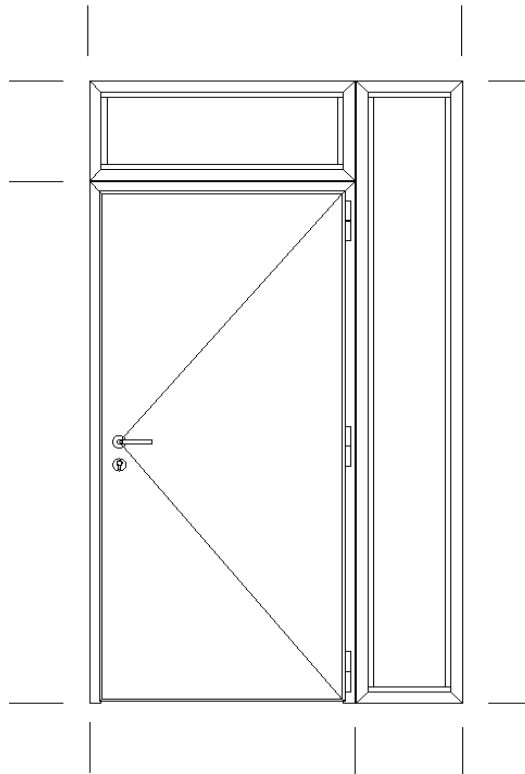
HOJA DE VALORACION Y MODELO DE ESTRUCTURA DE LA CARPINTERIA (IMPRIMIRSE ESTE DOCUMENTO)

FECHA	CLIENTE:	REFERENCIA			
Articulos	Modelo/Ref.	Acabado	Precio	Und.	TOTAL
Puerta ciega (acc. Stándar incluidos)	-----				
Puerta ranurada (acc. Stándar incluidos)	-----				
Puerta con vidrio ref. APM (acc. Stándar incluidos)	-----				
Puerta con vidrio ref. BPM (acc. Stándar incluidos)	-----				
Selección Modelo Panel (precio inc. En Puerta)			incli	0	0
Fijo Lateral Derecho	-----				
Fijo Lateral Izquierdo	-----				
Fijo Superior	-----				
Fijo Superior derecha	-----	o			
Fijo Superior Izquierda	-----				
Forro	-----				
Incr. cambio maneta					
Incr. cambio Bocallave					
Incr. cambio Tirador					
incr. Pomo					
Incr. Portero Electronico					
Incr. Mirilla					
VARIOS					

UMBRAL BAJO PUERTA

 SI NO

IVA NO INCLUIDO

TOTAL
**PARA VER TARIFA
CLICAR AQUÍ**

IMPORTANTE:

1º-LOS PLANOS SIEMPRE DEBEN SER VISTOS DESDE EL INTERIOR DE LA VIVIENDA Y SALVO QUE SE INDIQUE LO CONTRARIO LA PUERTA ABRIRA PARA ADENTRO

2º-SALVO QUE SE INDIQUE LO CONTRARIO LA COMPOSICION DE LOS VIDRIOS DE LA PUERTA Y FIJOS (ESTANDAR) SERAN MATES. SI SE DESEA OTRO VIDRIO SOLICITAR PRESUPUESTO.

3º-SI EN EL FIJO SE SOLICITASE PANEL EN LUGAR DEL VIDRIO SOLICITAR PRESUPUESTO.

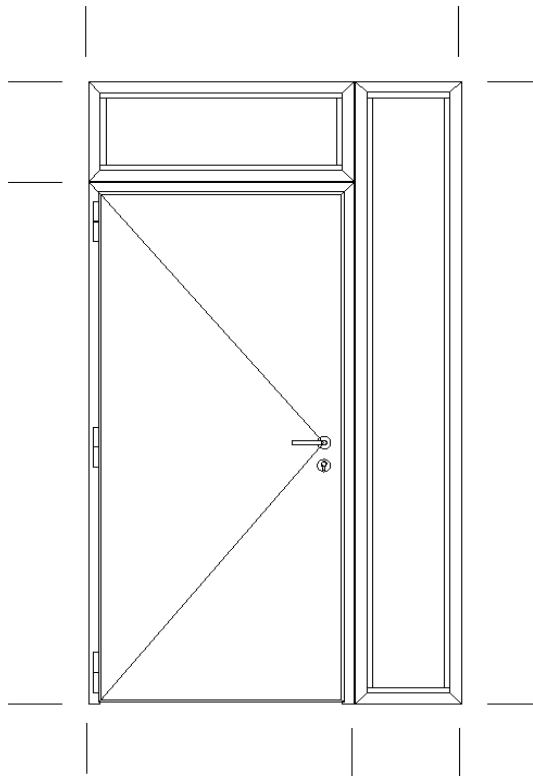
HOJA DE VALORACION Y MODELO DE ESTRUCTURA DE LA CARPINTERIA (IMPRIMIRSE ESTE DOCUMENTO)

FECHA	CLIENTE:	REFERENCIA			
Articulos	Modelo/Ref.	Acabado	Precio	Und.	TOTAL
Puerta ciega (acc. Stándar incluidos)	-----				
Puerta ranurada (acc. Stándar incluidos)	-----				
Puerta con vidrio ref. APM (acc. Stándar incluidos)	-----				
Puerta con vidrio ref. BPM (acc. Stándar incluidos)	-----				
Selección Modelo Panel (precio inc. En Puerta)			incli	0	0
Fijo Lateral Derecho	-----				
Fijo Lateral Izquierdo	-----				
Fijo Superior	-----				
Fijo Superior derecha	-----	o			
Fijo Superior Izquierda	-----				
Forro	-----				
Incr. cambio maneta					
Incr. cambio Bocallave					
Incr. cambio Tirador					
incr. Pomo					
Incr. Portero Electronico					
Incr. Mirilla					
VARIOS					

UMBRAL BAJO PUERTA

 SI NO

IVA NO INCLUIDO

TOTAL
**PARA VER TARIFA
CLICAR AQUÍ**

IMPORTANTE:

1º-LOS PLANOS SIEMPRE DEBEN SER VISTOS DESDE EL INTERIOR DE LA VIVIENDA Y SALVO QUE SE INDIQUE LO CONTRARIO LA PUERTA ABRIRA PARA ADENTRO

2º-SALVO QUE SE INDIQUE LO CONTRARIO LA COMPOSICION DE LOS VIDRIOS DE LA PUERTA Y FIJOS (ESTANDAR) SERAN MATES. SI SE DESEA OTRO VIDRIO SOLICITAR PRESUPUESTO.

3º-SI EN EL FIJO SE SOLICITASE PANEL EN LUGAR DEL VIDRIO SOLICITAR PRESUPUESTO.

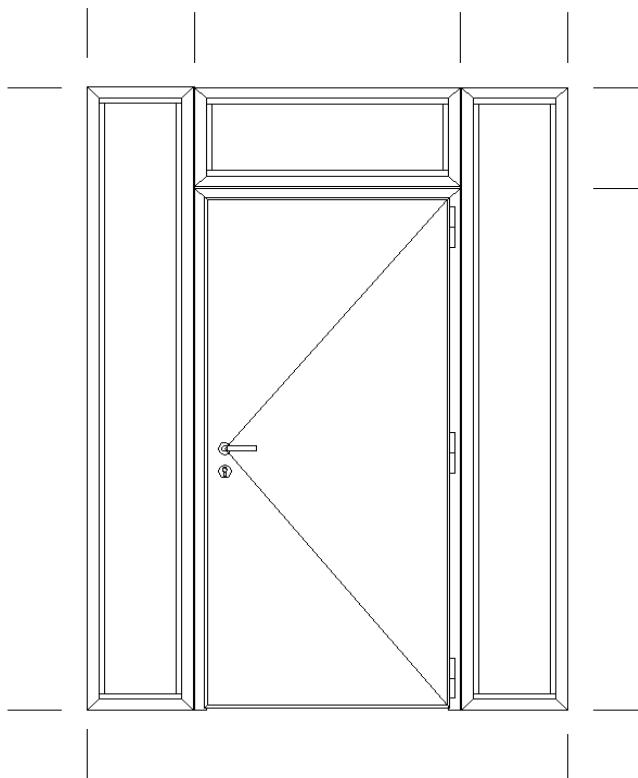
HOJA DE VALORACION Y MODELO DE ESTRUCTURA DE LA CARPINTERIA (IMPRIMIRSE ESTE DOCUMENTO)

FECHA	CLIENTE:	REFERENCIA			
Articulos	Modelo/Ref.	Acabado	Precio	Und.	TOTAL
Puerta ciega (acc. Stándar incluidos)	-----				
Puerta ranurada (acc. Stándar incluidos)	-----				
Puerta con vidrio ref. APM (acc. Stándar incluidos)	-----				
Puerta con vidrio ref. BPM (acc. Stándar incluidos)	-----				
Selección Modelo Panel (precio inc. En Puerta)			incli	0	0
Fijo Lateral Derecho	-----				
Fijo Lateral Izquierdo	-----				
Fijo Superior	-----				
Fijo Superior derecha	-----	o			
Fijo Superior Izquierda	-----				
Forro	-----				
Incr. cambio maneta					
Incr. cambio Bocallave					
Incr. cambio Tirador					
incr. Pomo					
Incr. Portero Electronico					
Incr. Mirilla					
VARIOS					

UMBRAL BAJO PUERTA

SI NO

IVA NO INCLUIDO

TOTAL
**PARA VER TARIFA
CLICAR AQUÍ**

IMPORTANTE:

1º-LOS PLANOS SIEMPRE DEBEN SER VISTOS DESDE EL INTERIOR DE LA VIVIENDA Y SALVO QUE SE INDIQUE LO CONTRARIO LA PUERTA ABRIRA PARA ADENTRO

2º-SALVO QUE SE INDIQUE LO CONTRARIO LA COMPOSICION DE LOS VIDRIOS DE LA PUERTA Y FIJOS (ESTANDAR) SERAN MATES. SI SE DESEA OTRO VIDRIO SOLICITAR PRESUPUESTO.

3º-SI EN EL FIJO SE SOLICITASE PANEL EN LUGAR DEL VIDRIO SOLICITAR PRESUPUESTO.

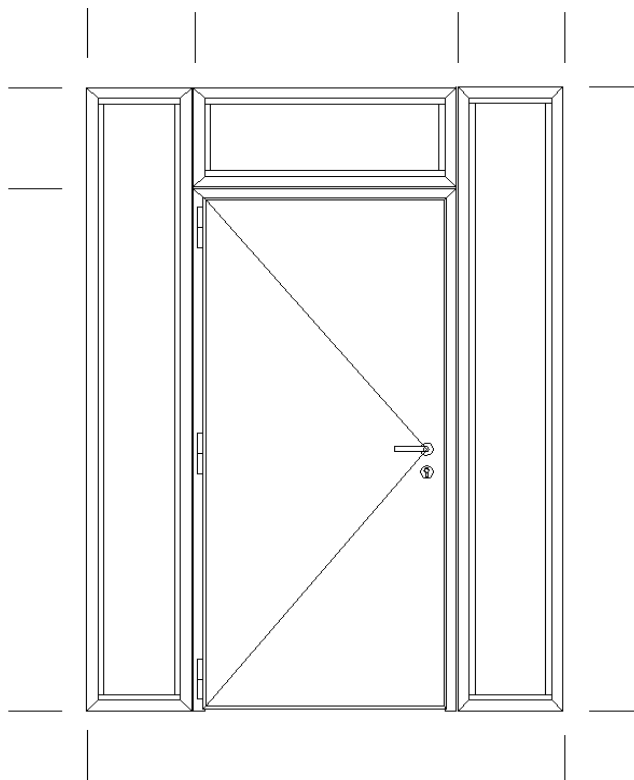
HOJA DE VALORACION Y MODELO DE ESTRUCTURA DE LA CARPINTERIA (IMPRIMIRSE ESTE DOCUMENTO)

FECHA	CLIENTE:	REFERENCIA			
Articulos	Modelo/Ref.	Acabado	Precio	Und.	TOTAL
Puerta ciega (acc. Stándar incluidos)	-----				
Puerta ranurada (acc. Stándar incluidos)	-----				
Puerta con vidrio ref. APM (acc. Stándar incluidos)	-----				
Puerta con vidrio ref. BPM (acc. Stándar incluidos)	-----				
Selección Modelo Panel (precio inc. En Puerta)			incli	0	0
Fijo Lateral Derecho	-----				
Fijo Lateral Izquierdo	-----				
Fijo Superior	-----				
Fijo Superior derecha	-----	o			
Fijo Superior Izquierda	-----				
Forro	-----				
Incr. cambio maneta					
Incr. cambio Bocallave					
Incr. cambio Tirador					
incr. Pomo					
Incr. Portero Electronico					
Incr. Mirilla					
VARIOS					

UMBRAL BAJO PUERTA

SI NO

IVA NO INCLUIDO

TOTAL
**PARA VER TARIFA
CLICAR AQUÍ**

IMPORTANTE:

1º-LOS PLANOS SIEMPRE DEBEN SER VISTOS DESDE EL INTERIOR DE LA VIVIENDA Y SALVO QUE SE INDIQUE LO CONTRARIO LA PUERTA ABRIRA PARA ADENTRO

2º-SALVO QUE SE INDIQUE LO CONTRARIO LA COMPOSICION DE LOS VIDRIOS DE LA PUERTA Y FIJOS (ESTANDAR) SERAN MATES. SI SE DESEA OTRO VIDRIO SOLICITAR PRESUPUESTO.

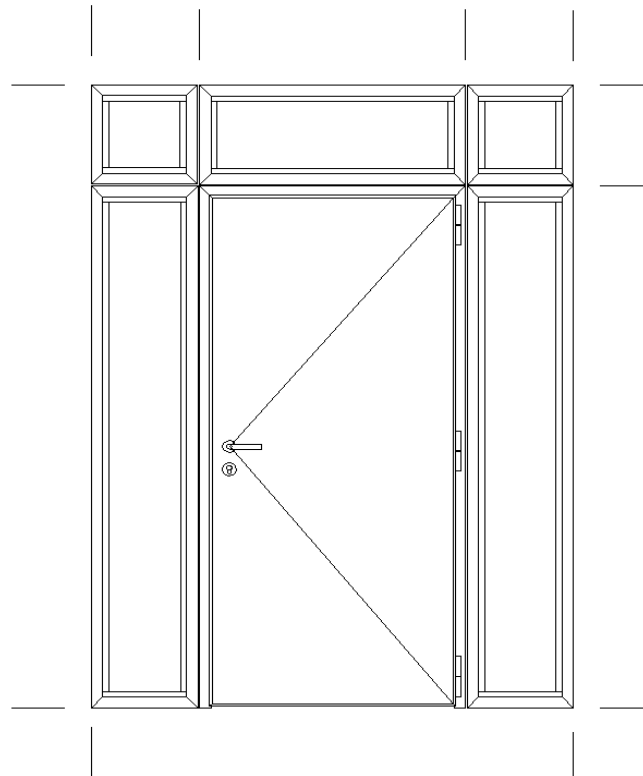
3º-SI EN EL FIJO SE SOLICITASE PANEL EN LUGAR DEL VIDRIO SOLICITAR PRESUPUESTO.

HOJA DE VALORACION Y MODELO DE ESTRUCTURA DE LA CARPINTERIA (IMPRIMIRSE ESTE DOCUMENTO)

FECHA	CLIENTE:	REFERENCIA			
Articulos	Modelo/Ref.	Acabado	Precio	Und.	TOTAL
Puerta ciega (acc. Stándar incluidos)	-----				
Puerta ranurada (acc. Stándar incluidos)	-----				
Puerta con vidrio ref. APM (acc. Stándar incluidos)	-----				
Puerta con vidrio ref. BPM (acc. Stándar incluidos)	-----				
Selección Modelo Panel (precio inc. En Puerta)			incli	0	0
Fijo Lateral Derecho	-----				
Fijo Lateral Izquierdo	-----				
Fijo Superior	-----				
Fijo Superior derecha	-----	o			
Fijo Superior Izquierda	-----				
Forro	-----				
Incr. cambio maneta					
Incr. cambio Bocallave					
Incr. cambio Tirador					
incr. Pomo					
Incr. Portero Electronico					
Incr. Mirilla					
VARIOS					

UMBRAL BAJO PUERTA
 SI
 NO
 IVA NO INCLUIDO
TOTAL

**PARA VER TARIFA
CLICAR AQUÍ**


IMPORTANTE:

1º-LOS PLANOS SIEMPRE DEBEN SER VISTOS DESDE EL INTERIOR DE LA VIVIENDA Y SALVO QUE SE INDIQUE LO CONTRARIO LA PUERTA ABRIRA PARA ADENTRO

2º-SALVO QUE SE INDIQUE LO CONTRARIO LA COMPOSICION DE LOS VIDRIOS DE LA PUERTA Y FIJOS (ESTANDAR) SERAN MATES. SI SE DESEA OTRO VIDRIO SOLICITAR PRESUPUESTO.

3º-SI EN EL FIJO SE SOLICITASE PANEL EN LUGAR DEL VIDRIO SOLICITAR PRESUPUESTO.

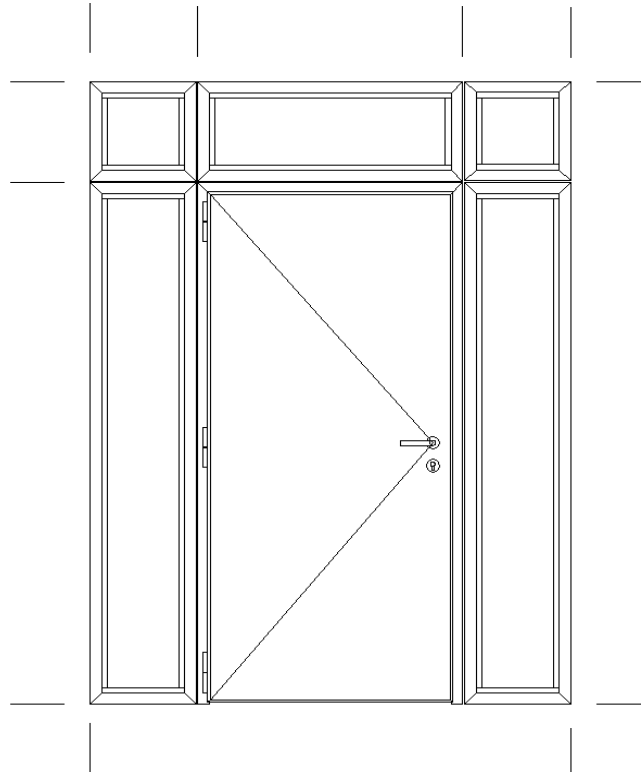
HOJA DE VALORACION Y MODELO DE ESTRUCTURA DE LA CARPINTERIA (IMPRIMIRSE ESTE DOCUMENTO)

FECHA	CLIENTE:	REFERENCIA			
Articulos	Modelo/Ref.	Acabado	Precio	Und.	TOTAL
Puerta ciega (acc. Stándar incluidos)	-----				
Puerta ranurada (acc. Stándar incluidos)	-----				
Puerta con vidrio ref. APM (acc. Stándar incluidos)	-----				
Puerta con vidrio ref. BPM (acc. Stándar incluidos)	-----				
Selección Modelo Panel (precio inc. En Puerta)			incli	0	0
Fijo Lateral Derecho	-----				
Fijo Lateral Izquierdo	-----				
Fijo Superior	-----				
Fijo Superior derecha	-----	o			
Fijo Superior Izquierda	-----				
Forro	-----				
Incr. cambio maneta					
Incr. cambio Bocallave					
Incr. cambio Tirador					
incr. Pomo					
Incr. Portero Electronico					
Incr. Mirilla					
VARIOS					

UMBRAL BAJO PUERTA

SI NO

IVA NO INCLUIDO

TOTAL
**PARA VER TARIFA
CLICAR AQUÍ**

IMPORTANTE:

1º-LOS PLANOS SIEMPRE DEBEN SER VISTOS DESDE EL INTERIOR DE LA VIVIENDA Y SALVO QUE SE INDIQUE LO CONTRARIO LA PUERTA ABRIRA PARA ADENTRO

2º-SALVO QUE SE INDIQUE LO CONTRARIO LA COMPOSICION DE LOS VIDRIOS DE LA PUERTA Y FIJOS (ESTANDAR) SERAN MATES. SI SE DESEA OTRO VIDRIO SOLICITAR PRESUPUESTO.

3º-SI EN EL FIJO SE SOLICITASE PANEL EN LUGAR DEL VIDRIO SOLICITAR PRESUPUESTO.

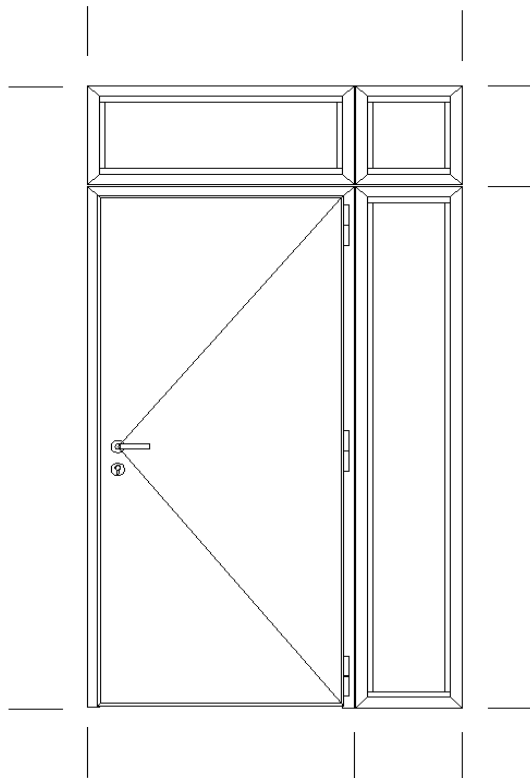
HOJA DE VALORACION Y MODELO DE ESTRUCTURA DE LA CARPINTERIA (IMPRIMIRSE ESTE DOCUMENTO)

FECHA	CLIENTE:	REFERENCIA			
Articulos	Modelo/Ref.	Acabado	Precio	Und.	TOTAL
Puerta ciega (acc. Stándar incluidos)	-----				
Puerta ranurada (acc. Stándar incluidos)	-----				
Puerta con vidrio ref. APM (acc. Stándar incluidos)	-----				
Puerta con vidrio ref. BPM (acc. Stándar incluidos)	-----				
Selección Modelo Panel (precio inc. En Puerta)			incli	0	0
Fijo Lateral Derecho	-----				
Fijo Lateral Izquierdo	-----				
Fijo Superior	-----				
Fijo Superior derecha	-----	o			
Fijo Superior Izquierda	-----				
Forro	-----				
Incr. cambio maneta					
Incr. cambio Bocallave					
Incr. cambio Tirador					
incr. Pomo					
Incr. Portero Electronico					
Incr. Mirilla					
VARIOS					

UMBRAL BAJO PUERTA

SI NO

IVA NO INCLUIDO

TOTAL
**PARA VER TARIFA
CLICAR AQUÍ**

IMPORTANTE:

1º-LOS PLANOS SIEMPRE DEBEN SER VISTOS DESDE EL INTERIOR DE LA VIVIENDA Y SALVO QUE SE INDIQUE LO CONTRARIO LA PUERTA ABRIRA PARA ADENTRO

2º-SALVO QUE SE INDIQUE LO CONTRARIO LA COMPOSICION DE LOS VIDRIOS DE LA PUERTA Y FIJOS (ESTANDAR) SERAN MATES. SI SE DESEA OTRO VIDRIO SOLICITAR PRESUPUESTO.

3º-SI EN EL FIJO SE SOLICITASE PANEL EN LUGAR DEL VIDRIO SOLICITAR PRESUPUESTO.

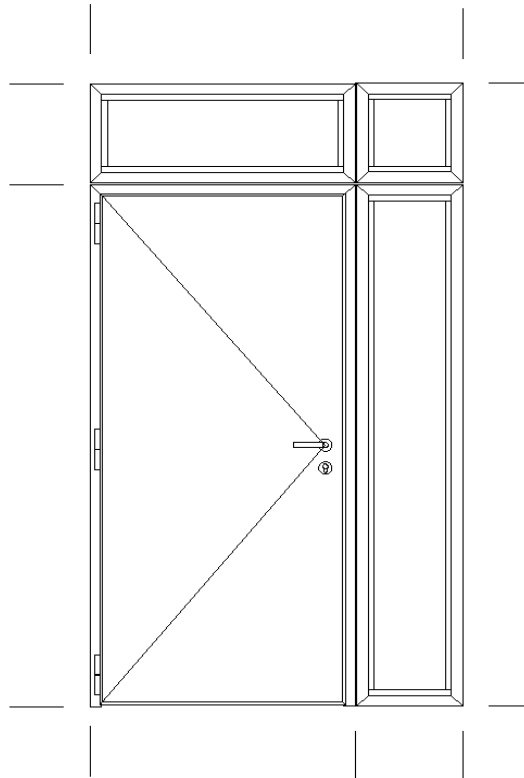
HOJA DE VALORACION Y MODELO DE ESTRUCTURA DE LA CARPINTERIA (IMPRIMIRSE ESTE DOCUMENTO)

FECHA	CLIENTE:	REFERENCIA			
Articulos	Modelo/Ref.	Acabado	Precio	Und.	TOTAL
Puerta ciega (acc. Stándar incluidos)	-----				
Puerta ranurada (acc. Stándar incluidos)	-----				
Puerta con vidrio ref. APM (acc. Stándar incluidos)	-----				
Puerta con vidrio ref. BPM (acc. Stándar incluidos)	-----				
Selección Modelo Panel (precio inc. En Puerta)			incli	0	0
Fijo Lateral Derecho	-----				
Fijo Lateral Izquierdo	-----				
Fijo Superior	-----				
Fijo Superior derecha	-----	o			
Fijo Superior Izquierda	-----				
Forro	-----				
Incr. cambio maneta					
Incr. cambio Bocallave					
Incr. cambio Tirador					
incr. Pomo					
Incr. Portero Electronico					
Incr. Mirilla					
VARIOS					

UMBRAL BAJO PUERTA

 SI NO

IVA NO INCLUIDO

TOTAL
**PARA VER TARIFA
CLICAR AQUÍ**

IMPORTANTE:

1º-LOS PLANOS SIEMPRE DEBEN SER VISTOS DESDE EL INTERIOR DE LA VIVIENDA Y SALVO QUE SE INDIQUE LO CONTRARIO LA PUERTA ABRIRA PARA ADENTRO

2º-SALVO QUE SE INDIQUE LO CONTRARIO LA COMPOSICION DE LOS VIDRIOS DE LA PUERTA Y FIJOS (ESTANDAR) SERAN MATES. SI SE DESEA OTRO VIDRIO SOLICITAR PRESUPUESTO.

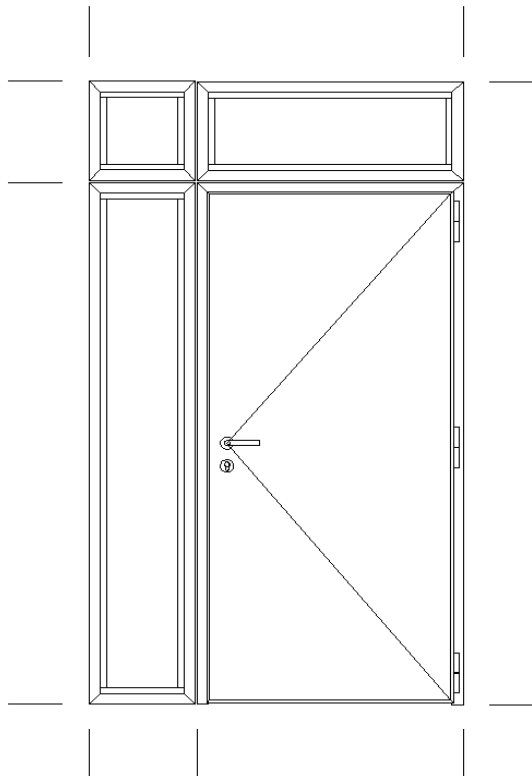
3º-SI EN EL FIJO SE SOLICITASE PANEL EN LUGAR DEL VIDRIO SOLICITAR PRESUPUESTO.

HOJA DE VALORACION Y MODELO DE ESTRUCTURA DE LA CARPINTERIA (IMPRIMIRSE ESTE DOCUMENTO)

FECHA	CLIENTE:	REFERENCIA			
Articulos	Modelo/Ref.	Acabado	Precio	Und.	TOTAL
Puerta ciega (acc. Stándar incluidos)	-----				
Puerta ranurada (acc. Stándar incluidos)	-----				
Puerta con vidrio ref. APM (acc. Stándar incluidos)	-----				
Puerta con vidrio ref. BPM (acc. Stándar incluidos)	-----				
Selección Modelo Panel (precio inc. En Puerta)			incli	0	0
Fijo Lateral Derecho	-----				
Fijo Lateral Izquierdo	-----				
Fijo Superior	-----				
Fijo Superior derecha	-----	o			
Fijo Superior Izquierda	-----				
Forro	-----				
Incr. cambio maneta					
Incr. cambio Bocallave					
Incr. cambio Tirador					
incr. Pomo					
Incr. Portero Electronico					
Incr. Mirilla					
VARIOS					

UMBRAL BAJO PUERTA
 SI
 NO
 IVA NO INCLUIDO
TOTAL

**PARA VER TARIFA
CLICAR AQUÍ**


IMPORTANTE:

1º-LOS PLANOS SIEMPRE DEBEN SER VISTOS DESDE EL INTERIOR DE LA VIVIENDA Y SALVO QUE SE INDIQUE LO CONTRARIO LA PUERTA ABRIRA PARA ADENTRO

2º-SALVO QUE SE INDIQUE LO CONTRARIO LA COMPOSICION DE LOS VIDRIOS DE LA PUERTA Y FIJOS (ESTANDAR) SERAN MATES. SI SE DESEA OTRO VIDRIO SOLICITAR PRESUPUESTO.

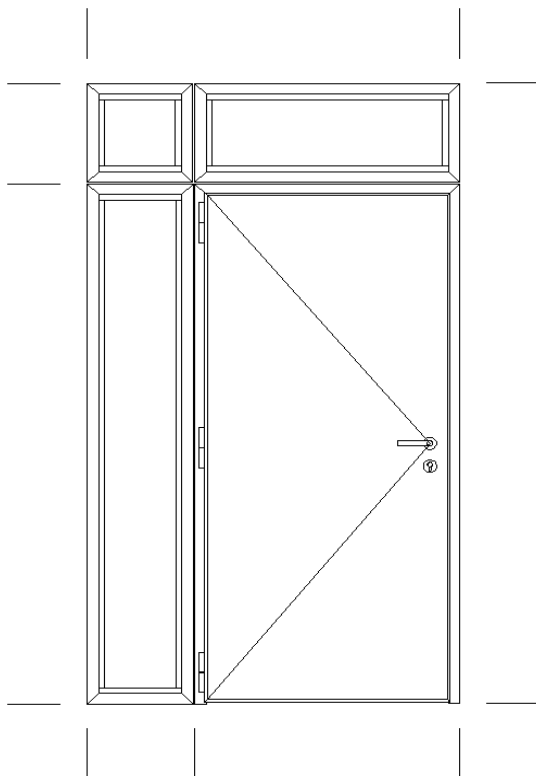
3º-SI EN EL FIJO SE SOLICITASE PANEL EN LUGAR DEL VIDRIO SOLICITAR PRESUPUESTO.

HOJA DE VALORACION Y MODELO DE ESTRUCTURA DE LA CARPINTERIA (IMPRIMIRSE ESTE DOCUMENTO)

FECHA	CLIENTE:	REFERENCIA			
Articulos	Modelo/Ref.	Acabado	Precio	Und.	TOTAL
Puerta ciega (acc. Stándar incluidos)	-----				
Puerta ranurada (acc. Stándar incluidos)	-----				
Puerta con vidrio ref. APM (acc. Stándar incluidos)	-----				
Puerta con vidrio ref. BPM (acc. Stándar incluidos)	-----				
Selección Modelo Panel (precio inc. En Puerta)			incli	0	0
Fijo Lateral Derecho	-----				
Fijo Lateral Izquierdo	-----				
Fijo Superior	-----				
Fijo Superior derecha	-----	o			
Fijo Superior Izquierda	-----				
Forro	-----				
Incr. cambio maneta					
Incr. cambio Bocallave					
Incr. cambio Tirador					
incr. Pomo					
Incr. Portero Electronico					
Incr. Mirilla					
VARIOS					

UMBRAL BAJO PUERTA
 SI
 NO
 IVA NO INCLUIDO
TOTAL

**PARA VER TARIFA
CLICAR AQUÍ**



IMPORTANTE:

- 1º-LOS PLANOS SIEMPRE DEBEN SER VISTOS DESDE EL INTERIOR DE LA VIVIENDA Y SALVO QUE SE INDIQUE LO CONTRARIO LA PUERTA ABRIRA PARA ADENTRO
- 2º-SALVO QUE SE INDIQUE LO CONTRARIO LA COMPOSICION DE LOS VIDRIOS DE LA PUERTA Y FIJOS (ESTANDAR) SERAN MATES. SI SE DESEA OTRO VIDRIO SOLICITAR PRESUPUESTO.
- 3º-SI EN EL FIJO SE SOLICITASE PANEL EN LUGAR DEL VIDRIO SOLICITAR PRESUPUESTO.